



**Quellmalz**  
Haus- und Küchentechnik

**Neuheiten 2021**



**Quellmalz**  
Haus- und Küchentechnik

[www.quellmalz-shop.de](http://www.quellmalz-shop.de)

**Ihr kompetenter Partner**

Quellmalz Haus- und Küchentechnik  
Reichenbacher Straße 22  
D-08499 Reichenbach OT Mylau

[kontakt@quellmalz-kuechentechnik.de](mailto:kontakt@quellmalz-kuechentechnik.de)

Telefon: 0049 3765 - 692 35

Fax: 0049 3765 - 692 37

Ihre persönliche Kundennummer:

Besuchen Sie uns im Internet  
[www.quellmalz-kuechentechnik.de](http://www.quellmalz-kuechentechnik.de)

Kaufen Sie DIREKT bei uns im Shop  
[www.quellmalz-shop.de](http://www.quellmalz-shop.de)



# EMOTION

## FARBWECHSEL WAR NOCH NIE SO EINFACH

Die "Emotion"-Technologie erlaubt es, die Farbtemperatur schrittweise von Warmweiß zu Kaltweiß zu ändern.

Die Farbtemperatur kann einen großen Einfluss darauf haben, wie Räume wahrgenommen werden. Sie kann ein entscheidendes Gestaltungsmittel bei der Raumgestaltung sein.

Mit der "Emotion"-Technologie hat sich die Wiedergabe verschiedener Farbtemperaturen technisch deutlich vereinfacht. Emotion bietet die Flexibilität von zwei Farbtemperaturen (2700K und 6500K) in einem Produkt, und da die Leuchten mit dem gleichen Plug & Play-Stecksystem ausgestattet sind, können sie mit unserem Emotion Driver und unseren Standardkonvertern verwendet werden.

Mit dem optionalen Zubehör können Sie Ihre Beleuchtung vollständig an Ihre Bedürfnisse anpassen. Die Farbtemperatur kann im Bereich von 2700 K-6500 K der Umgebung optimal angepasst werden.

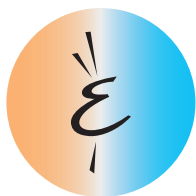
Emotion ist die fortschrittlichste Lösung für die Steuerung Ihrer Beleuchtung. Durch weiteres Zubehör lässt sich die Steuerung erweitern:

- \ Fernbedienungen mit bis zu 4 Kanälen
- \ Funk-Wandschalter
- \ App-Steuerung
- \ Smart Home
- \ Sensoren

Dank der Emotion Technologie ist es nun möglich, eine Reihe von Marktbedürfnissen zu bedienen.

Von der optimalen Ausleuchtung einer Küchenarbeitsplatte bis hin zur verkaufsfördernden Beleuchtung im Laden.





## EMOTION

### ANWENDUNG

#### 1. EMOTION-LEUCHTE MIT EXTERNER STEUERUNG (z. B. MOONLIGHT EMOTION)

Das Licht wird mit einer externen L&S-Steuerung ein-/ausgeschaltet, gedimmt und die Farbtemperatur zwischen Warmweiß und Kaltweiß gesteuert.



#### 2. EMOTION-LEUCHTE OHNE STEUERUNG

Die Lichtfarbe wird über die Emotion Adapterleitung bestimmt. Standard: Warmweiß, mit Adapter: Kaltweiß.

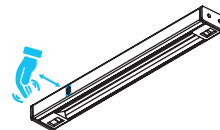


## EMOTION DUAL COLOR (EDC)

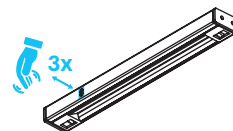
### ANWENDUNG

#### 1. LEUCHTE MIT IR-SENSOR (z. B. KITON)

Das Licht wird über einen integrierten Sensor geschaltet. Wird der Sensor verdeckt, erlischt das Licht.



Die Farbe wechselt, wenn Sie den Sensor 3x hintereinander betätigen.



#### 2. LEUCHTE OHNE IR-SENSOR (z. B. MINI NOOR)

- Die Lichtfarbe wird über die Emotion Adapterleitung bestimmt. Standard: Warmweiß, mit Adapter: Neutralweiß
- Die Lichtfarbe wird über eine externe Steuerung ein-/ausgeschaltet, gedimmt und die Farbtemperatur zwischen Warmweiß und Neutralweiß gesteuert.





## CHIP 24 V EMOTION

- \ Flacher LED Einbauspot
- \ Optional mit Aufbauring
- \ Diffuse Lichtquelle ohne Lichtpunkte

**!** Ohne Emotion Steuerung leuchtet die LED Warmweiß.  
Mit dem Adapter 2000437 leuchtet sie Kaltweiß.

### PRODUKTEIGENSCHAFTEN

|                     |                              |
|---------------------|------------------------------|
| Leuchtentyp:        | Einbauleuchte / Anbauleuchte |
| Betriebsspannung:   | 24 V                         |
| Leistung:           | 4 W                          |
| Lichtfarbe:         | Emotion                      |
| Startfarbe Emotion: | Warmweiß                     |
| Farbwiedergabe:     | >80                          |
| Lichtstrom:         | 293-321 lm                   |
| Lichtausbeute:      | 73,25-80,25                  |
| Lebensdauer:        | 30000 h                      |
| Anzahl LEDs:        | 21+21                        |
| Abstrahlwinkel:     | 64°                          |
| Schutzart:          | IP20                         |
| Werkstoff:          | Aluminium                    |
| Oberfläche / Farbe: | Edelstahloptik               |
| Zuleitung:          | 1000 mm                      |

### BELEUCHTUNGSDIAGRAMM

| Chip 58 Emotion 24 V | 2700-6500 K  |
|----------------------|--------------|
| 0 cm                 | 64°          |
| 30 cm                | 1584-1773 lx |
| 50 cm                | 538-602 lx   |
| 75 cm                | 241-270 lx   |
| 100 cm               | 149-167 lx   |

| CHIP 24 V EMOTION           | LICHTFARBE | LEISTUNG (W) | REF.    |
|-----------------------------|------------|--------------|---------|
| Einbauleuchte Chip 24 V 58  | Emotion    | 4,0          | 2000764 |
| Emotion Adapterleitung 12 V |            |              | 2000436 |

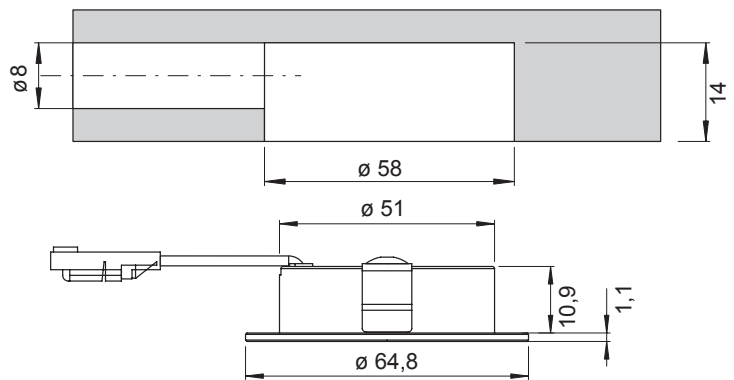
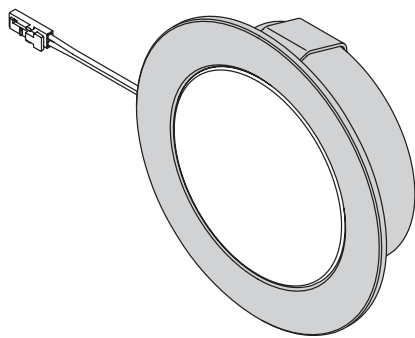


Chip 24 V 58

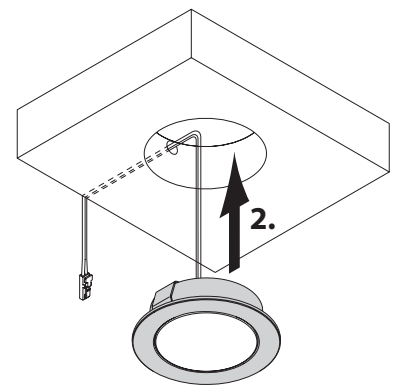
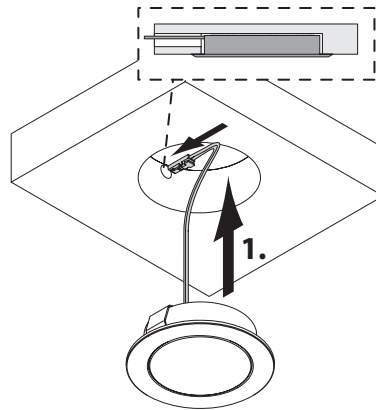
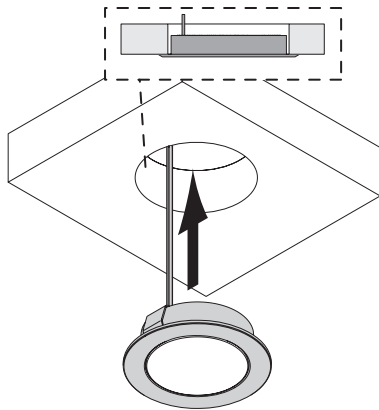


Edelstahloptik

ABMESSUNGEN

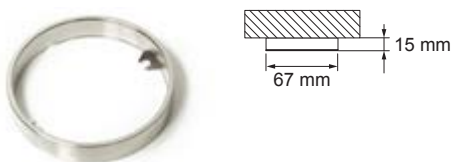


MONTAGE



ZUBEHÖR

Aufbauing für Chip 58



LED Konverter 24 V, siehe auch S. 238



Emotion Funksteuerung



| AUFBAURING        | REF.    |
|-------------------|---------|
| Edelstahloptik 58 | 2000012 |

| LED KONVERTER | REF.    |
|---------------|---------|
| 15 W          | 2000423 |
| 30 W          | 2000424 |

Technische Daten ab S. 196



# CHIP II

- \ Flacher LED Einbauspot
- \ Diffuse Lichtquelle ohne Lichtpunkte
- \ Leichtes Kunststoffgehäuse

## PRODUKTEIGENSCHAFTEN

**Leuchtentyp:** Einbauleuchte  
**Betriebsspannung:** 12 V  
**Leistung:** 2,0 W  
**Lichtfarbe:** Warmweiß (3000 K)  
                   Neutralweiß (4000 K)  
**Farbwiedergabe:** > 80  
**Lichtstrom:** 120 lm (Ww) / 140 lm (Nw)  
**Lichtausbeute:** 60 / 70 lm/W  
**Lebensdauer:** 30000 h  
**Abstrahlwinkel:** 64°  
**Schutzart:** IP20  
**Werkstoff:** Kunststoff  
**Oberfläche/Farbe:** Aluminiumfarben  
**Zuleitung:** 1800 mm

## BELEUCHTUNGSDIAGRAMM

| Chip II 58 | 3000 K | 4000 K |
|------------|--------|--------|
| 0 cm       |        |        |
| 30 cm      | 610 lx | 512 lx |
| 50 cm      | 205 lx | 170 lx |
| 75 cm      | 90 lx  | 84 lx  |
| 100 cm     | 55 lx  | 64 lx  |

| CHIP II        | LICHTFARBE  | LEISTUNG (W) | REF.    |
|----------------|-------------|--------------|---------|
| Chip II 58     | Warmweiß    | 2,0          | 2000729 |
|                | Neutralweiß |              | 2000730 |
| Adapterleitung |             |              | 2000436 |



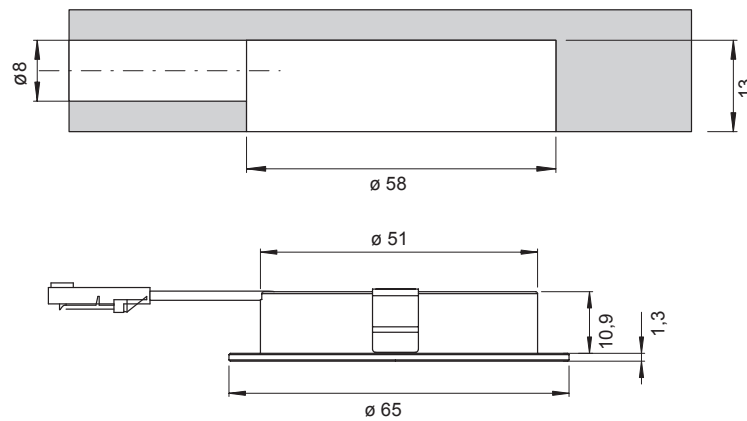


## Chip II 58

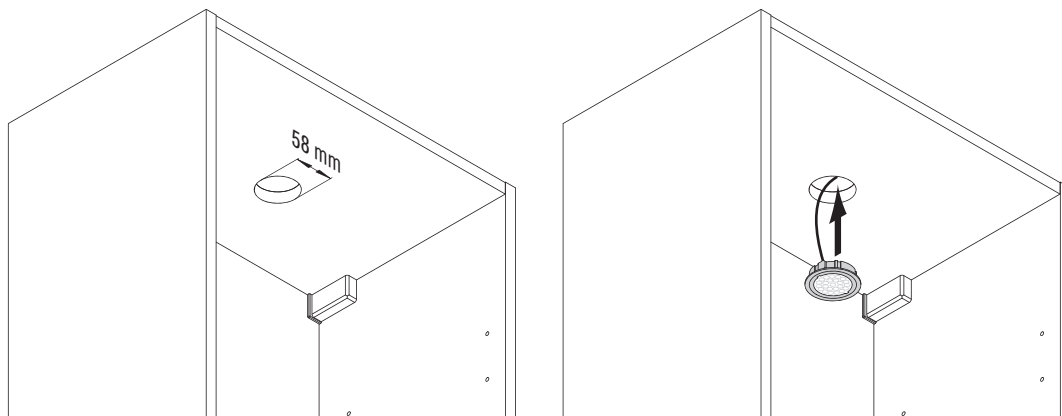


Aluminiumfarben

## ABMESSUNGEN



## MONTAGE



## ZUBEHÖR

LED Konverter 12 V, siehe auch S. 236



| LED KONVERTER | REF.    |
|---------------|---------|
| 15 W          | 2000420 |
| 30 W          | 2000421 |



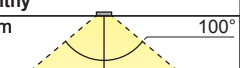
# PLINTHY

- \ Mini Einbauspot für 8,5 mm Bohrung
- \ Ideal für Ambientebeleuchtung in Sockelleisten, Stufen und Gängen oder als Sternenhimmel
- \ Reduzierte Blendung

## PRODUKTEIGENSCHAFTEN

|                     |  |
|---------------------|--|
| Leuchtentyp:        | Einbauleuchte                              |
| Betriebsspannung:   | 12 V                                       |
| Leistung:           | 0,14 W                                     |
| Lichtfarbe:         | Warmweiß (3000 K),<br>Neutralweiß (4000 K) |
| Farbwiedergabe:     | >80  |
| Lichtstrom:         | 6 lm                                       |
| Lichtausbeute:      | 43 lm/W                                    |
| Lebensdauer:        | ca. 30000 h                                |
| Anzahl LEDs:        | 1 Stück                                    |
| Abstrahlwinkel:     | 100°                                       |
| Schutzart:          | IP20                                       |
| Werkstoff:          | Kunststoff                                 |
| Oberfläche / Farbe: | Transparent                                |
| Zuleitung:          | 700 mm                                     |
| Verbindungsleitung: | 700 mm                                     |

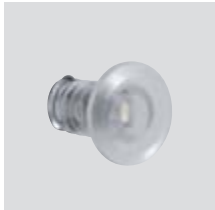
## BELEUCHTUNGSDIAGRAMM

| Plinthy |  | 4000 K |
|---------|--|--------|
| 0 cm    |  |        |
| 30 cm   |  | 35 lx  |
| 50 cm   |  | 10 lx  |
| 75 cm   |  |        |
| 100 cm  |  | 2 lx   |

| PLINTHY               | LICHTFARBE  | LEISTUNG (W) | REF.    |
|-----------------------|-------------|--------------|---------|
| Einbauleuchte Plinthy | Warmweiß    | 0,14         | 2000731 |
|                       | Neutralweiß |              | 2000732 |

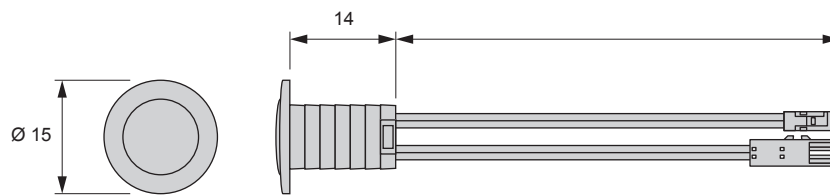


## Plinthy

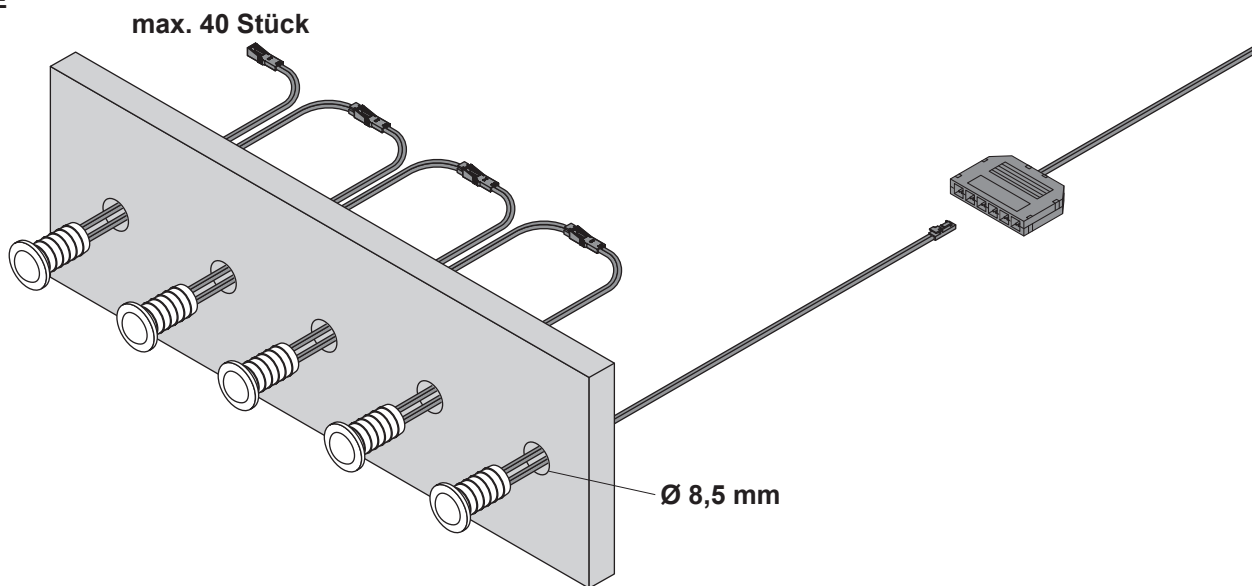


Transparent

## ABMESSUNGEN



## MONTAGE



## ZUBEHÖR

LED Konverter 12 V, siehe auch S. 236



| LED KONVERTER | REF.    |
|---------------|---------|
| 15 W          | 2000420 |
| 30 W          | 2000421 |



# IILED EMOTION ANBAU

- \ Lichtstarke LED Flächenleuchte
- \ Homogene Ausleuchtung
- \ Masterleuchte mit IR-Sensor zum Schalten, Dimmen und Steuerung der Farbtemperatur
- \ Dimmbar mit stufenlos regelbarer Farbtemperatur durch Emotion Technologie

**!** Ohne Emotion Steuerung leuchtet die LED Warmweiß. Mit dem Adapter 2000436 leuchtet sie Kaltweiß.

## PRODUKTEIGENSCHAFTEN

|                     |                                  |
|---------------------|----------------------------------|
| Leuchtentyp:        | Anbauleuchte                     |
| Betriebsspannung:   | 12 V                             |
| Leistung:           | 5,5 W                            |
| Lichtfarbe:         | Emotion (2700-6500 K)            |
| Startfarbe:         | Warmweiß                         |
| Farbwiedergabe:     | >80                              |
| Lichtstrom:         | 300 lm                           |
| Lichtausbeute:      | 54 lm/W                          |
| Lebensdauer:        | 30000 h                          |
| Anzahl LEDs:        | 60+60 Stück                      |
| Abstrahlwinkel:     | 119°                             |
| Schutzart:          | IP20                             |
| Werkstoff:          | Kunststoff                       |
| Oberfläche / Farbe: | Edelstahlfarben / Weiß / Schwarz |
| Zuleitung:          | 2000 mm                          |

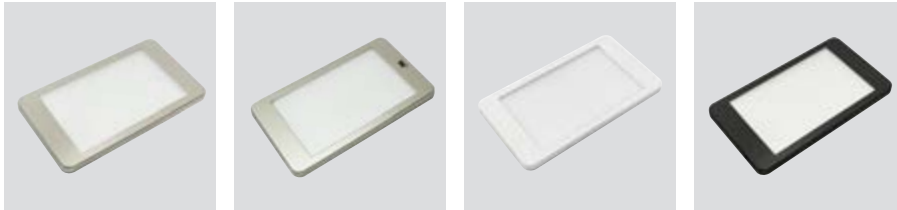
## BELEUCHTUNGSDIAGRAMM

| IILED Emotion |      | 2700-6500 K |
|---------------|------|-------------|
| 0 cm          | 119° |             |
| 30 cm         |      | 785-980 lx  |
| 50 cm         |      | 293-353 lx  |
| 100 cm        |      | 73-88 lx    |

| IILED EMOTION ANBAU         | LICHTFARBE | SCHALTER       | FARBE           | REF.           |
|-----------------------------|------------|----------------|-----------------|----------------|
| Anbauleuchte IILED          | Emotion    | ohne IR-Sensor | Edelstahlfarben | <b>2000059</b> |
|                             |            | mit IR-Sensor  |                 | <b>2000060</b> |
|                             |            | ohne IR-Sensor | Weiß            | <b>2000061</b> |
|                             |            |                | Schwarz         | <b>2000544</b> |
| Emotion Adapterleitung 12 V |            |                |                 | <b>2000436</b> |

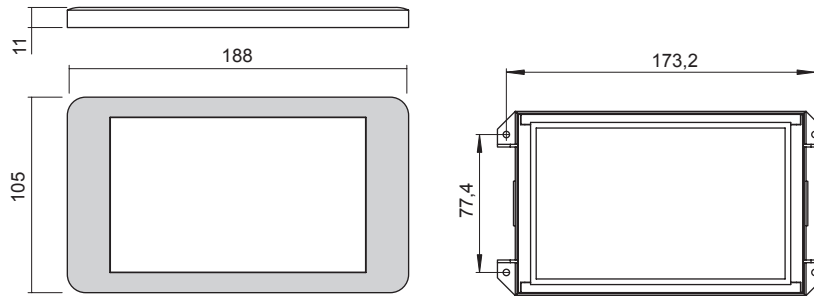


**iiLED Emotion  
Anbau**

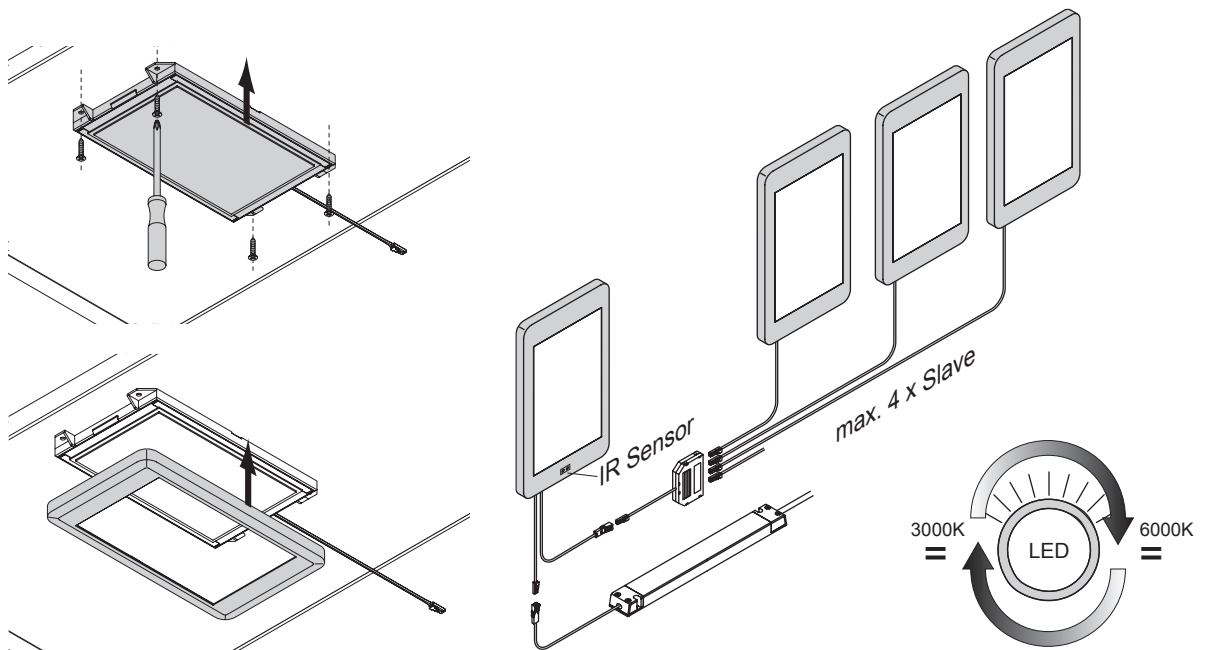


Edelstahlfarben    Edelstahlfarben mit Sensor    Weiß    Schwarz

**ABMESSUNGEN**



**MONTAGE**



**ZUBEHÖR**

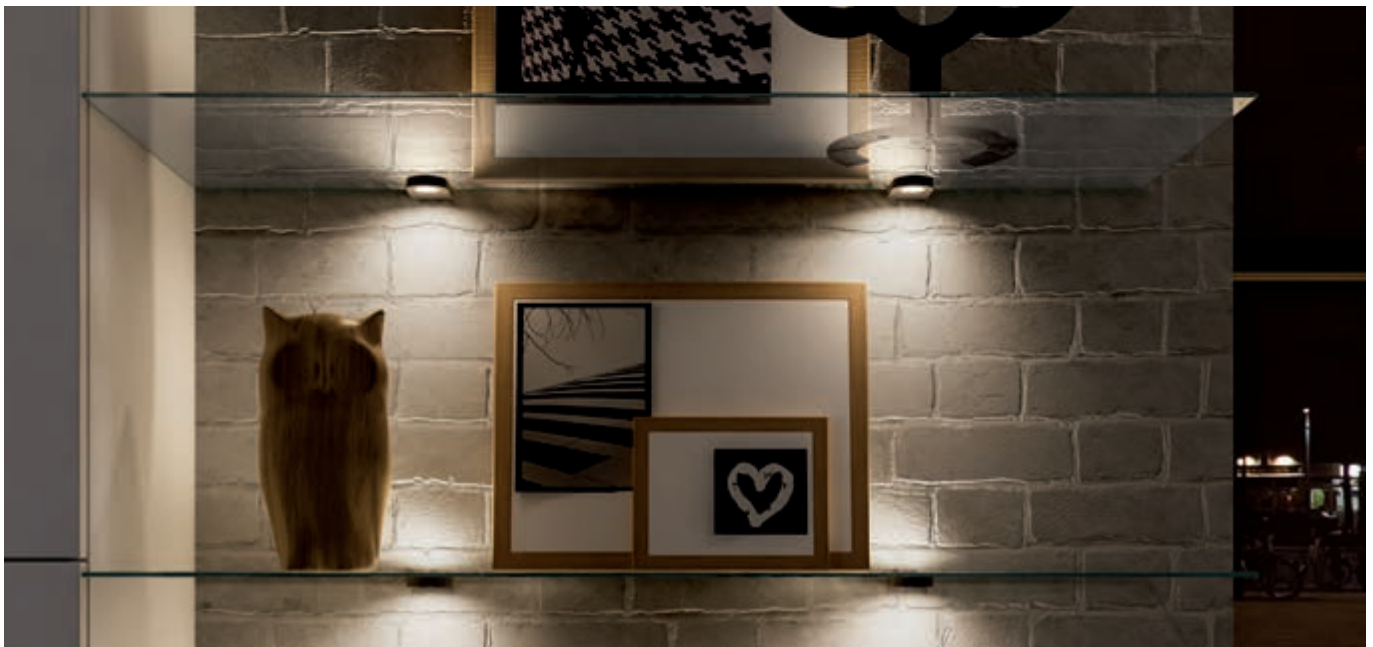
LED Konverter 12 V, siehe auch S. 236

Emotion Funksteuerung



| LED KONVERTER | REF.    |
|---------------|---------|
| 15 W          | 2000420 |
| 30 W          | 2000421 |

Technische Daten ab S. 196



# GLASPOINT / WOODPOINT EMOTION

- \ Kleine Abmessungen
- \ Abstrahlung nach oben und unten
- \ Dimmbar mit stufenlos regelbarer Farbtemperatur durch Emotion Technologie
- \ Glaspoint variabel für 6-10 mm Glasböden
- \ Woodpoint variabel für 16 oder 19 mm Regalböden

**!** Ohne Emotion Steuerung leuchtet die LED Warmweiß.  
Mit dem Adapter 2000436/2000437 leuchtet sie Kaltweiß.

## PRODUKTEIGENSCHAFTEN

|                     |                              |
|---------------------|------------------------------|
| Leuchtentyp:        | Einbauleuchte / Anbauleuchte |
| Betriebsspannung:   | 12 V                         |
| Leistung:           | 0,8 W                        |
| Lichtfarbe:         | Emotion (2700-6500 K)        |
| Startfarbe:         | Warmweiß                     |
| Farbwiedergabe:     | >80                          |
| Lichtstrom:         | 44-53 lm                     |
| Lichtausbeute:      | 55-66 lm/W                   |
| Lebensdauer:        | 30000 h                      |
| Anzahl LEDs:        | 6+6 Stück                    |
| Abstrahlwinkel:     | 60°                          |
| Schutzart:          | IP20                         |
| Werkstoff:          | Kunststoff                   |
| Oberfläche / Farbe: | Edelstahlfarben / Schwarz    |
| Zuleitung:          | 2000 mm                      |

## BELEUCHTUNGSDIAGRAMM

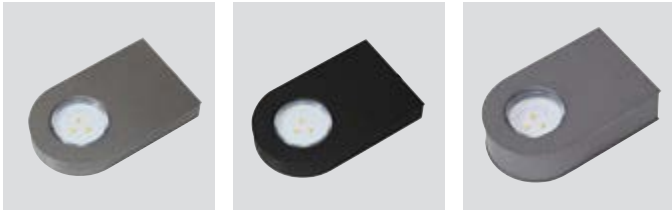
| Glaspoint/Woodpoint | 2700-6500 K |
|---------------------|-------------|
| 0 cm                |             |
| 30 cm               | 101-117 lx  |
| 50 cm               | 39-50 lx    |
| 100 cm              | 7-8 lx      |

| GLASPOINT / WOODPOINT EMOTION | LICHTFARBE | LEISTUNG (W) | FARBE           | REF.           |
|-------------------------------|------------|--------------|-----------------|----------------|
| Anbauleuchte Glaspoint        | Emotion    | 0,8          | Edelstahlfarben | <b>2000073</b> |
|                               |            |              | Schwarz         | <b>2000765</b> |
| Einbauleuchte Woodpoint       |            |              | Edelstahlfarben | <b>2000074</b> |
| Emotion Adapterleitung 12 V   |            |              |                 | <b>2000436</b> |



**Glaspoint Emotion**

**Woodpoint Emotion**

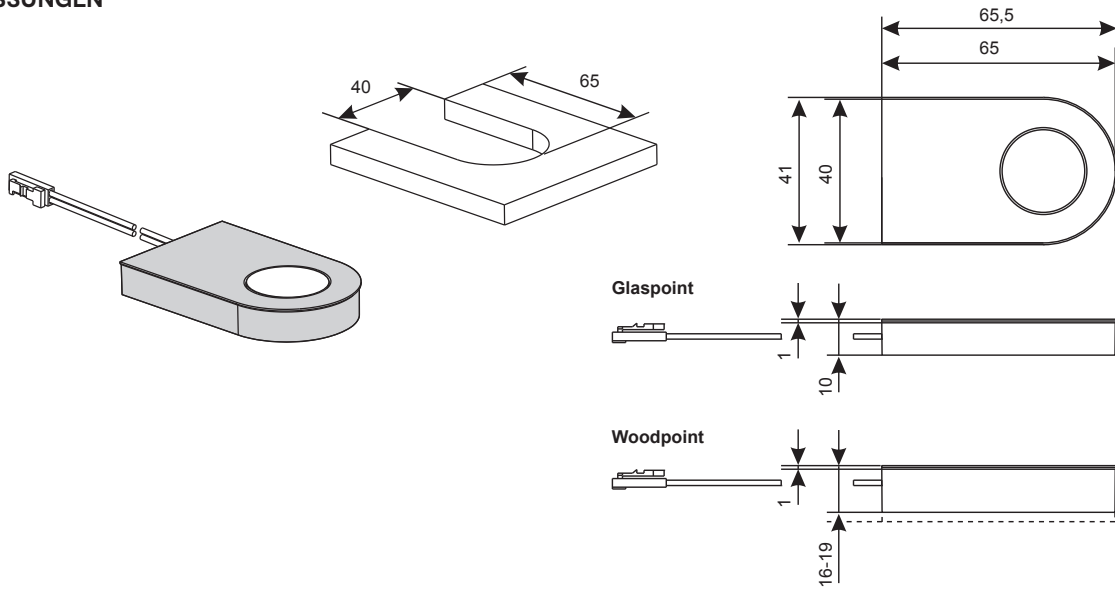


Edelstahlfarben

Schwarz

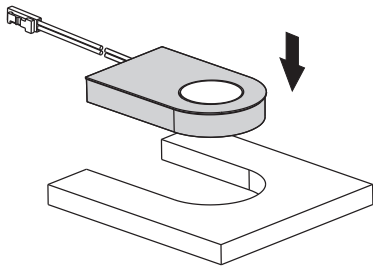
Edelstahlfarben

**ABMESSUNGEN**

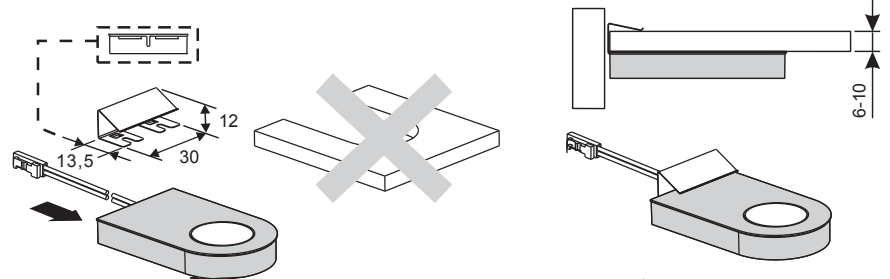


**MONTAGE**

Montage A



Montage B (Glaspoint)



**ZUBEHÖR**

**LED Konverter 12 V, siehe auch S. 236**

**Emotion Funksteuerung**



| LED KONVERTER | REF.    |
|---------------|---------|
| 15 W          | 2000420 |
| 30 W          | 2000421 |

Technische Daten ab S. 196



# SMART LINEAR

- \ Akkubetriebene LED Aufbauleuchte mit Bewegungssensor
- \ AN/AUS-Schalter
- \ Das Licht wird einfach durch eine Bewegung eingeschaltet
- \ Ausgestattet mit einem hochwertigen Lithium-Ionen Akku
- \ Keine lästigen Kabel
- \ Magnetbefestigung

## PRODUKTEIGENSCHAFTEN

|                     |  |
|---------------------|--|
| Leuchtentyp:        | Anbauleuchte   |
| Betriebsspannung:   | 5 V  |
| Leistung:           | 1 W  |
| Lichtfarbe:         | Warmweiß (3000 K)  |
| Farbwiedergabe:     | >80  |
| Lichtstrom:         | 50 lm  |
| Lichtausbeute:      | 50 lm/W  |
| Lebensdauer:        | 30000 h  |
| Abstrahlwinkel:     | 100°   |
| Schutzart:          | IP20   |
| Werkstoff:          | Metall   |
| Oberfläche / Farbe: | Weiß / Schwarz   |
| Anschluss:          | 100-240 V AC, 0,3 A, USB/Micro USB Kabel<br>(nicht enthalten) oder handelsübliches Handy-<br>Ladegerät mit Micro USB Anschluss |

## BELEUCHTUNGSDIAGRAMM

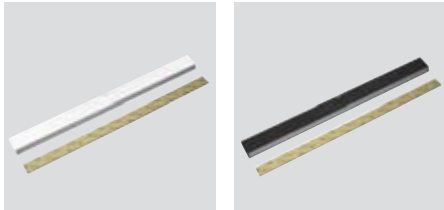
| Akkuleuchte Smart linear |  | 3000 K |
|--------------------------|--|--------|
| 0 cm                     |  |        |
| 30 cm                    |  | 233 lx |
| 50 cm                    |  | 84 lx  |
| 75 cm                    |  |        |
| 100 cm                   |  | 21 lx  |

| SMART LINEAR             | LICHTFARBE | LEISTUNG (W) | FARBE   | REF.    |
|--------------------------|------------|--------------|---------|---------|
| Akkuleuchte Smart Linear | Warmweiß   | 1,0          | Weiß    | 2000543 |
|                          |            |              | Schwarz | 2000690 |





Smart Linear

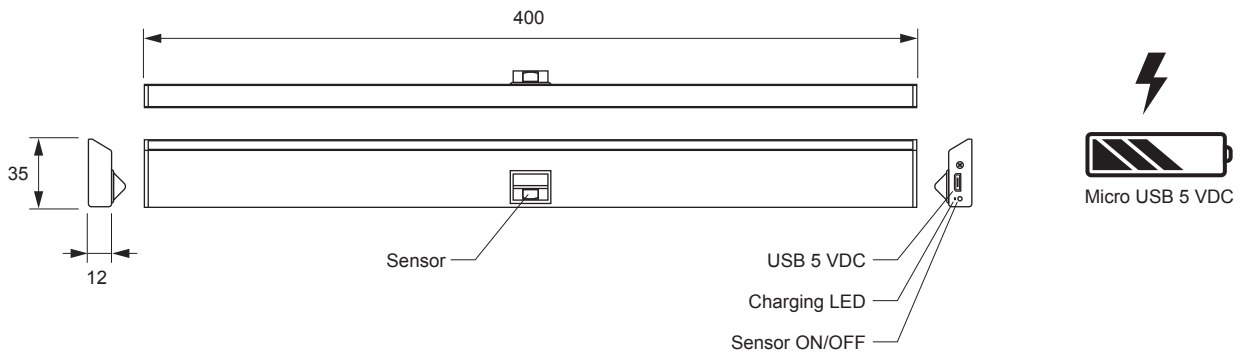


Weiß

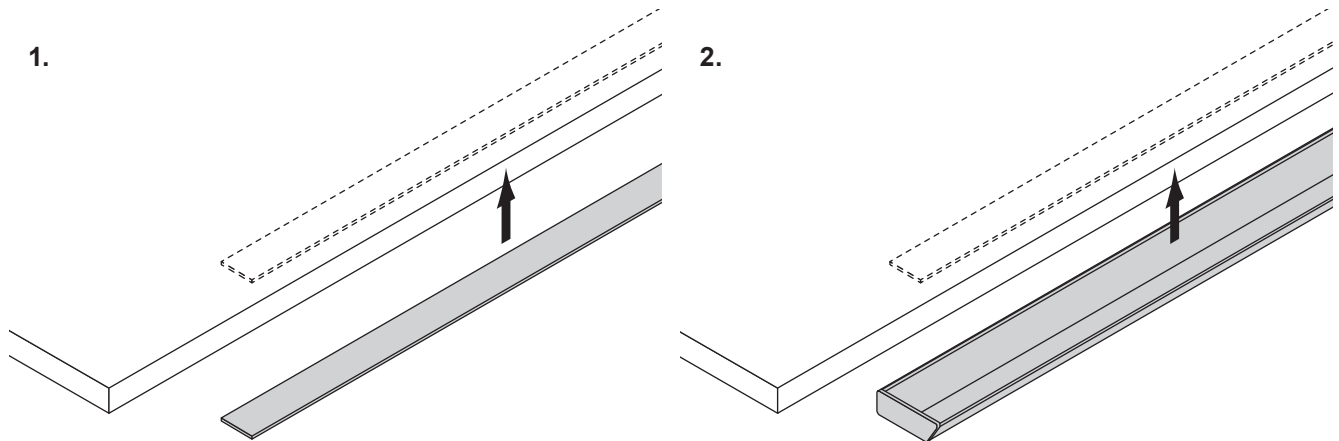
Schwarz



ABMESSUNGEN



MONTAGE



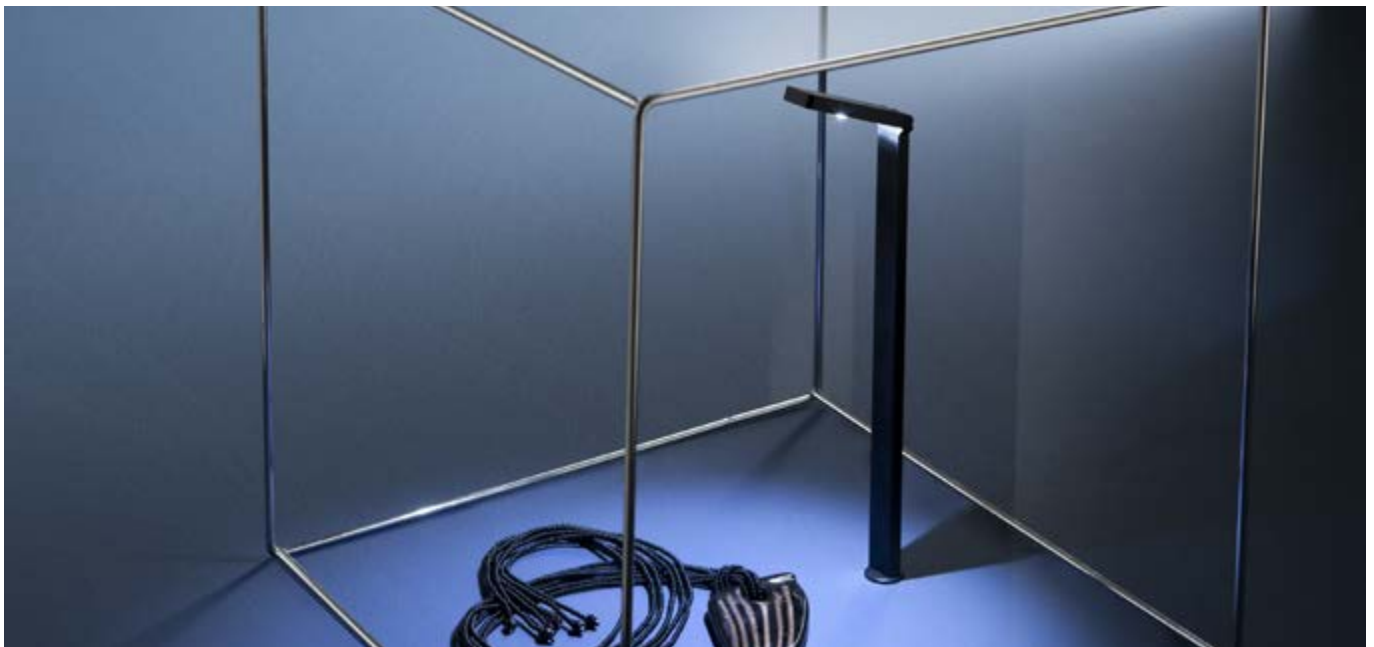
ZUBEHÖR

Steckernetzteil

\ Mit Micro USB Kabel



| LED KONVERTER | REF.    |
|---------------|---------|
| Netzteil      | 2000079 |



## TEKA

- \ Hochwertiges Aluminiumgehäuse
- \ Einstellbare Leuchte mit breiter und gleichmäßiger Ausleuchtung
- \ Dreh- und schwenkbar
- \ Plug & Play-System, einfache Montage mit Ringmutter

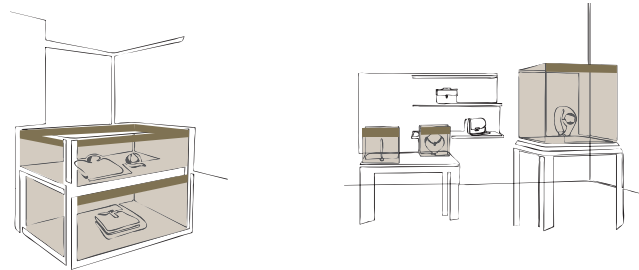
### PRODUKTEIGENSCHAFTEN

|                     |  |
|---------------------|--|
| Leuchtentyp:        | Anbauleuchte   |
| Betriebsspannung:   | 350 mA   |
| Leistung:           | 1,6 W  |
| Lichtfarbe:         | Neutralweiß (4000 K)<br>(Andere Lichtfarben auf Anfrage) |
| Farbwiedergabe:     | >90  |
| Lichtstrom:         | 68 lm  |
| Lichtausbeute:      | 59 lm/W  |
| Lebensdauer:        | 30.000 h   |
| Anzahl LEDs:        | 1 Stück  |
| Abstrahlwinkel:     | 60°  |
| Schutzart:          | IP20   |
| Werkstoff:          | Aluminium  |
| Oberfläche / Farbe: | Schwarz  |
| Zuleitung:          | 2000 mm  |

### BELEUCHTUNGSDIAGRAMM

| Teka   |     | 4000 K |
|--------|-----|--------|
| 0 cm   | 60° |        |
| 30 cm  |     | 511 lx |
| 50 cm  |     | 184 lx |
| 75 cm  |     |        |
| 100 cm |     | 46 lx  |

### ANWENDUNGSBEREICHE



| TEKA                     | LÄNGE (mm) | LICHTFARBE  | LEISTUNG (W) | REF.    |
|--------------------------|------------|-------------|--------------|---------|
| Vitrinenbeleuchtung Teka | 175 mm     | Neutralweiß | 1,6          | 2000767 |
|                          | 260 mm     |             |              | 2000768 |

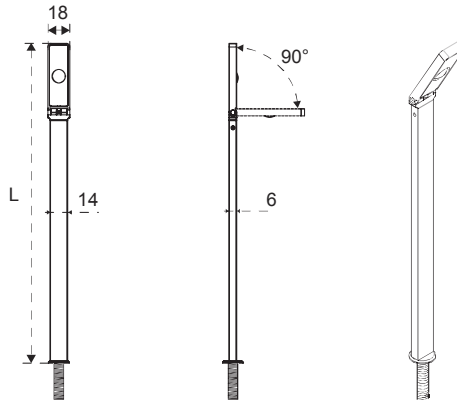


Teka

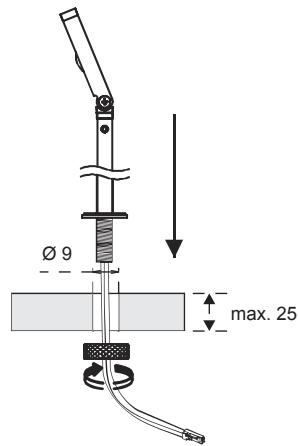


Schwarz

**ABMESSUNGEN**



**MONTAGE**



**ZUBEHÖR**

LED Konverter



Abb. ähnlich

| LED KONVERTER | LEISTUNG (W) | REF.    |
|---------------|--------------|---------|
| 350 mA        | 20           | 2000762 |
|               | 6            | 2000763 |

**!** Es müssen alle Steckplätze des 6-fach Verteilers am LED Konverter belegt sein. Wenn keine Leuchte eingesteckt ist, muss der Steckplatz mit den mitgelieferten Blindsteckern überbrückt werden.



# TEKA II

- \ Hochwertiges Aluminiumgehäuse
- \ Einstellbare Leuchte mit breiter und gleichmäßiger Ausleuchtung
- \ Zwei Lichtquellen
- \ Dreh- und schwenkbar
- \ Plug & Play-System, einfache Montage mit Ringmutter

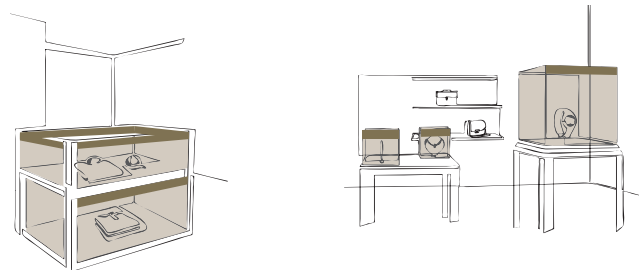
## PRODUKTEIGENSCHAFTEN

|                     |  |
|---------------------|--|
| Leuchtentyp:        | Anbauleuchte   |
| Betriebsstrom:      | 350 mA   |
| Leistung:           | 2,4 W  |
| Lichtfarbe:         | Neutralweiß (4000 K)<br>(Andere Lichtfarben auf Anfrage) |
| Farbwiedergabe:     | >80  |
| Lichtstrom:         | 163 lm   |
| Lichtausbeute:      | 77,1 lm /W   |
| Lebensdauer:        | 30.000 h   |
| Anzahl LEDs:        | 2 Stück  |
| Abstrahlwinkel:     | 60°  |
| Schutzart:          | IP20   |
| Werkstoff:          | Aluminium  |
| Oberfläche / Farbe: | Schwarz  |
| Zuleitung:          | 2000 mm  |

## BELEUCHTUNGSDIAGRAMM

| Teka II |     | 4000 K  |
|---------|-----|---------|
| 0 cm    | 65° |         |
| 30 cm   |     | 1098 lx |
| 50 cm   |     | 395 lx  |
| 75 cm   |     |         |
| 100 cm  |     | 99 lx   |

## ANWENDUNGSBEREICHE



| TEKA II                     | LÄNGE (mm) | LICHTFARBE  | LEISTUNG (W) | REF.    |
|-----------------------------|------------|-------------|--------------|---------|
| Vitrinenbeleuchtung Teka II | 175 mm     | Neutralweiß | 2,4          | 2000769 |
|                             | 275 mm     |             |              | 2000770 |

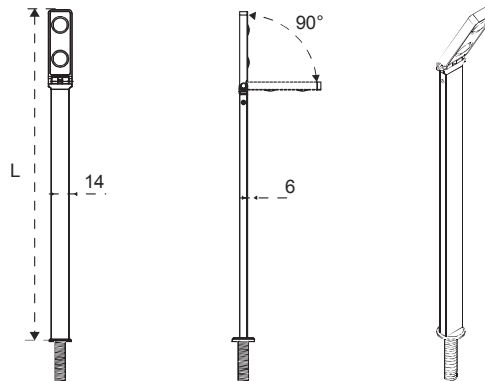


Teka II

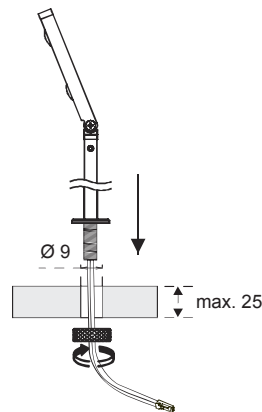


Schwarz

ABMESSUNGEN



MONTAGE



ZUBEHÖR

LED Konverter



Abb. ähnlich

| LED KONVERTER | LEISTUNG (W) | REF.    |
|---------------|--------------|---------|
| 350 mA        | 20           | 2000762 |
|               | 6            | 2000763 |

**!** Es müssen alle Steckplätze des 6-fach Verteilers am LED Konverter belegt sein. Wenn keine Leuchte eingesteckt ist, muss der Steckplatz mit den mitgelieferten Blindsteckern überbrückt werden.



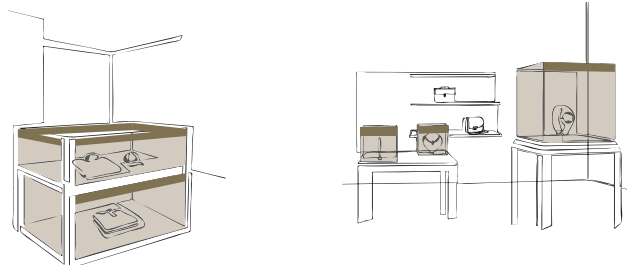
## BRIDGE II

- \ Schlankes Design mit nur 10 mm Durchmesser
- \ Beleuchtungseffekt mit hoher Helligkeit
- \ Lichtaustritt einstellbar um 320°
- \ Keine UV-Abstrahlung
- \ Einfache Montage mit Ringmutter
- \ Individuelle Fertigung mit Ihren Wunschmaßen

### PRODUKTEIGENSCHAFTEN

|                     |   |
|---------------------|---|
| Leuchtentyp:        | Anbauleuchte                              |
| Betriebsstrom:      | 350 mA                                    |
| Leistung:           | 4,4 - 26,4 W (1,1 W / Lampe)              |
| Lichtfarbe:         | Warmweiß (3000 K)<br>Neutralweiß (4000 K) |
| Farbwiedergabe:     | >90                                       |
| Lichtstrom:         | 930 lm/m                                  |
| Lichtausbeute:      | 49,7 lm/W                                 |
| Lebensdauer:        | 30.000 h                                  |
| Anzahl LEDs:        | 4-24 Stück                                |
| Abstrahlwinkel:     | 120°                                      |
| Schutzart:          | IP20                                      |
| Werkstoff:          | Aluminium                                 |
| Oberfläche / Farbe: | Schwarz                                   |
| Zuleitung:          | 2500 mm                                   |

### ANWENDUNGSBEREICHE



| BRIDGE II                             | BREITE (mm) | HÖHE (mm) | LICHTFARBE  | LEISTUNG (W)     | REF.    |
|---------------------------------------|-------------|-----------|-------------|------------------|---------|
| Vitrinenbeleuchtung Bridge II auf Maß | 200-1510    | 206-380   | Warmweiß    | 1,1<br>pro Lampe | 2000771 |
|                                       |             |           | Neutralweiß |                  | 2000772 |

**!** Zur Bestellung benötigen Sie folgende Angaben:  
Gesamtbreite, Gesamthöhe, Plattenstärke

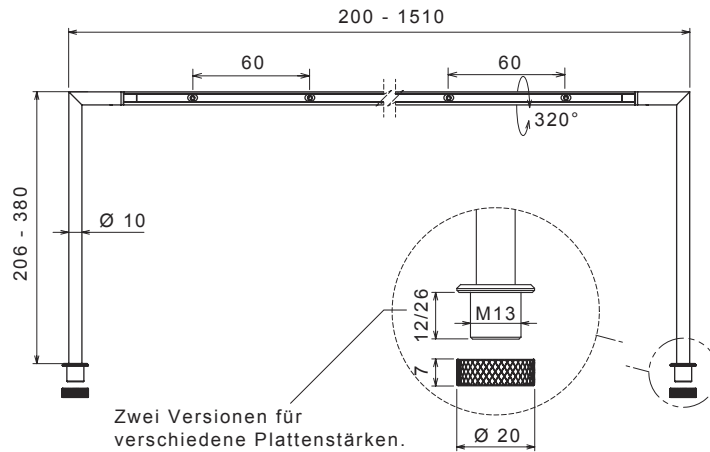


Bridge II

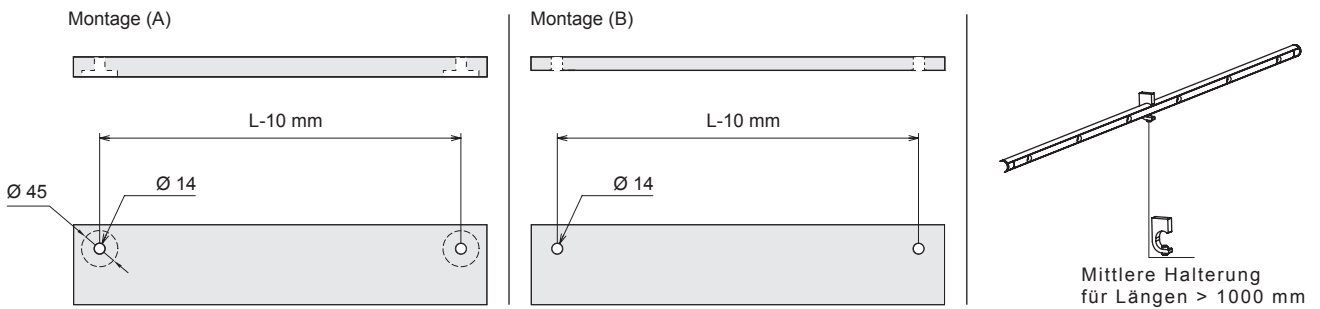


Schwarz

ABMESSUNGEN



MONTAGE



ZUBEHÖR

LED Konverter



Abb. ähnlich

| LED KONVERTER | LEISTUNG (W) | REF.    |
|---------------|--------------|---------|
| 350 mA        | 20           | 2000762 |
|               | 6            | 2000763 |

**!** Es müssen alle Steckplätze des 6-fach Verteilers am LED Konverter belegt sein. Wenn keine Leuchte eingesteckt ist, muss der Steckplatz mit den mitgelieferten Blindsteckern überbrückt werden.



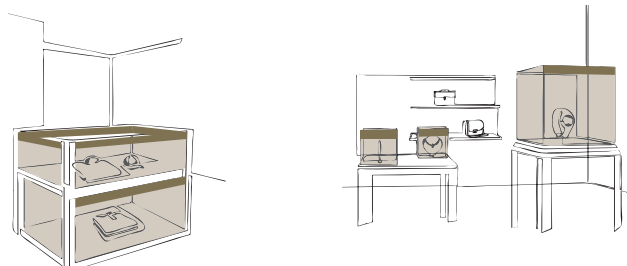
## BRIDGE SCREEN

- \ Schlankes Design mit nur 10 mm Durchmesser
- \ Beleuchtungseffekt mit hoher Helligkeit ohne sichtbare Lichtpunkte
- \ Lichtaustritt einstellbar um 320°
- \ Keine UV-Abstrahlung
- \ Einfache Montage mit Ringmutter
- \ Individuelle Fertigung mit Ihren Wunschmaßen

### PRODUKTEIGENSCHAFTEN

|                     |  |
|---------------------|--|
| Leuchtentyp:        | Anbauleuchte   |
| Betriebsspannung:   | 24 V DC  |
| Leistung:           | 17 W/m (Ww, Nw)<br>11 W/m (Emotion Dual Colour)                                |
| Lichtfarbe:         | Warmweiß (3000 K)<br>Neutralweiß (4000 K)<br>Emotion Dual Colour (3000-4000 K) |
| Farbwiedergabe:     | >90  |
| Lichtstrom:         | 1100 lm/m (Dual Colour: 936 lm/m)  |
| Lichtausbeute:      | 64 lm/W (Dual Colour: 55 lm/W)   |
| Lebensdauer:        | 30.000 h   |
| Anzahl LEDs:        | 222 Stück/m  |
| Abstrahlwinkel:     | 120°   |
| Schutzart:          | IP20   |
| Werkstoff:          | Aluminium  |
| Oberfläche / Farbe: | Schwarz  |
| Zuleitung:          | 2500 mm  |

### ANWENDUNGSBEREICHE



| BRIDGE SCREEN                     | BREITE (mm) | HÖHE (mm) | LICHTFARBE  | LEISTUNG (W/m) | REF.    |
|-----------------------------------|-------------|-----------|-------------|----------------|---------|
| Vitrinenbeleuchtung Bridge Screen | 200-1510    | 206-380   | Warmweiß    | 17             | 2000773 |
|                                   |             |           | Neutralweiß |                | 2000774 |
|                                   |             |           | EDC         | 11             | 2000775 |

**!** Zur Bestellung benötigen Sie folgende Angaben:  
Gesamtbreite, Gesamthöhe, Plattenstärke



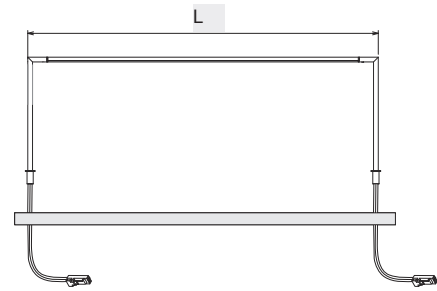
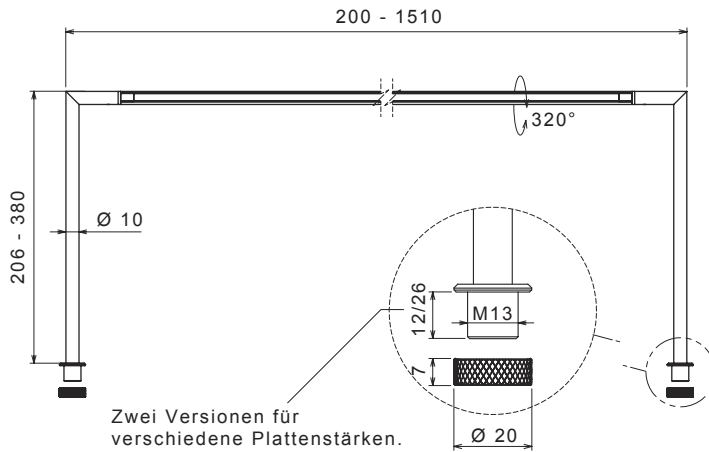


Bridge Screen



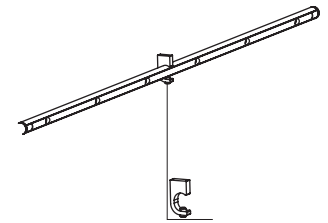
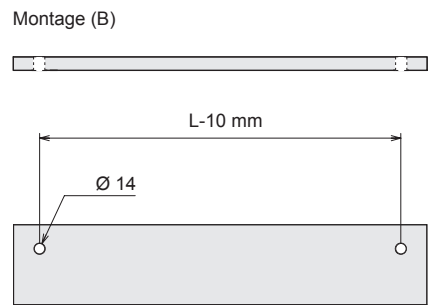
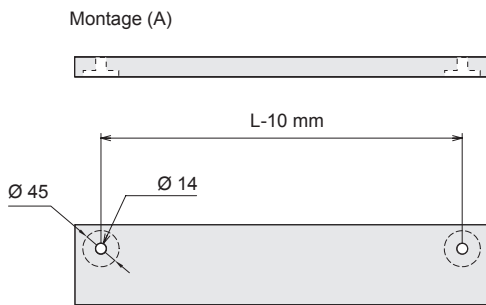
Schwarz

ABMESSUNGEN



**2 Anschlussleitungen für Leuchten > 20 W**

MONTAGE



Mittlere Halterung für Längen > 1000 mm

ZUBEHÖR

LED Konverter 24 V, siehe auch S. 238



| LED KONVERTER | REF.    |
|---------------|---------|
| 15 W          | 2000423 |
| 30 W          | 2000424 |



# FLEX SPOT TRACK

- \ Modulares System
- \ Spots können in die Schiene eingeschoben werden
- \ Schwenkbarer Leuchtenkopf
- \ Varianten mit und ohne Standfuß

## PRODUKTEIGENSCHAFTEN

|                     |   |
|---------------------|---|
| Leuchtentyp:        | Anbauleuchte                              |
| Betriebsspannung:   | 12 V                                      |
| Leistung:           | 1,2 W pro Leuchte                         |
| Lichtfarbe:         | Warmweiß (3000 K)<br>Neutralweiß (4000 K) |
| Farbwiedergabe:     | >80                                       |
| Lichtstrom:         | 55 lm                                     |
| Lichtausbeute:      | 45,8 lm/W                                 |
| Lebensdauer:        | 30000 h                                   |
| Abstrahlwinkel:     | 24°                                       |
| Schutzart:          | IP20                                      |
| Werkstoff:          | Aluminium                                 |
| Oberfläche / Farbe: | Schwarz                                   |
| Zuleitung:          | 1800 mm                                   |

## BELEUCHTUNGSDIAGRAMM

| Flex Spot Track | 3000 K  |
|-----------------|---------|
| 0 cm            |         |
| 30 cm           | 3517 lx |
| 50 cm           | 879 lx  |
| 75 cm           | 391 lx  |
| 100 cm          | 220 lx  |

| FLEX SPOT TRACK              | LICHTFARBE  | LEISTUNG (W) | REF.    |
|------------------------------|-------------|--------------|---------|
| Schiene ohne Standfuß 600 mm |             |              | 2000530 |
| Schiene mit Standfuß 600 mm  |             |              | 2000531 |
| Leuchtenkopf                 | Warmweiß    | 1,2          | 2000532 |
|                              | Neutralweiß |              | 2000776 |



**Flex Spot Track  
Schiene ohne Standfuß**



Schwarz

**Flex Spot Track Schiene  
mit Standfuß**



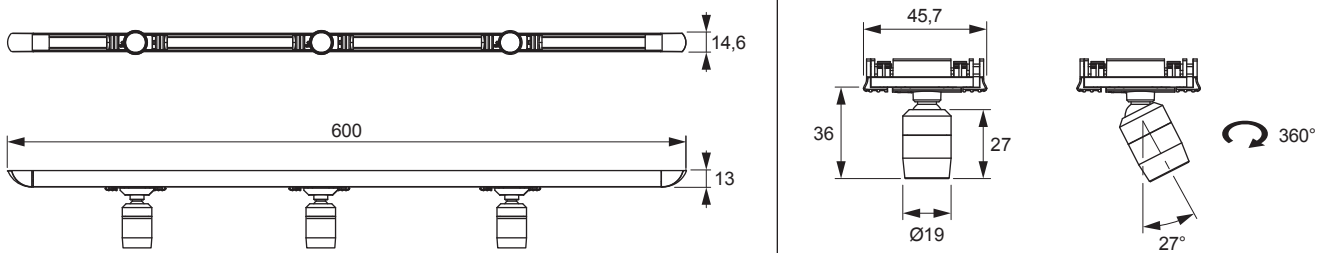
Schwarz

**Flex Spot Track  
Leuchtenkopf**

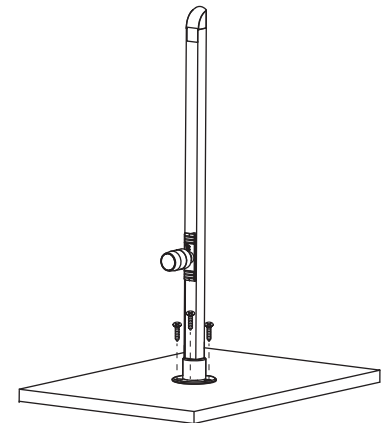
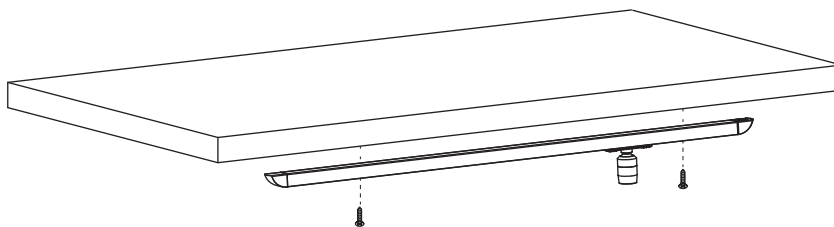


Schwarz

**ABMESSUNGEN**



**MONTAGE**



**ZUBEHÖR**

**LED Konverter 12 V, siehe auch S. 236**



| LED KONVERTER | REF.    |
|---------------|---------|
| 15 W          | 2000420 |
| 30 W          | 2000421 |



# MALINDI II DUAL UV-A

- \ Elegantes LED Einbauleuchtenprofil mit geringer Aufbauhöhe
- \ Diffuse Lichtquelle ohne Lichtpunkte
- \ Kratzfeste Oberfläche
- \ Dual UV-A Technologie mit speziellem UV-Licht zur Beseitigung von Bakterien und Gerüchen (nach ca. 1 Stunde UV-A Bestrahlung)
- \ Unschädlich für Haut und Augen
- \ Mit Metallklammern zur Montage

## PRODUKTEIGENSCHAFTEN

|                     |   |
|---------------------|---|
| Leuchtentyp:        | Einbauleuchte                                   |
| Betriebsspannung:   | 24 V  |
| Leistung /m:        | 8,4 W   |
| Lichtfarbe:         | Dual UV-A<br>(UV-A 405 nm / Neutralweiß 4000 K) |
| Startfarbe:         | Neutralweiß                                     |
| Farbwiedergabe:     | >90   |
| Lichtstrom /m:      | 38,75 (UV-A) / 463 (Nw)                         |
| Lichtausbeute:      | 4,6 / 55 lm/W                                   |
| Lebensdauer:        | 30000 h   |
| Anzahl LEDs /m:     | 96+96   |
| Abstrahlwinkel:     | 60°   |
| Schutzart:          | IP20  |
| Werkstoff:          | Aluminium                                       |
| Oberfläche / Farbe: | Opal  |
| Zuleitung:          | 3100 mm   |

## BELEUCHTUNGSDIAGRAMM

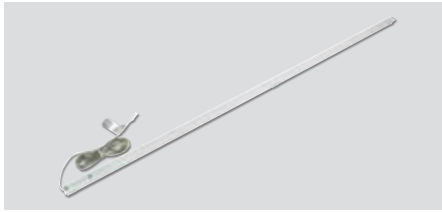
| Malindi II Dual UV-A (760 mm) | UV-A  | 4000 K  |
|-------------------------------|-------|---------|
| 0 cm                          |       |         |
| 30 cm                         | 87 lx | 1101 lx |
| 50 cm                         | 38 lx | 516 lx  |
| 75 cm                         | 19 lx | 261 lx  |
| 100 cm                        | 12 lx | 169 lx  |

| MALINDI II DUAL UV-A     | LICHTFARBE | LÄNGE (mm) | LEISTUNG (W) | REF.    |
|--------------------------|------------|------------|--------------|---------|
| Einbauleuchte Malindi II | Dual UV-A  | 760        | 8,4          | 2000777 |

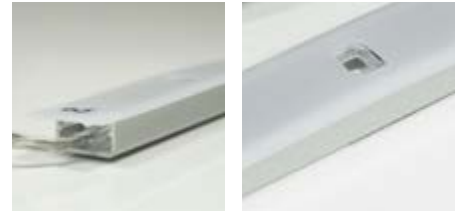
Weitere Ausführungen auf Anfrage lieferbar.



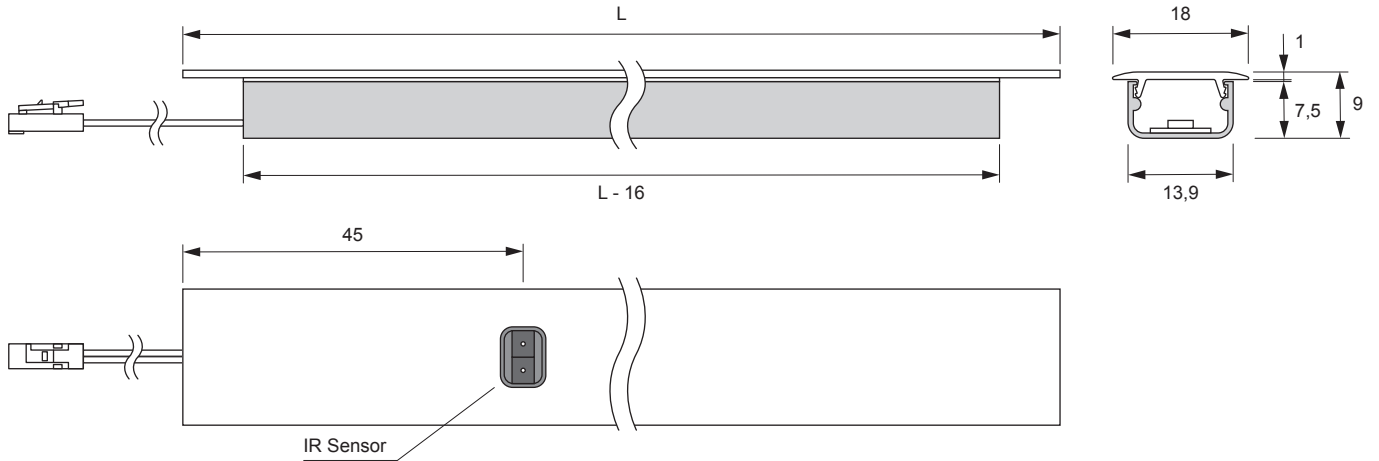
**Malindi II UV-A**



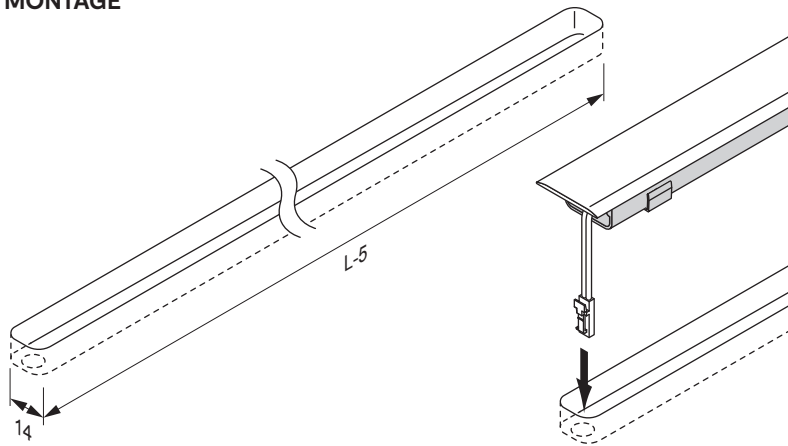
Aluminium



**ABMESSUNGEN**

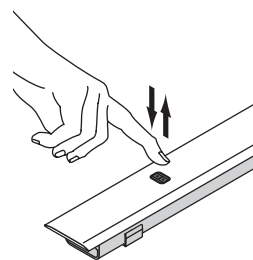


**MONTAGE**

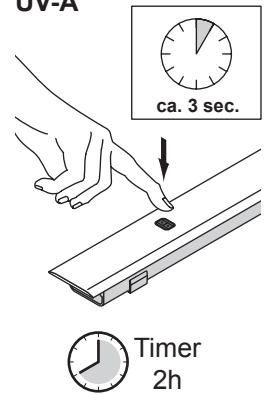


**BEDIENUNG**

**AN/AUS**



**UV-A**



**ZUBEHÖR**

LED Konverter 24 V, siehe auch S. 238



| LED KONVERTER 24 V | REF.    |
|--------------------|---------|
| 15 W               | 2000423 |
| 30 W               | 2000424 |

LINEARLEUCHTEN



# MINI NOOR EDC

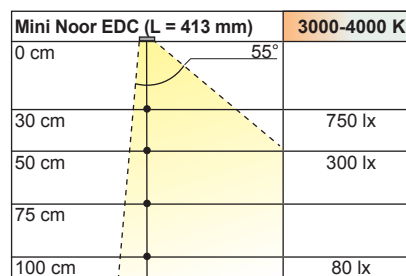
- \ Unauffällig und vielseitig
- \ Einbaumontage mit Halteklammern
- \ Gleichmäßige Lichtstreuung
- \ Perfekt für Regal- oder Schrankinnenbeleuchtung
- \ Lichtfarbe Warmweiß oder Neutralweiß (Adapterkabel im Lieferumfang)

**!** Ohne Adapter leuchtet die LED Warmweiß.  
Mit dem Adapter leuchtet sie Neutralweiß.

## PRODUKTEIGENSCHAFTEN

|                     |                                   |
|---------------------|-----------------------------------|
| Leuchtentyp:        | Einbauleuchte                     |
| Betriebsspannung:   | 24 V DC                           |
| Leistung:           | 5,1-15,2 W                        |
| Lichtfarbe:         | Emotion Dual Colour (3000-4000 K) |
| Farbwiedergabe:     | >90                               |
| Lichtstrom:         | 160 lm (L = 413 mm)               |
| Lichtausbeute:      | 30 lm/W                           |
| Abstrahlwinkel:     | 55°                               |
| Schutzart:          | IP20                              |
| Werkstoff:          | Aluminium                         |
| Oberfläche / Farbe: | Schwarz/Opal                      |
| Zuleitung:          | 3000 mm                           |

## BELEUCHTUNGSDIAGRAMM



| MINI NOOR EDC | LICHTFARBE          | LÄNGE (mm) | LEISTUNG (W) | REF.    |
|---------------|---------------------|------------|--------------|---------|
| Mini Noor     | Emotion Dual Colour | 413        | 5,1          | 2000744 |
|               |                     | 563        | 7,1          | 2000745 |
|               |                     | 863        | 11,1         | 2000746 |
|               |                     | 1163       | 15,2         | 2000747 |

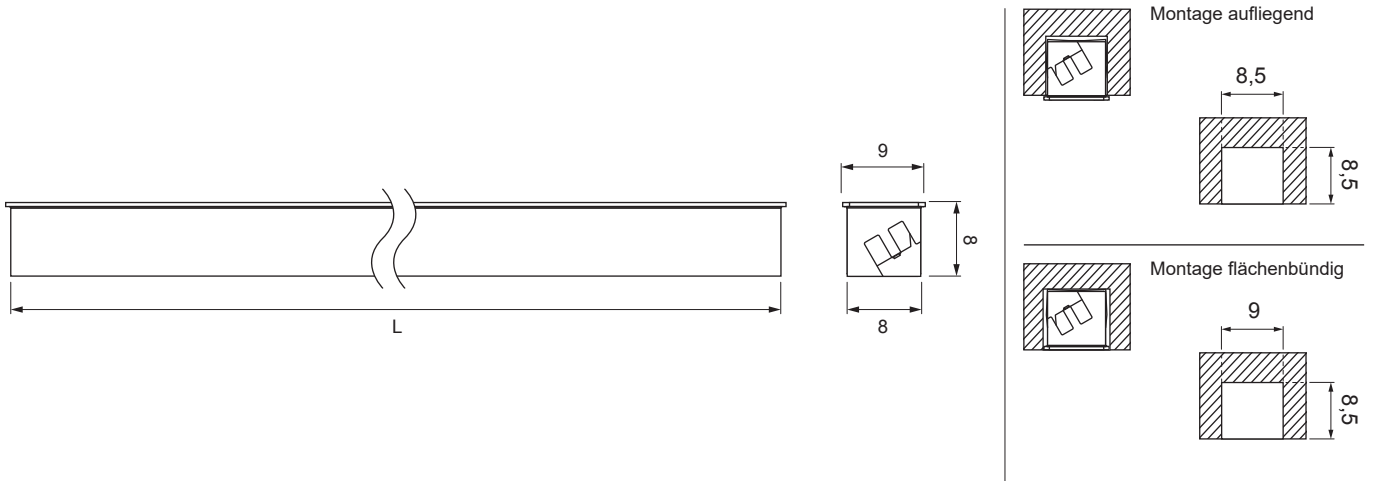


Mini Noor EDC

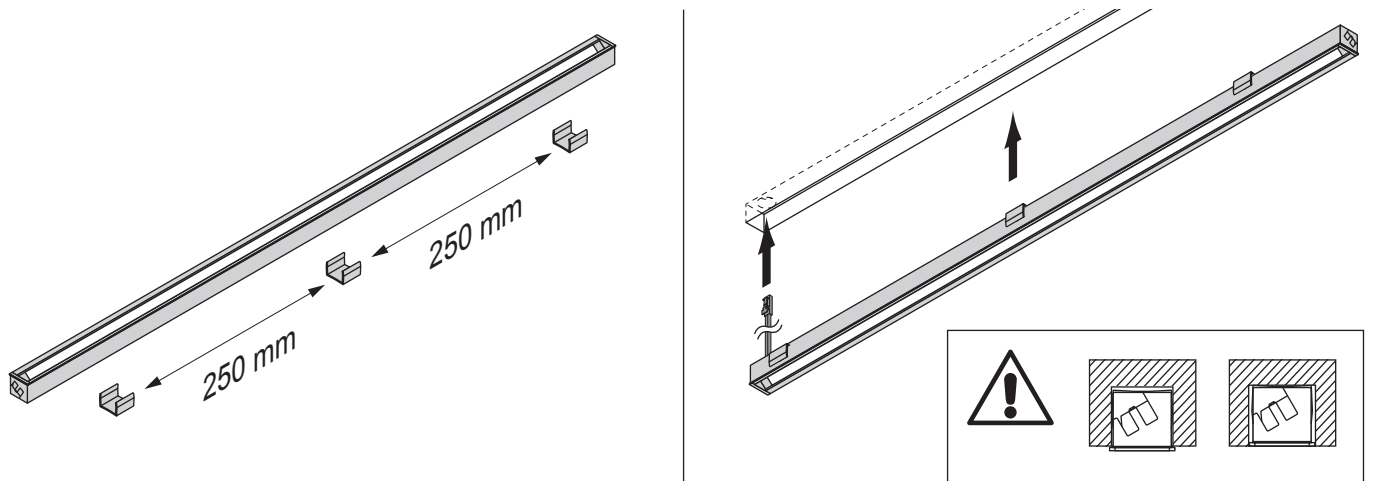


Schwarz

ABMESSUNGEN



MONTAGE



ZUBEHÖR

LED Konverter 24 V, siehe auch S. 238



| LED KONVERTER 24 V | REF.    |
|--------------------|---------|
| 15 W               | 2000423 |
| 30 W               | 2000424 |

LINEARLEUCHTEN



# MICROLINE 45°

- \ Schmales LED Band für Ecklösungen
- \ Lichtabstrahlung im 45° Winkel
- \ Leichte Montage
- \ Ab 1000 mm Länge zwei Anschlussleitungen
- \ Befestigung mit doppelseitigem Klebeband

## PRODUKTEIGENSCHAFTEN

|                     |  |
|---------------------|--|
| Leuchtentyp:        | Anbauleuchte                                     |
| Betriebsspannung:   | 12 V DC  |
| Leistung:           | 4,9-10 W   |
| Lichtfarbe:         | Neutralweiß (4000 K)                             |
| Farbwiedergabe:     | >80  |
| Lichtstrom:         | 495 (800 mm)                                     |
| Lichtausbeute:      | 75 lm/W  |
| Lebensdauer:        | 30.000 h   |
| Abstrahlwinkel:     | 60°  |
| Schutzart:          | IP20   |
| Werkstoff:          | Aluminium  |
| Oberfläche / Farbe: | Aluminium  |
| Zuleitung:          | L ≤ 800 mm: 1x 2000 mm<br>L > 800 mm: 2x 2000 mm |

## BELEUCHTUNGSDIAGRAMM

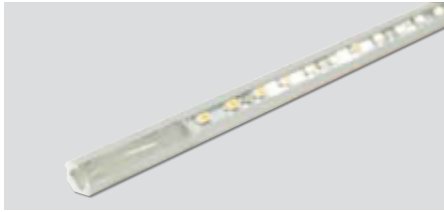
| Microline 45° (800 mm) | 4000 K |
|------------------------|--------|
| 0 cm                   |        |
| 30 cm                  | 500 lx |
| 50 cm                  | 300 lx |
| 75 cm                  |        |
| 100 cm                 | 85 lx  |

| MICROLINE 45°              | LICHTFARBE  | LÄNGE (mm) | LEISTUNG (W) | REF.    |
|----------------------------|-------------|------------|--------------|---------|
| Eckenleuchte Microline 45° | Neutralweiß | 600        | 4,9          | 2000733 |
|                            |             | 800        | 6,6          | 2000734 |
|                            |             | 1000       | 8,3          | 2000735 |
|                            |             | 1200       | 10,0         | 2000736 |



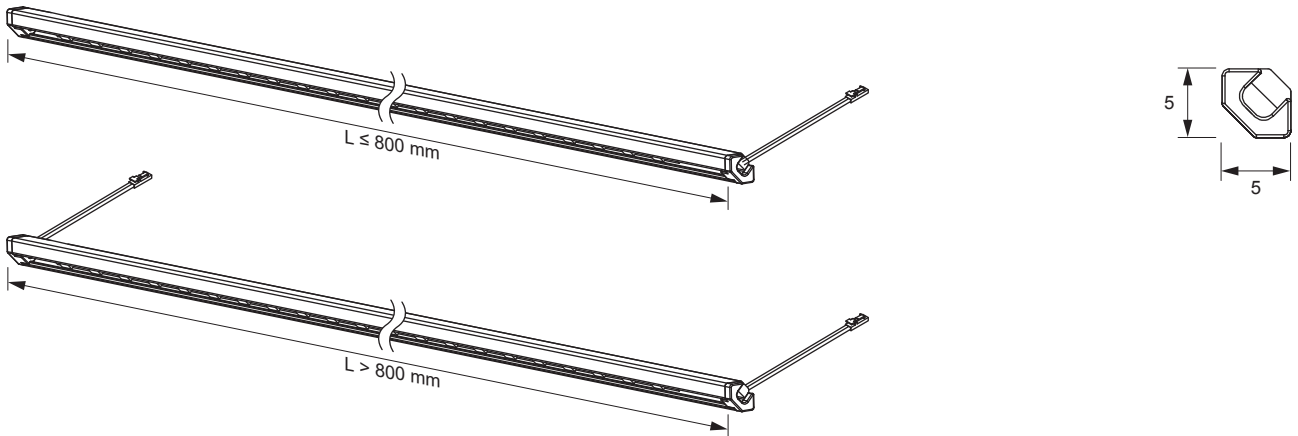


**Microline 45°**

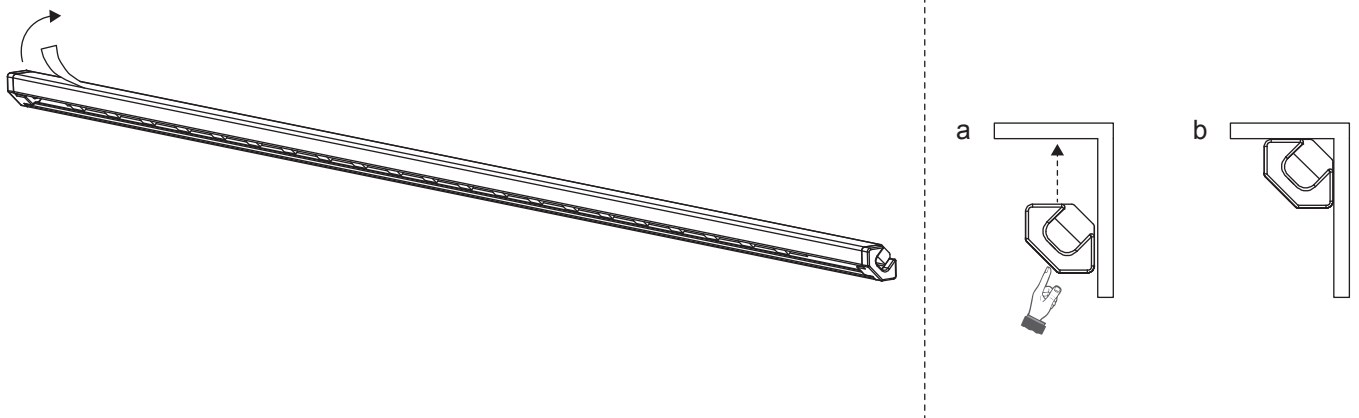


Aluminium

**ABMESSUNGEN**



**MONTAGE**



**ZUBEHÖR**

LED Konverter 12 V, siehe auch S. 236



| LED KONVERTER | REF.    |
|---------------|---------|
| 15 W          | 2000420 |
| 30 W          | 2000421 |



# SOLARIS UC PLUS

- \ Einsetzbar unter Wandschränken, Regalen oder als Nischenrückwand
- \ Homogene Ausleuchtung
- \ Integrierter IR-Sensor zum Schalten und Dimmen
- \ Kompatibel mit Kesseböhmer Zubehör Linero

**!** Leuchten einzeln anschließen! Eine Verkettung ist nicht möglich.

## PRODUKTEIGENSCHAFTEN

|                     |                                     |
|---------------------|-------------------------------------|
| Leuchtentyp:        | Anbauleuchte                        |
| Betriebsspannung:   | 12 V                                |
| Leistung:           | 7,2-16,0 W                          |
| Lichtfarbe:         | Neutralweiß (4000 K)                |
| Farbwiedergabe:     | >80                                 |
| Lichtstrom:         | 327-826 lm                          |
| Lichtausbeute:      | 50,4 lm/W                           |
| Lebensdauer:        | 30000 h                             |
| Abstrahlwinkel:     | 120°                                |
| Schutzart:          | IP20                                |
| Werkstoff:          | Edelstahl/Kunststoff                |
| Oberfläche / Farbe: | Edelstahlfarben/Opal / Schwarz/Opal |
| Zuleitung:          | 1800 mm                             |

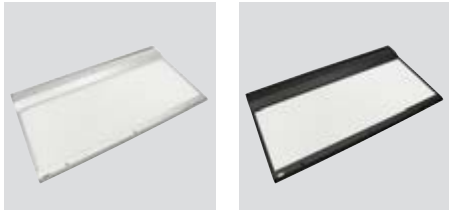
## BELEUCHTUNGSDIAGRAMM

| Solaris UC (L = 450 mm) |      | 4000 K  |
|-------------------------|------|---------|
| 0 cm                    | 120° |         |
| 30 cm                   |      | 1259 lx |
| 50 cm                   |      | 545 lx  |
| 100 cm                  |      | 164 lx  |

| SOLARIS UC PLUS      | LICHTFARBE  | LÄNGE (mm) | LEISTUNG (W) | FARBE           | REF.    |
|----------------------|-------------|------------|--------------|-----------------|---------|
| Anbauleuchte Solaris | Neutralweiß | 450        | 7,2          | Edelstahlfarben | 2000103 |
|                      |             | 600        | 9,2          |                 | 2000104 |
|                      |             | 900        | 12,3         |                 | 2000105 |
|                      |             | 1200       | 16,0         |                 | 2000106 |
| Anbauleuchte Solaris | Schwarz     | 450        | 7,2          | Schwarz         | 2000778 |
|                      |             | 600        | 9,2          |                 | 2000779 |
|                      |             | 900        | 12,3         |                 | 2000780 |
|                      |             | 1200       | 16,0         |                 | 2000781 |



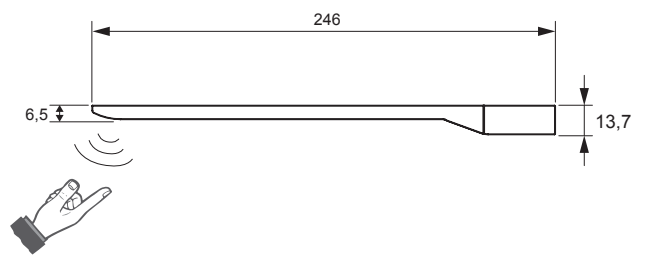
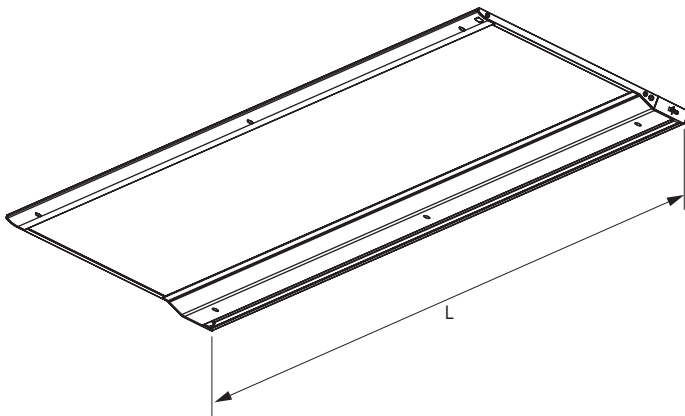
Solaris UC Plus



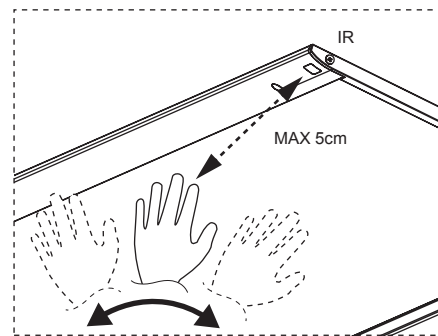
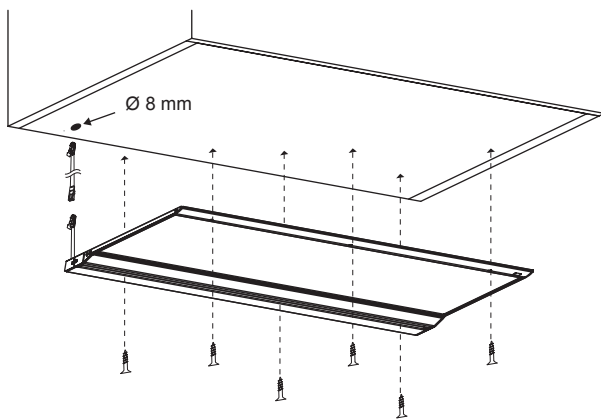
Edelstahlfarben

Schwarz

ABMESSUNGEN



MONTAGE



ZUBEHÖR

LED Konverter 12 V, siehe auch S. 236



| LED KONVERTER | REF.    |
|---------------|---------|
| 15 W          | 2000420 |
| 30 W          | 2000421 |

LINEARLEUCHTEN



# NUBIO EMOTION

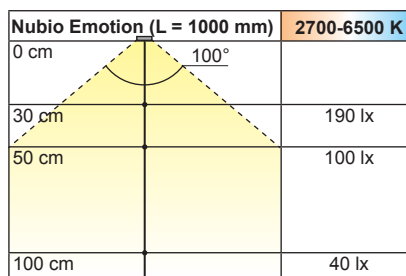
- \ Verwendbar als Griffleistenbeleuchtung, Hintergrundbeleuchtung, Sockelbeleuchtung
- \ Diffuse Lichtquelle ohne Lichtpunkte
- \ Klebefestigung mit Halteklammern
- \ Dimmbar mit stufenlos regelbarer Farbtemperatur durch Emotion Technologie
- \ Sonderlängen auf Anfrage

**!** Ohne Emotion Steuerung leuchtet die LED Warmweiß. Mit dem Adapter 2000436 leuchtet sie Kaltweiß.

## PRODUKTEIGENSCHAFTEN

|                     |                               |
|---------------------|-------------------------------|
| Leuchtentyp:        | Anbauleuchte                  |
| Betriebsspannung:   | 12 V                          |
| Leistung /m:        | 7,8 W                         |
| Lichtfarbe:         | Emotion (2700-6500 K)         |
| Startfarbe:         | Warmweiß                      |
| Farbwiedergabe:     | >80                           |
| Lichtstrom /m:      | 177-200 lm                    |
| Lichtausbeute:      | 23-26 lm/W                    |
| Lebensdauer:        | 30000 h                       |
| Anzahl LEDs /m:     | 60+60 Stück                   |
| Abstrahlwinkel:     | 100°                          |
| Schutzart:          | IP20                          |
| Werkstoff:          | Kunststoff                    |
| Oberfläche / Farbe: | Edelstahloptik (foliert)/Opal |
| Zuleitung:          | 2x 2000 mm                    |

## BELEUCHTUNGSDIAGRAMM



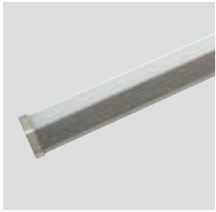
| NUBIO EMOTION   | LICHTFARBE | LÄNGE (mm) | LEISTUNG (W) | REF.    |
|---|------------|------------|--------------|---------|
| Anbauleuchte Nubio (inkl. 2 Endkappen und Halteklammern)                | Emotion    | 2500       | 19,5         | 2000107 |
| Zubehörbeutel Nubio: 2x Endkappe, 1x Innenecke, 1x Außenecke, Verbinder |            |            |              | 2000108 |
| Emotion Adapterleitung 12 V   |            |            |              | 2000436 |



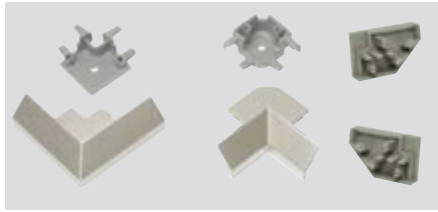
Nubio Emotion

Halteklammern

Nubio Zubehör



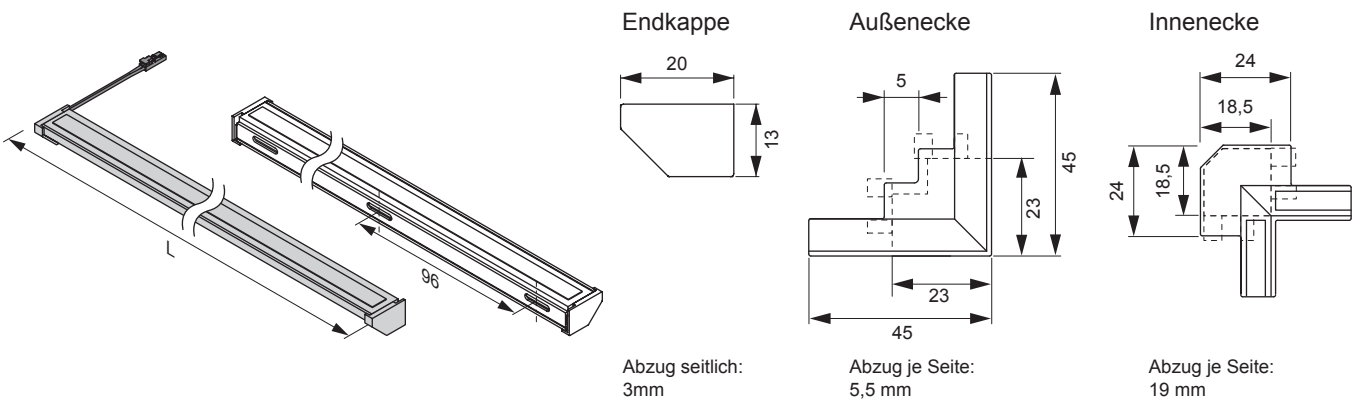
Edelstahloptik



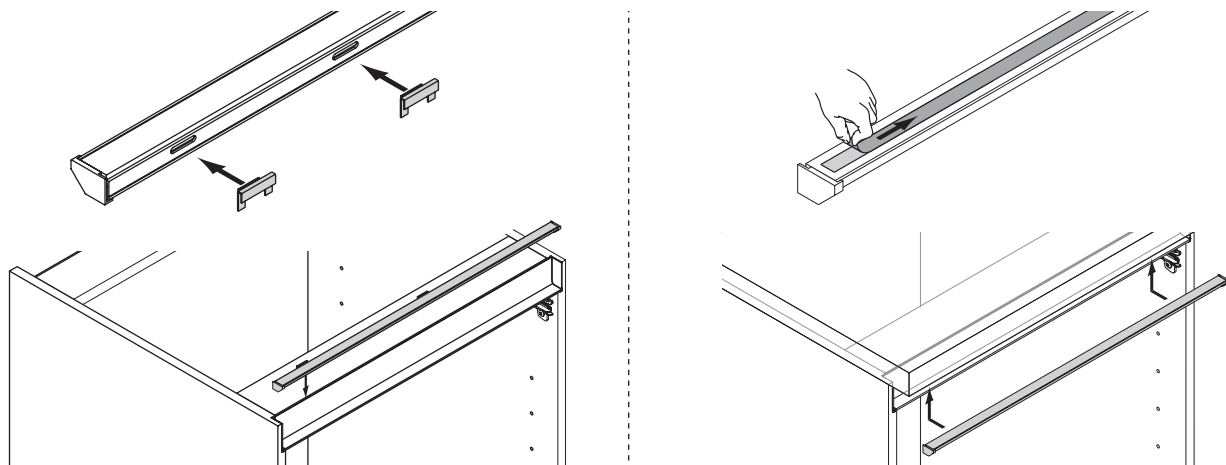
Edelstahlfarben



ABMESSUNGEN



MONTAGE



ZUBEHÖR

LED Konverter 12 V, siehe auch S. 236

Emotion Funksteuerung



| LED KONVERTER | REF.    |
|---------------|---------|
| 15 W          | 2000420 |
| 30 W          | 2000421 |

Technische Daten ab S. 196

LINEARLEUCHTEN



# KITON IRD BLUE LIGHT

- \ Anbauleuchte im flachen Aluminiumprofil
- \ Anbringung in Schränken oder Auszügen
- \ Integrierter IR-Sensor
- \ Beleuchtung Neutralweiß
- \ Blue Light zur Beseitigung von Bakterien bei geschlossenem Auszug
- \ Wirkung nach ca. 2 Stunden Bestrahlung mit Blue Light
- \ Inklusive Kabelkanal

## PRODUKTEIGENSCHAFTEN

|                     |   |
|---------------------|---|
| Leuchtentyp:        | Schrankinnenleuchte                         |
| Betriebsspannung:   | 24 V  |
| Leistung:           | 13 W/m                                      |
| Lichtfarbe:         | Neutralweiß (4000 K)<br>Blue Light (465 nm) |
| Farbwiedergabe:     | >80   |
| Lichtstrom:         | 1000 lm/m (Neutralweiß)                     |
| Lichtausbeute:      | 77 lm/W                                     |
| Lebensdauer:        | 30000 h                                     |
| Anzahl LEDs /m:     | 120+120                                     |
| Abstrahlwinkel:     | 90°   |
| Schutzart:          | IP20  |
| Werkstoff:          | Aluminium                                   |
| Oberfläche / Farbe: | Schwarz/Opal                                |
| Zuleitung:          | 3000 mm                                     |

| KITON IRD BLUE LIGHT      | LICHTFARBE                 | SENSOR | LÄNGE (mm) | REF.    |
|---------------------------|----------------------------|--------|------------|---------|
| Schrankinnenleuchte Kiton | Neutralweiß/<br>Blue Light | 1x     | 411        | 2000829 |
|                           |                            |        | 461        | 2000830 |
|                           |                            |        | 561        | 2000831 |
|                           |                            |        | 861        | 2000832 |



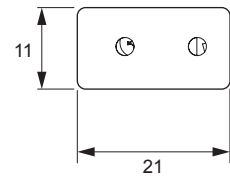
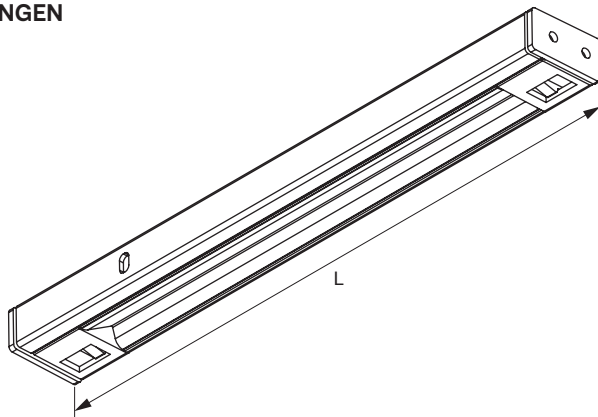
**Kiton IRD Blue Light**



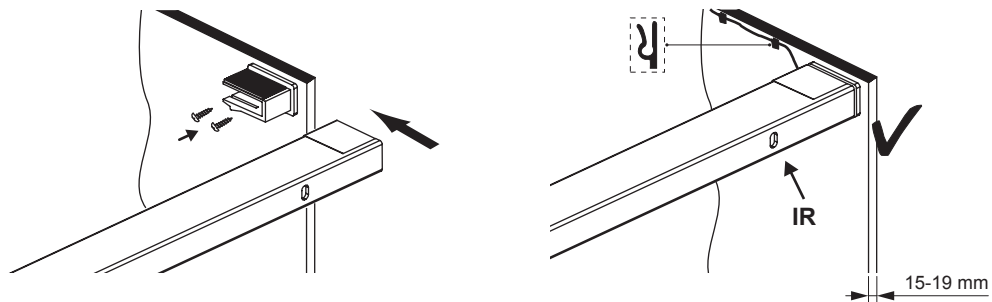
Schwarz



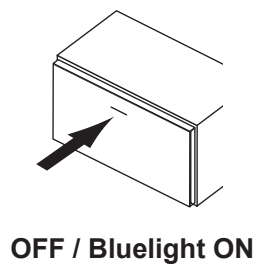
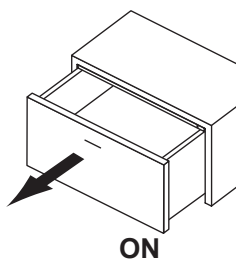
**ABMESSUNGEN**



**MONTAGE**



**FUNKTION**



Blue Light Timer  
2h

**ZUBEHÖR**

LED Konverter 24 V, siehe auch S. 238



| LED KONVERTER 24 V | REF.    |
|--------------------|---------|
| 15 W               | 2000423 |
| 30 W               | 2000424 |



# QUATTRO PLUS EMOTION

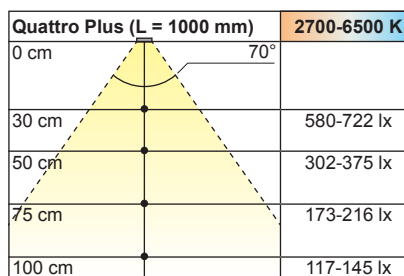
- \ Schlanke LED Unterbaubauleuchte im Aluminiumprofil
- \ Leuchte individuell zuschneidbar
- \ LED Band liegt lose bei
- \ Einfache Montage mit Befestigungsclips
- \ Dimmbar mit stufenlos regelbarer Farbtemperatur durch Emotion Technologie

**!** Ohne Emotion Steuerung leuchtet die LED Warmweiß. Mit dem Adapter 2000436 leuchtet sie Kaltweiß.

## PRODUKTEIGENSCHAFTEN

|                     |                                     |
|---------------------|-------------------------------------|
| Leuchtentyp:        | Anbauleuchte                        |
| Betriebsspannung:   | 12 V                                |
| Leistung /m:        | 12 W                                |
| Lichtfarbe:         | Emotion (2700-6500 K)               |
| Startfarbe:         | Warmweiß                            |
| Farbwiedergabe:     | >90                                 |
| Lichtstrom /m:      | 487-592 lm                          |
| Lichtausbeute:      | 40,6-49,3 lm/W                      |
| Lebensdauer:        | 30000 h                             |
| Anzahl LEDs /m:     | 120+120 Stück                       |
| Abstrahlwinkel:     | 70°                                 |
| Schutzart:          | IP20                                |
| Werkstoff:          | Aluminium                           |
| Oberfläche / Farbe: | Edelstahlfarben/Opal / Schwarz/Opal |
| Zuleitung:          | 2x 2000 mm                          |

## BELEUCHTUNGSDIAGRAMM

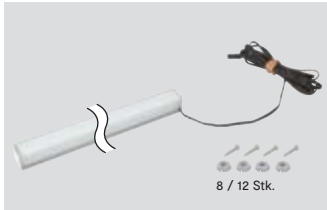


| QUATTRO PLUS EMOTION         | LICHTFARBE | LÄNGE (mm) | LEISTUNG (W) | FARBE           | REF.           |
|------------------------------|------------|------------|--------------|-----------------|----------------|
| Unterbauleuchte Quattro Plus | Emotion    | 2600       | 31,2         | Edelstahlfarben | <b>2000782</b> |
|                              |            |            |              | Schwarz         | <b>2000783</b> |
|                              |            | 1500       | 18,0         | Edelstahlfarben | <b>2000784</b> |
|                              |            |            |              | Schwarz         | <b>2000785</b> |
| Emotion Adapterleitung 12 V  |            |            |              |                 | <b>2000436</b> |

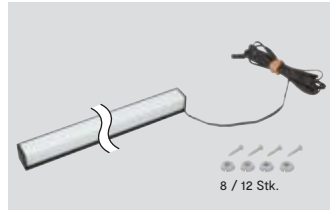




**Quattro Plus Emotion**

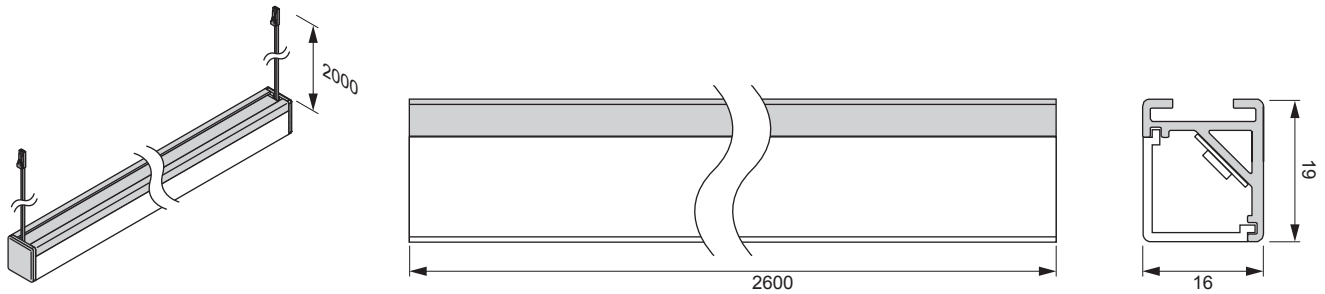


Edelstahlfarben



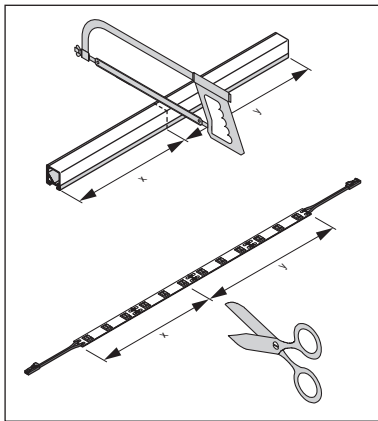
Schwarz

**ABMESSUNGEN**

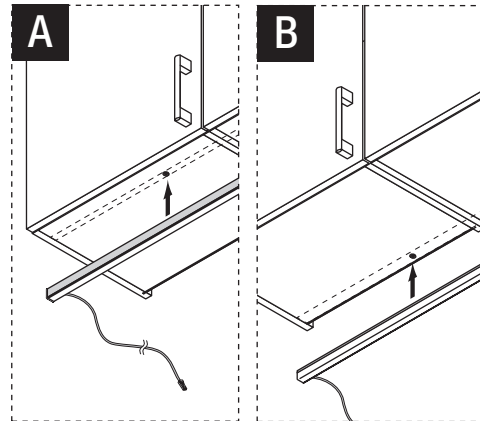


**MONTAGE**

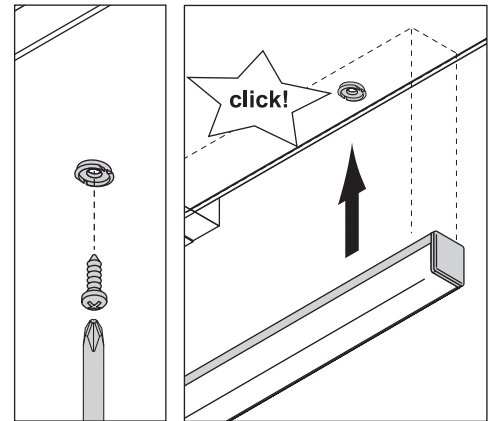
**Kürzen**



**Montagevariante auswählen**



**Montieren**



**ZUBEHÖR**

**LED Konverter 12 V, siehe auch S. 236**



**Emotion Funksteuerung**



**Befestigungsset magnetisch**



| LED KONVERTER | REF.    |
|---------------|---------|
| 15 W          | 2000420 |
| 30 W          | 2000421 |

| BEFESTIGUNGSSET | REF.    |
|-----------------|---------|
| 3er-Set         | 2000331 |

Technische Daten ab S. 196

LINEARLEUCHTEN



# DENVER SNITE LED

- \ Dekorativer Leuchtboden in Edelstahl-Optik
- \ Lichtabstrahlung nach oben und unten
- \ Schalter an der Unterseite
- \ Hochvoltleuchte, keine Konverter notwendig

## PRODUKTEIGENSCHAFTEN

|                     |                          |
|---------------------|--------------------------|
| Leuchtentyp:        | Leuchtboden              |
| Betriebsspannung:   | 230 V                    |
| Leistung:           | 4,0–18,0 W               |
| Lichtfarbe:         | Neutralweiß (4000 K)     |
| Farbwiedergabe:     | >80                      |
| Lichtstrom:         | 225 lm (L = 450 mm)      |
| Lichtausbeute:      | 56 lm/W                  |
| Lebensdauer:        | 30000 h                  |
| Anzahl LEDs:        | 26 Stück (L = 450mm)     |
| Abstrahlwinkel:     | 110°                     |
| Schutzart:          | IP20                     |
| Werkstoff:          | Aluminium                |
| Oberfläche / Farbe: | Edelstahloptik / Schwarz |
| Zuleitung:          | 2000 mm                  |

## BELEUCHTUNGSDIAGRAMM

| Denver LED Snite (L = 450 mm) | 4000 K |
|-------------------------------|--------|
| 0 cm                          |        |
| 30 cm                         | 614 lx |
| 50 cm                         | 221 lx |
| 100 cm                        | 60 lx  |

| DENVER SNITE LED             | LICHTFARBE  | LÄNGE (mm) | LEISTUNG (W) | FARBE          | REF.    |
|------------------------------|-------------|------------|--------------|----------------|---------|
| Leuchtboden Denver LED Snite | Neutralweiß | 450        | 4,0          | Edelstahloptik | 2000164 |
|                              |             | 600        | 7,0          |                | 2000165 |
|                              |             | 900        | 13,0         |                | 2000166 |
|                              |             | 1200       | 18,0         |                | 2000167 |
| Leuchtboden Denver LED Snite | Neutralweiß | 450        | 4,0          | Schwarz        | 2000789 |
|                              |             | 600        | 7,0          |                | 2000790 |
|                              |             | 900        | 13,0         |                | 2000791 |
|                              |             | 1200       | 18,0         |                | 2000792 |



Denver Snite LED



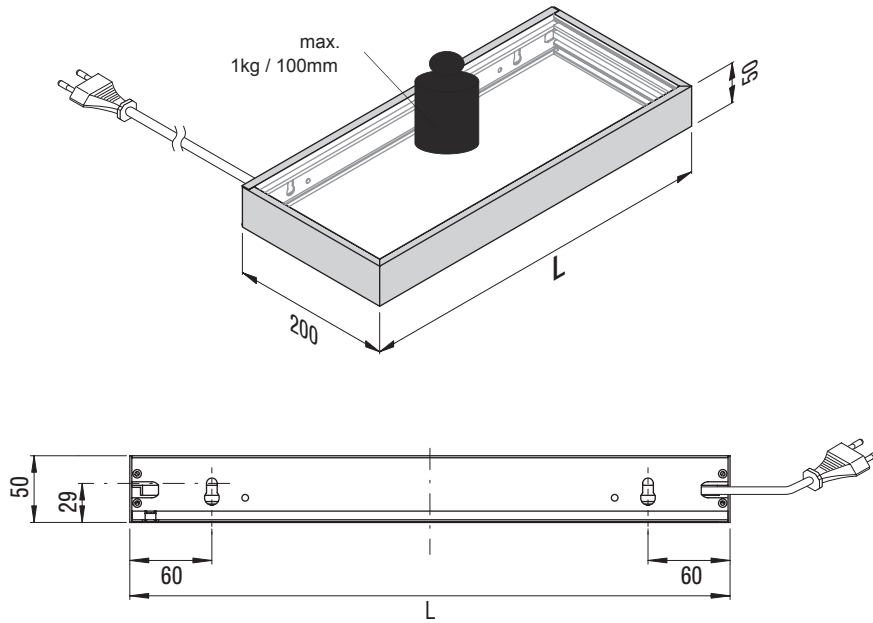
Edelstahloptik



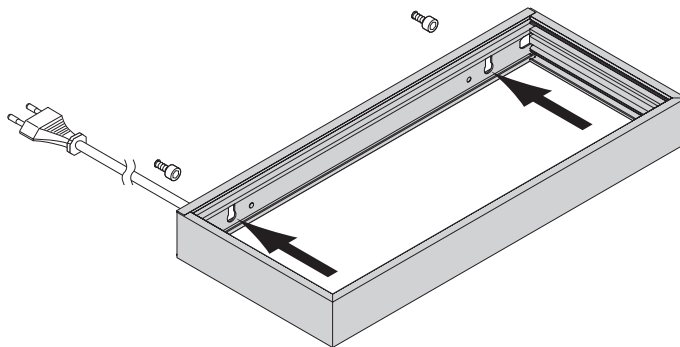
Schwarz



ABMESSUNGEN



MONTAGE





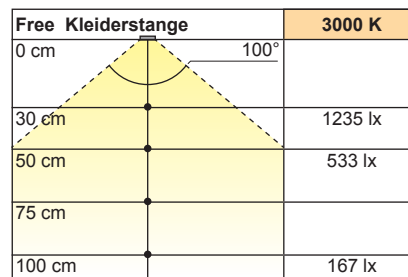
# FREE KLEIDERSTANGE

- \ Kleiderstange mit LED Beleuchtung
- \ Bewegungsmelder für AN-/AUS-Funktion
- \ Diffuse Lichtquelle ohne Lichtpunkte
- \ Mittellager ab 1000 mm Länge
- \ Bausatz inkl. beiliegender selbstklebender Schutzfolie für Kleiderbügel
- \ Länge für Korpusbreiten mit 19 mm Seitenwandstärke

## PRODUKTEIGENSCHAFTEN

|                     |                   |
|---------------------|-------------------|
| Leuchtentyp:        | Schränkenleuchte  |
| Betriebsspannung:   | 12 V              |
| Leistung:           | 7,2-11,0 W        |
| Lichtfarbe:         | Warmweiß (3000 K) |
| Farbwiedergabe:     | >90               |
| Lichtstrom:         | 840 lm            |
| Lichtausbeute:      | 88 lm/W           |
| Lebensdauer:        | 30000 h           |
| Abstrahlwinkel:     | 100°              |
| Schutzart:          | IP20              |
| Werkstoff:          | Aluminium         |
| Oberfläche / Farbe: | Aluminium/Opal    |
| Zuleitung:          | 3000 mm           |

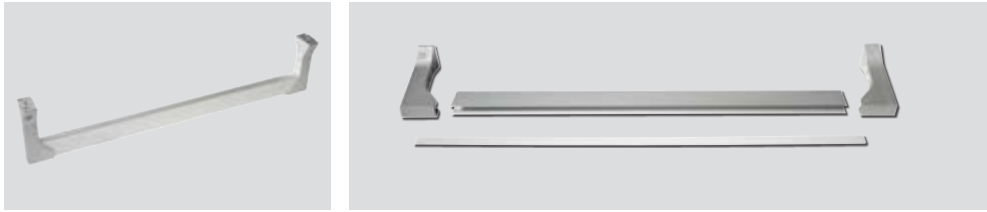
## BELEUCHTUNGSDIAGRAMM



| FREE KLEIDERSTANGE     | BEWEGUNGS-MELDER | LÄNGE (mm) | LEISTUNG (W) | REF.    |
|------------------------|------------------|------------|--------------|---------|
| LED Kleiderstange Free | nein             | 800        | 7,2          | 2000748 |
|                        |                  | 1000       | 9,1          | 2000749 |
|                        |                  | 1200       | 11,0         | 2000750 |
|                        | ja (links)       | 800        | 7,2          | 2000751 |
|                        |                  | 1000       | 9,1          | 2000752 |
|                        |                  | 1200       | 11,0         | 2000753 |

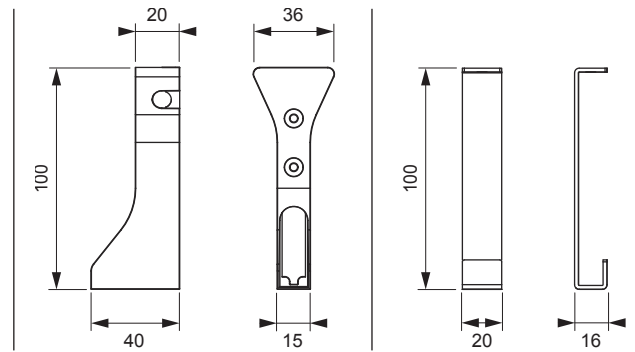
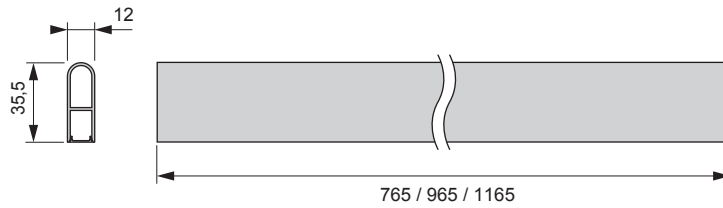


Free Kleiderstange

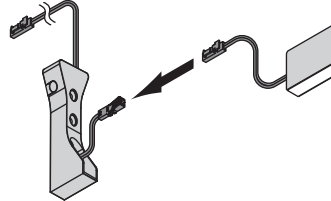
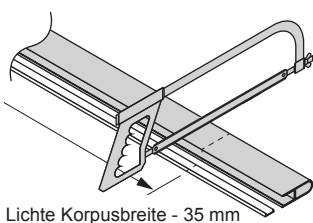


Aluminium

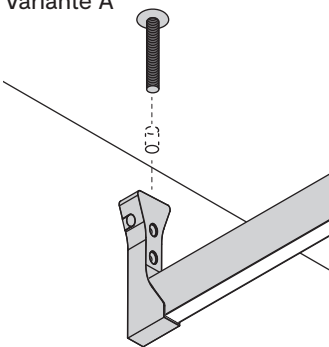
ABMESSUNGEN



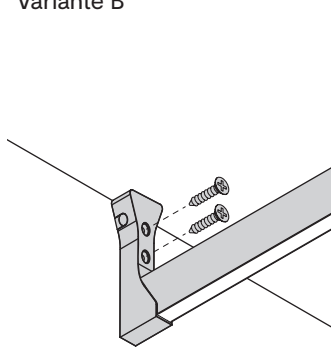
MONTAGE



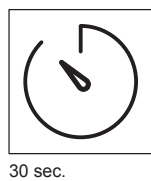
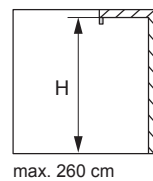
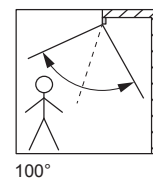
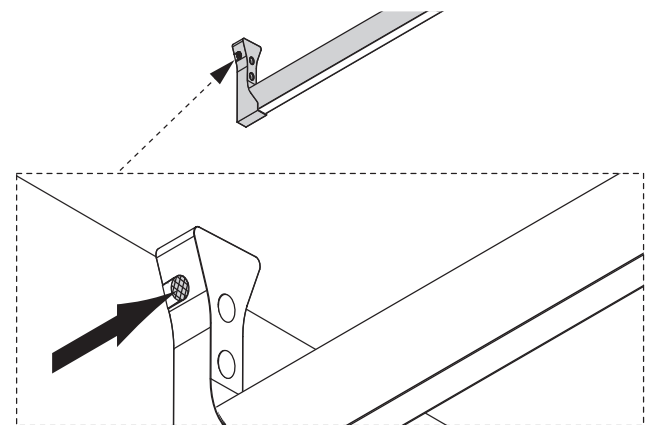
Variante A



Variante B



BEWEGUNGSMELDER (optional, an Wandlager links)



ZUBEHÖR

LED Konverter 12 V, siehe auch S. 236



| LED KONVERTER | REF.    |
|---------------|---------|
| 15 W          | 2000420 |
| 30 W          | 2000421 |

LINEARLEUCHTEN



# FLORA WANDLEUCHE

- \ Als Pflanzenlicht oder mit Emotion-Beleuchtung
- \ Pflanzenlicht mit speziell auf das Pflanzenwachstum abgestimmter Lichtfarbe
- \ Dimmbar mit stufenlos regelbarer Farbtemperatur durch Emotion Technologie (Emotion-Version)

**!** \*Ohne Emotion Steuerung leuchtet die LED Warmweiß.  
Mit dem Adapter 2000436 leuchtet sie Kaltweiß.

## PRODUKTEIGENSCHAFTEN

|                     |  |
|---------------------|--|
| Leuchtentyp:        | Anbauleuchte   |
| Betriebsspannung:   | 12 V   |
| Leistung:           | 8,3 W (Pflanzenlicht)<br>8,9 W (Emotion-Version)     |
| Lichtfarbe:         | Pflanzenlicht (4700 K)<br>Emotion (2700-6500 K)*     |
| Startfarbe Emotion: | Warmweiß   |
| Farbwiedergabe:     | >80  |
| Lichtstrom:         | 190 lm (Pflanzenlicht)<br>320 lm (Emotion-Version)   |
| Lichtausbeute:      | 24 lm/W (Pflanzenlicht)<br>36 lm/W (Emotion-Version) |
| Lebensdauer:        | 30000 h  |
| Anzahl LEDs:        | 66 Stück (Pflanzenlicht)<br>69+69 (Emotion-Version)  |
| Anzahl LEDs /m:     | 120+120 Stück  |
| Abstrahlwinkel:     | 80°  |
| Schutzart:          | IP20   |
| Werkstoff:          | Aluminium  |
| Oberfläche / Farbe: | Schwarz/Opal   |
| Zuleitung:          | 250 mm   |

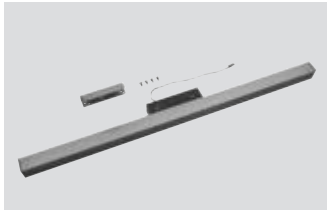
## BELEUCHTUNGSDIAGRAMM

| Flora Wandleuchte (580 mm) | Emotion      | Pflanzenlicht |
|----------------------------|--------------|---------------|
| 0 cm                       |              |               |
| 30 cm                      | 1204-1211 lx | 710 lx        |
| 50 cm                      | 539-542 lx   | 313 lx        |
| 75 cm                      | 268-271 lx   | 156 lx        |
| 100 cm                     | 172-174 lx   | 100 lx        |

| FLORA WANDLEUCHE            | LICHTFARBE    | BREITE (mm) | LEISTUNG (W) | REF.    |
|-----------------------------|---------------|-------------|--------------|---------|
| Flora Wandleuchte           | Pflanzenlicht | 580         | 8,3          | 2000699 |
|                             | Emotion*      |             | 8,9          | 2000700 |
| Emotion Adapterleitung 12 V |               |             |              | 2000436 |

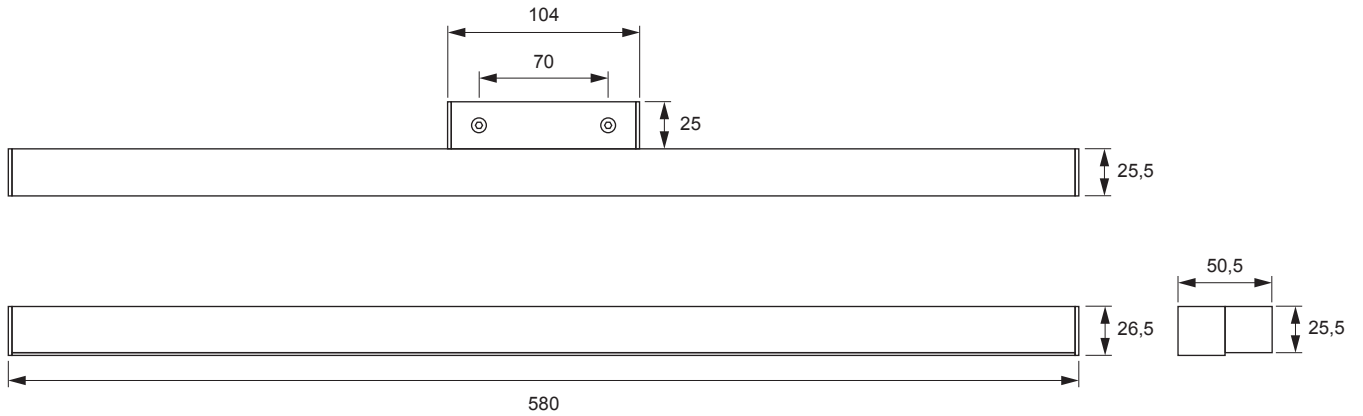


**Flora Wandleuchte**

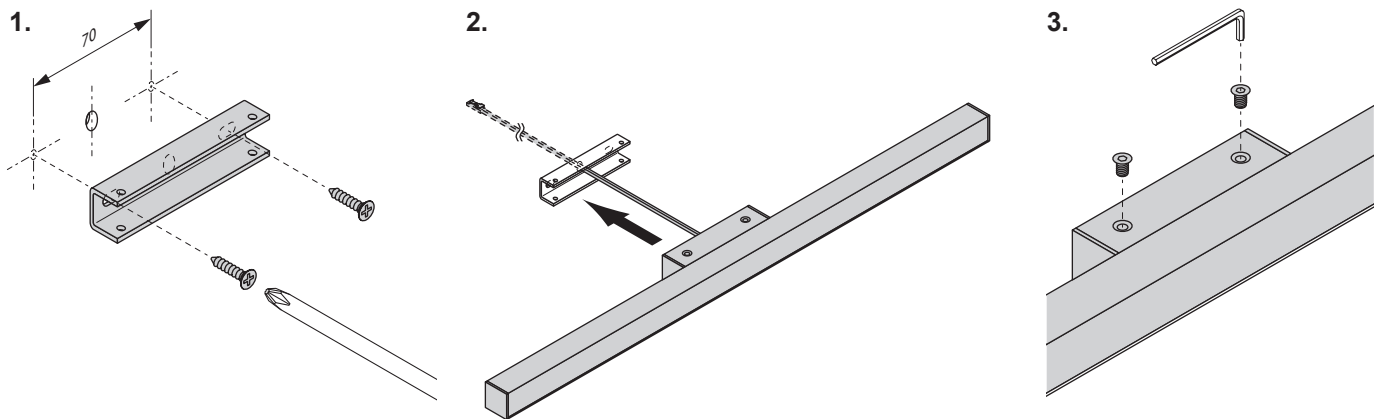


Schwarz

**ABMESSUNGEN**



**MONTAGE**



**ZUBEHÖR**

LED Konverter 12 V, siehe auch S. 236

Emotion Funksteuerung



| LED KONVERTER | REF.    |
|---------------|---------|
| 15 W          | 2000420 |
| 30 W          | 2000421 |

Technische Daten ab S. 196

LINEARLEUCHTEN



# LILIUM EMOTION

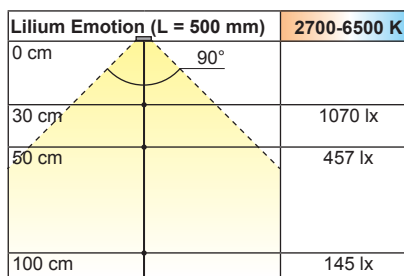
- \ Spiegelaufbauleuchte für feuchte Umgebungen (IP44)
- \ Dimmbar mit stufenlos regelbarer Farbtemperatur durch Emotion Technologie

**!** Ohne Emotion Steuerung leuchtet die LED Warmweiß. Mit dem Adapter 2000436 leuchtet sie Kaltweiß.

## PRODUKTEIGENSCHAFTEN

|                     |                           |
|---------------------|---------------------------|
| Leuchtentyp:        | Spiegelaufbauleuchte      |
| Betriebsspannung:   | 12 V                      |
| Leistung:           | 7,0-12 W                  |
| Lichtfarbe:         | Emotion (2700-6500 K)     |
| Startfarbe:         | Warmweiß                  |
| Farbwiedergabe:     | >80                       |
| Lichtstrom:         | 399 lm (L = 500 mm)       |
| Lichtausbeute:      | 57 lm/W                   |
| Lebensdauer:        | 30000 h                   |
| Abstrahlwinkel:     | 90°                       |
| Schutzart:          | IP44                      |
| Werkstoff:          | Kunststoff                |
| Oberfläche / Farbe: | Chrom/Opal / Schwarz/Opal |
| Zuleitung:          | 600 mm                    |

## BELEUCHTUNGSDIAGRAMM

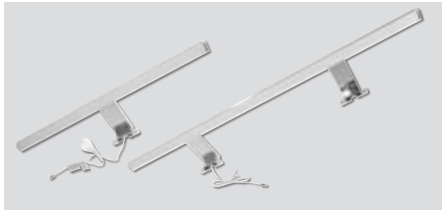


| LILIUM EMOTION              | LICHTFARBE | BREITE (mm) | LEISTUNG (W) | FARBE   | REF.    |
|-----------------------------|------------|-------------|--------------|---------|---------|
| Aufbauleuchte Liliem        | Emotion    | 500         | 7,0          | Chrom   | 2000174 |
|                             |            | 800         | 8,0          |         | 2000648 |
|                             |            | 1000        | 10,0         |         | 2000649 |
|                             |            | 1200        | 12,0         |         | 2000650 |
|                             |            | 500         | 7,0          | Schwarz | 2000714 |
|                             |            | 800         | 8,0          |         | 2000722 |
|                             |            | 1000        | 10,0         |         | 2000723 |
|                             |            | 1200        | 12,0         |         | 2000715 |
| Emotion Adapterleitung 12 V |            |             |              |         | 2000436 |

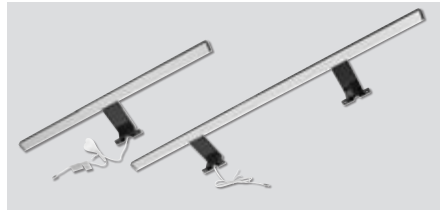




Lilium Emotion



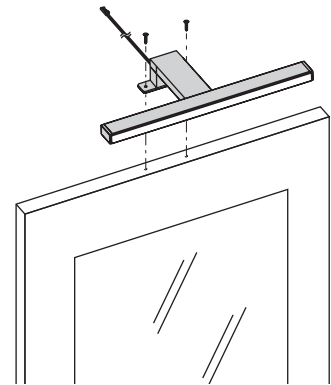
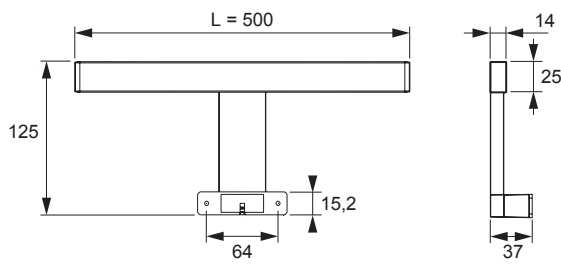
Chrom



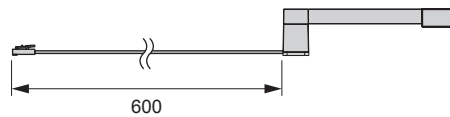
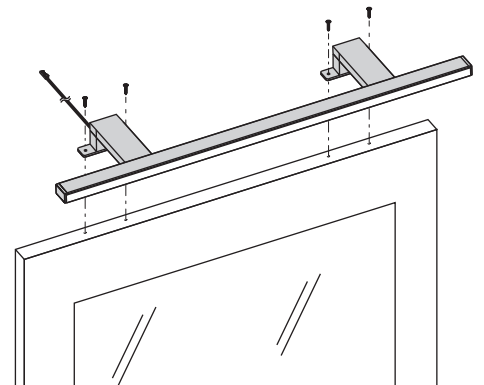
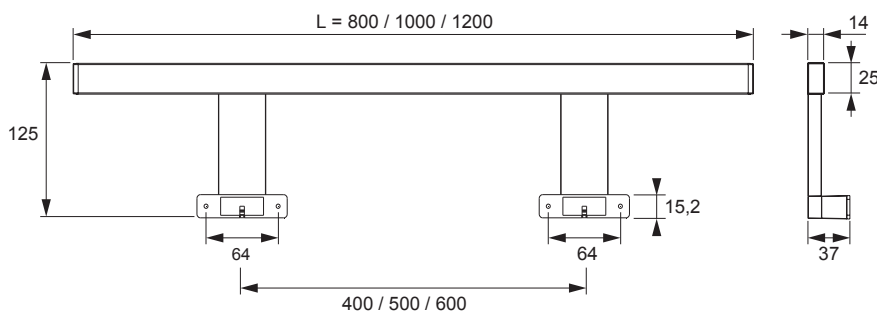
Schwarz

ABMESSUNGEN / MONTAGE

**A**



**B**



ZUBEHÖR

LED Konverter 12 V, siehe auch S. 236

Emotion Funksteuerung



| LED KONVERTER | REF.    |
|---------------|---------|
| 15 W          | 2000420 |
| 30 W          | 2000421 |

Technische Daten ab S. 196

LINEARLEUCHTEN



# LILIUM BIG EMOTION

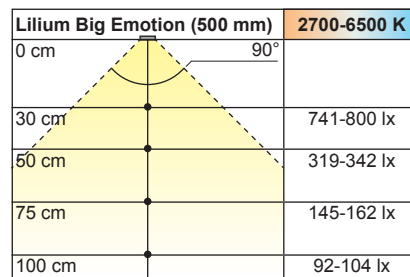
- \ Spiegelaufbauleuchte für feuchte Umgebungen (IP44)
- \ Dimmbar mit stufenlos regelbarer Farbtemperatur durch Emotion Technologie

**!** Ohne Emotion Steuerung leuchtet die LED Warmweiß. Mit dem Adapter 2000436 leuchtet sie Kaltweiß.

## PRODUKTEIGENSCHAFTEN

|                     |                             |
|---------------------|-----------------------------|
| Leuchtentyp:        | Spiegelaufbauleuchte        |
| Betriebsspannung:   | 12 V                        |
| Leistung:           | 10-22 W                     |
| Lichtfarbe:         | Emotion (2700-6500 K)       |
| Startfarbe:         | Warmweiß                    |
| Farbwiedergabe:     | >80                         |
| Lichtstrom:         | 497-530 lm (L = 500 mm)     |
| Lichtausbeute:      | 49,7-53,0 lm/W (L = 500 mm) |
| Lebensdauer:        | 30000 h                     |
| Abstrahlwinkel:     | 90°                         |
| Schutzart:          | IP44                        |
| Werkstoff:          | Aluminium                   |
| Oberfläche / Farbe: | Silberfarben/Opal           |
| Zuleitung:          | 1000 mm                     |

## BELEUCHTUNGSDIAGRAMM



| LILIUM BIG EMOTION          | LICHTFARBE | BREITE (mm) | LEISTUNG (W) | REF.    |
|-----------------------------|------------|-------------|--------------|---------|
| Aufbauleuchte Lilium Big    | Emotion    | 500         | 10,0         | 2000651 |
|                             |            | 700         | 14,0         | 2000652 |
|                             |            | 800         | 16,0         | 2000653 |
|                             |            | 900         | 18,0         | 2000654 |
|                             |            | 1100        | 22,0         | 2000655 |
| Emotion Adapterleitung 12 V |            |             |              | 2000436 |



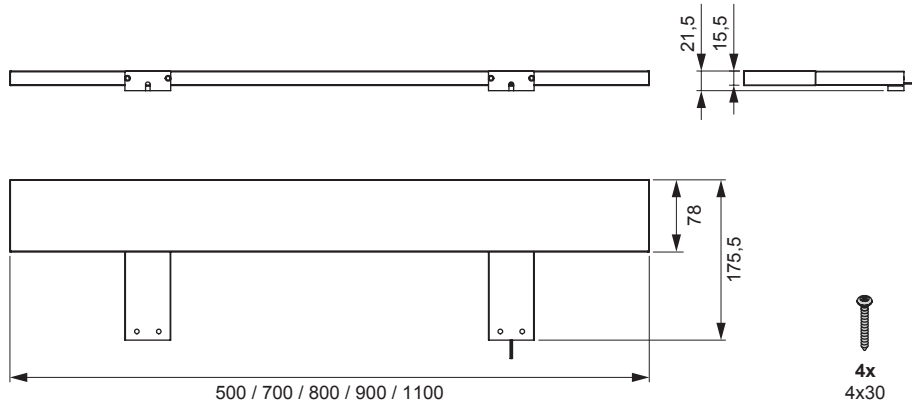
Lilium Big Emotion



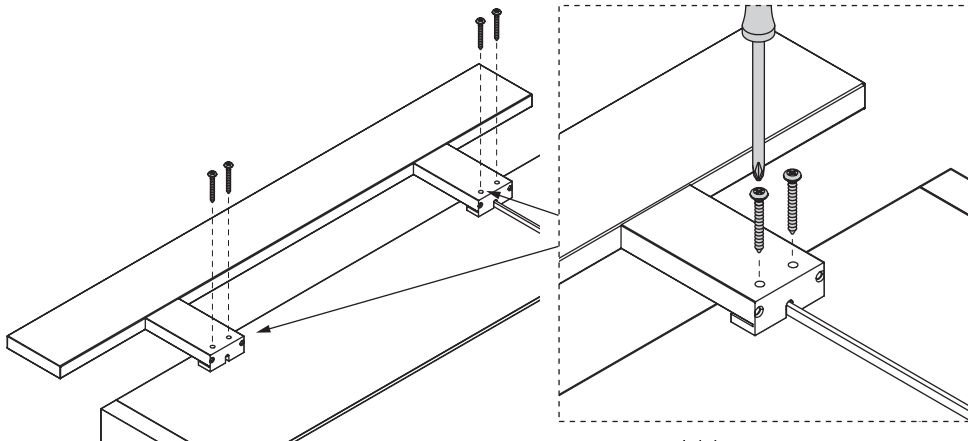
Silberfarben



ABMESSUNGEN



MONTAGE



ZUBEHÖR

LED Konverter 12 V, siehe auch S. 236

Emotion Funksteuerung



| LED KONVERTER | REF.    |
|---------------|---------|
| 15 W          | 2000420 |
| 30 W          | 2000421 |

Technische Daten ab S. 196

LINEARLEUCHTEN



# KRISTALLSPIEGEL MONO / DUO

- \ Direkte Beleuchtung
- \ Sensortaste für Beleuchtung
- \ Integrierter LED Konverter
- \ Dimmbar mit stufenlos regelbarer Farbtemperatur durch Emotion Technologie

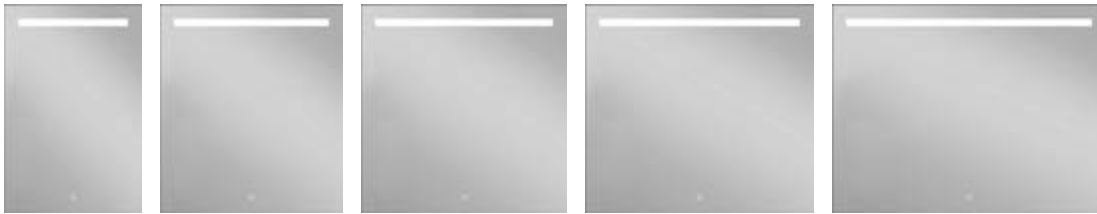
## PRODUKTEIGENSCHAFTEN

**Leuchtentyp:** Anbauspiegel  
**Betriebsspannung:** 230 V / 12 V  
**Leistung:** 6,6 / 9,0 / 10,2 / 11,4 / 13,8 W (horizontal)  
 19,2 (vertikal)  
**Lichtfarbe:** Emotion (3000-6500 K)  
**Startfarbe:** Warmweiß  
**Memoryfunktion :** Lichtfarbe und Dimmstufe  
**Farbwiedergabe:** >80  
**Lebensdauer:** 30000 h  
**Schutzart:** IP44  
**Werkstoff:** Glas/Aluminium  
**Oberfläche / Farbe:** Silberfarben/Opal

| KRISTALLSPIEGEL MONO / DUO                     | LICHTFARBE | MABE (mm) | LEISTUNG (W) | REF.    |
|--|------------|-----------|--------------|---------|
| Kristallspiegel MONO (horizontale Beleuchtung) | Emotion    | 600x850   | 6,6          | 2000656 |
|  |            | 800x850   | 9,0          | 2000657 |
|  |            | 900x850   | 10,2         | 2000658 |
|  |            | 1000x850  | 11,4         | 2000659 |
|  |            | 1200x850  | 13,8         | 2000660 |
| Kristallspiegel DUO (vertikale Beleuchtung)    |            | 600x850   | 19,2         | 2000661 |
|  |            | 800x850   |              | 2000662 |
|  |            | 900x850   |              | 2000663 |
|  |            | 1000x850  |              | 2000664 |
|  |            | 1200x850  |              | 2000665 |

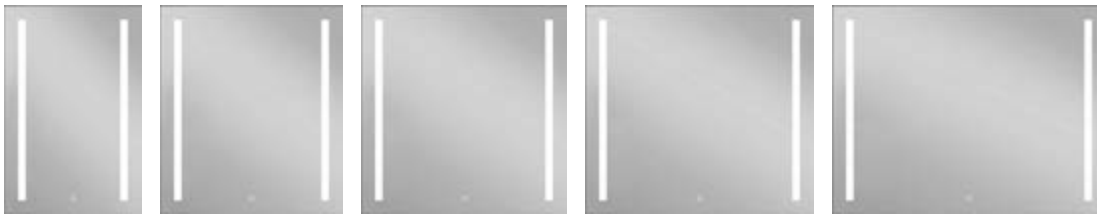


**Kristallspiegel MONO**



600 mm    800 mm    900 mm    1000 mm    1200 mm

**Kristallspiegel DUO**

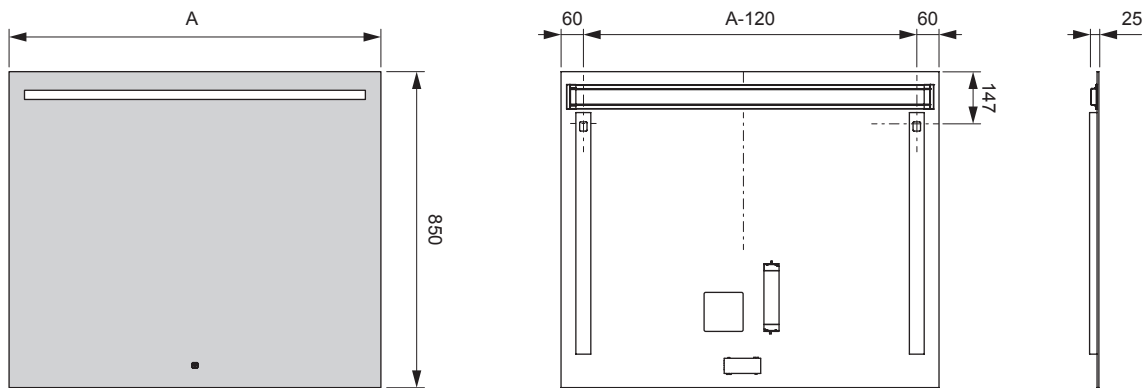


600 mm    800 mm    900 mm    1000 mm    1200 mm

LINEARLEUCHTEN

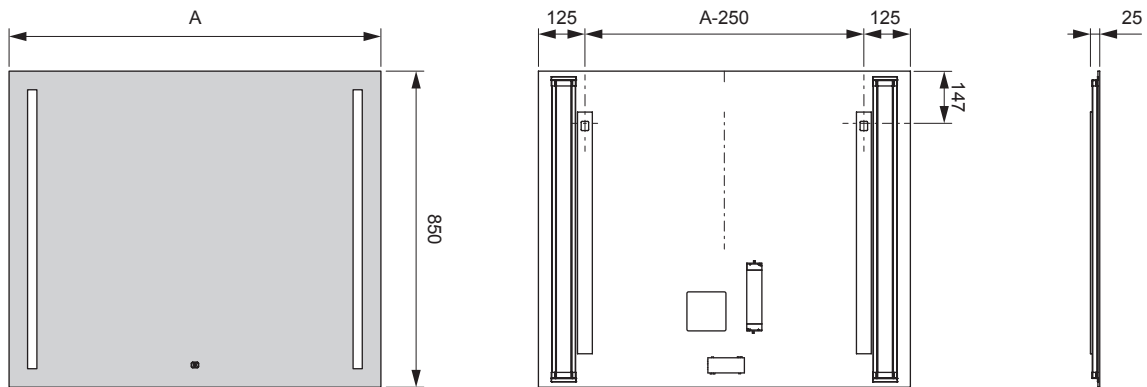
**ABMESSUNGEN**

MONO mit horizontaler Beleuchtung



A = 600 / 800 / 900 / 1000 / 1200

DUO mit vertikaler Beleuchtung



A = 600 / 800 / 900 / 1000 / 1200



# KRISTALLSPIEGEL QUATTRO

- \ Direkte Beleuchtung
- \ Sensortaste für Beleuchtung
- \ Integrierter LED Konverter
- \ Dimmbar mit stufenlos regelbarer Farbtemperatur durch Emotion Technologie

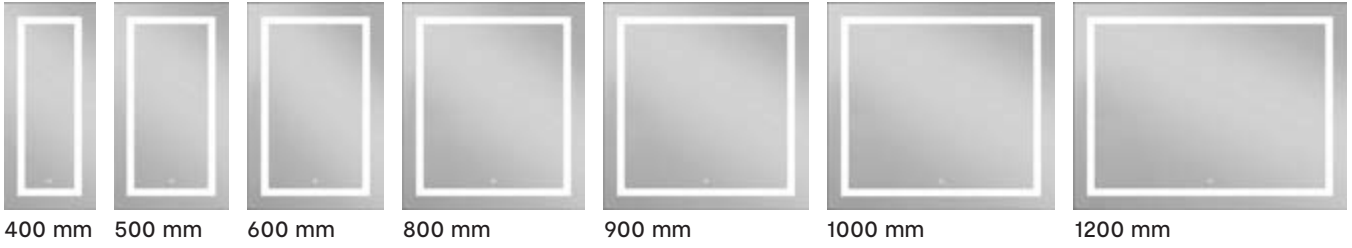
## PRODUKTEIGENSCHAFTEN

|                     |                          |
|---------------------|--------------------------|
| Leuchtentyp:        | Anbauspiegel             |
| Betriebsspannung:   | 230 V / 12 V             |
| Lichtfarbe:         | Emotion (3000-6500 K)    |
| Startfarbe:         | Warmweiß                 |
| Memoryfunktion :    | Lichtfarbe und Dimmstufe |
| Farbwiedergabe:     | >80                      |
| Lebensdauer:        | 30000 h                  |
| Schutzart:          | IP20                     |
| Werkstoff:          | Glas/Aluminium           |
| Oberfläche / Farbe: | Silberfarben/Opal        |

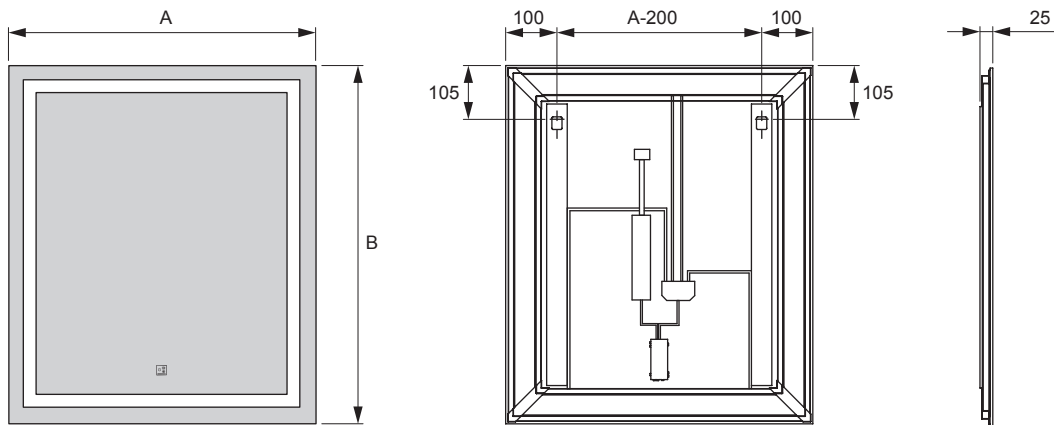
| KRISTALLSPIEGEL QUATTRO | LICHTFARBE | MABE (mm) | LEISTUNG (W) | REF.    |
|-------------------------|------------|-----------|--------------|---------|
| Kristallspiegel QUATTRO | Emotion    | 400x700   | 26,4         | 2000675 |
|                         |            | 500x700   | 28,8         | 2000676 |
|                         |            | 600x700   | 31,2         | 2000677 |
|                         |            | 800x700   | 36,0         | 2000678 |
|                         |            | 900x700   | 38,4         | 2000679 |
|                         |            | 1000x700  | 41,0         | 2000673 |
|                         |            | 1200x700  | 45,6         | 2000680 |



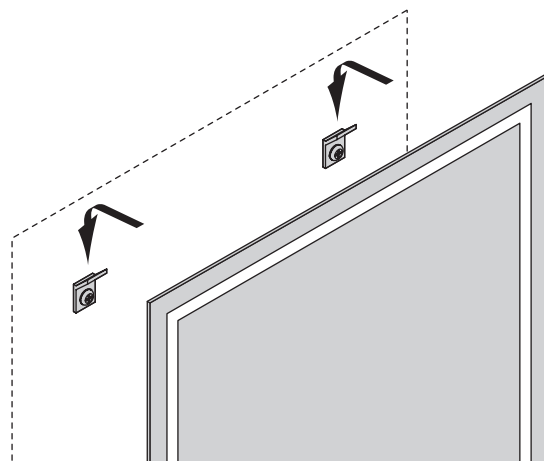
**Kristallspiegel QUATTRO**



**ABMESSUNGEN**



**MONTAGE**



LINEARLEUCHTEN



# KRISTALLSPIEGEL ROUNDQ

- \ Direkte Beleuchtung
- \ Sensortaste für Beleuchtung
- \ Integrierter LED Konverter
- \ Dimmbar mit stufenlos regelbarer Farbtemperatur durch Emotion Technologie

## PRODUKTEIGENSCHAFTEN

|                     |                          |
|---------------------|--------------------------|
| Leuchtentyp:        | Anbauspiegel             |
| Betriebsspannung:   | 230 V / 12 V             |
| Lichtfarbe:         | Emotion (3000-6500 K)    |
| Startfarbe:         | Warmweiß                 |
| Memoryfunktion :    | Lichtfarbe und Dimmstufe |
| Farbwiedergabe:     | >80                      |
| Lebensdauer:        | 30000 h                  |
| Schutzart:          | IP20                     |
| Werkstoff:          | Glas/Aluminium           |
| Oberfläche / Farbe: | Silberfarben             |

| KRISTALLSPIEGEL ROUNDQ | LICHTFARBE | MABE (mm) | LEISTUNG (W) | REF.    |
|------------------------|------------|-----------|--------------|---------|
| Kristallspiegel ROUNDQ | Emotion    | Ø 500     | 19,0         | 2000688 |
|                        |            | Ø 700     | 26,0         | 2000689 |





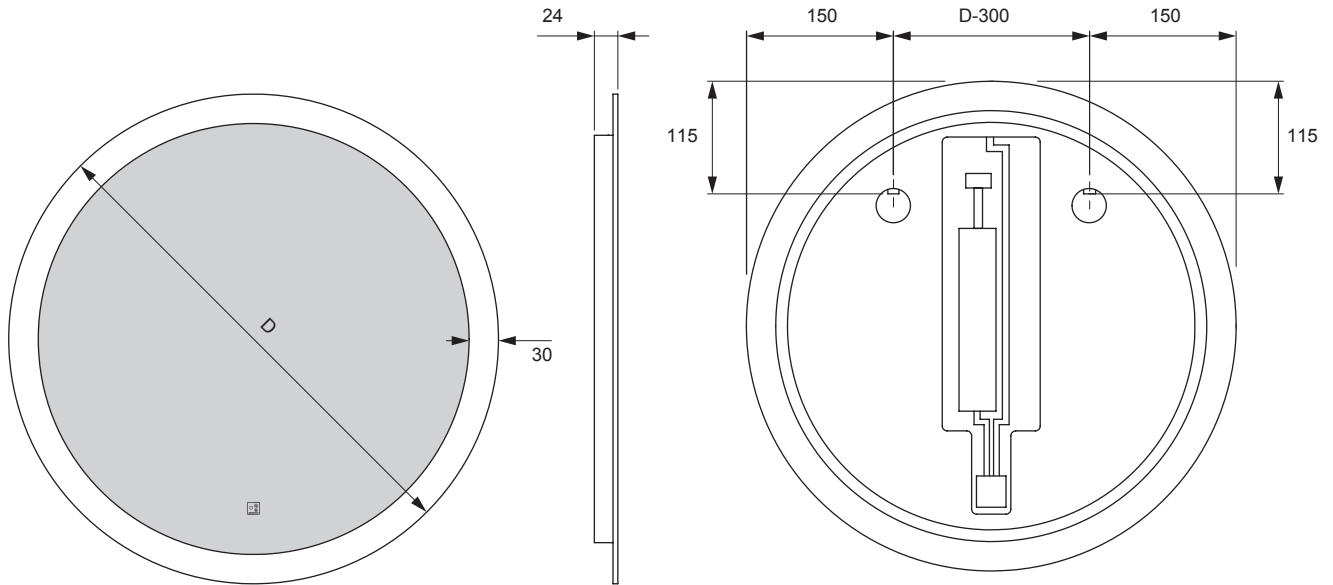
**Kristallspiegel ROUNDQ**



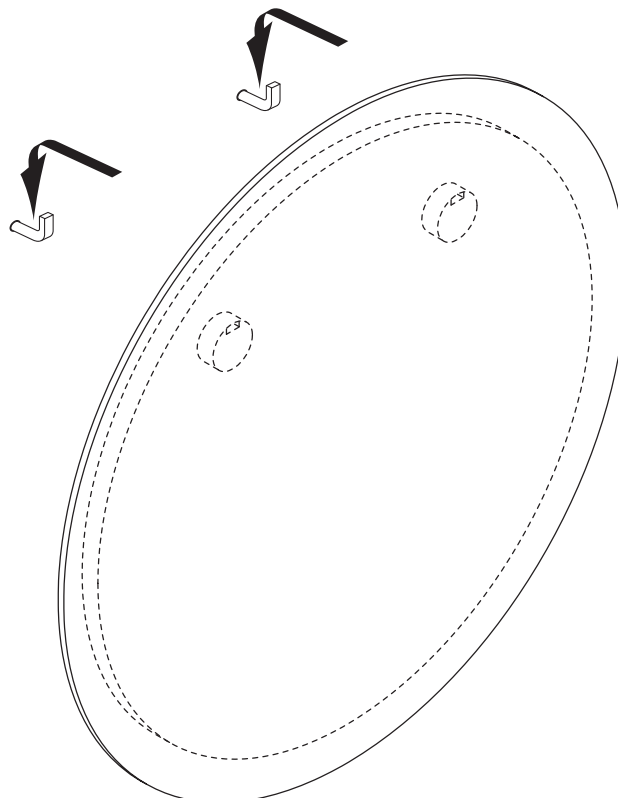
500 mm

700 mm

**ABMESSUNGEN**



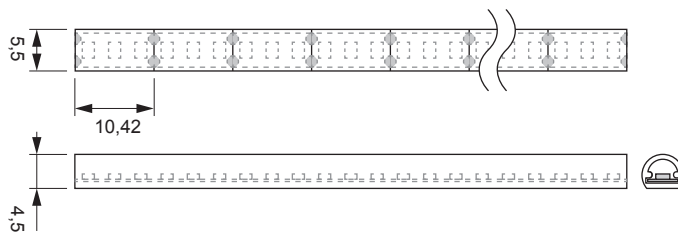
**MONTAGE**



**BELEUCHTUNGSDIAGRAMM**

| LED Band Wave M 6W (1000 mm) | 3000 K | 4000 K |
|------------------------------|--------|--------|
| 0 cm                         |        |        |
| 30 cm                        | 476 lx | 541 lx |
| 50 cm                        | 250 lx | 287 lx |
| 75 cm                        | 141 lx | 162 lx |
| 100 cm                       | 96 lx  | 110 lx |

| WAVE M 12 V          | LÄNGE (mm) | LEISTUNG (W/m) | LICHTFARBE  | REF.           |
|----------------------|------------|----------------|-------------|----------------|
| LED Band Wave M 12 V | 5000       | 6,0            | Warmweiß    | <b>2000741</b> |
|                      |            |                | Neutralweiß | <b>2000742</b> |

**ABMESSUNGEN****ZUBEHÖR**

LED Konverter 12 V, siehe auch S. 236



| LED KONVERTER | REF.           |
|---------------|----------------|
| 15 W          | <b>2000420</b> |
| 30 W          | <b>2000421</b> |
| 60 W          | <b>2000422</b> |

**WAVE M 12 V**

- \ Rundes vergossenes LED Band
- \ Keine sichtbaren Bauteile
- \ Homogene Ausleuchtung
- \ Lieferung inkl. Endkappen mit Kleber

**PRODUKTEIGENSCHAFTEN**

|                     |   |
|---------------------|---|
| Leuchtentyp:        | Einbauleuchte / Anbauleuchte              |
| Betriebsspannung:   | 12 V                                      |
| Abmessung:          | Ø 5,5 mm (PCB: 4,0 mm)                    |
| Leistung /m:        | 6,0 W                                     |
| Lichtfarbe:         | Warmweiß (3000 K)<br>Neutralweiß (4000 K) |
| Farbwiedergabe:     | >90                                       |
| Energieeffizienz:   | A++ - A                                   |
| Lichtstrom /m:      | 396 / 453 lm                              |
| Lichtausbeute:      | 66 / 75,5 lm/W                            |
| Lebensdauer:        | 30000 h                                   |
| Anzahl LEDs /m:     | 288 Stück                                 |
| Aufteilung:         | 3 / 10,42 mm                              |
| Kürzbar:            | Alle 10,42 mm                             |
| Abstrahlwinkel:     | 120°                                      |
| Schutzart:          | IP66                                      |
| Werkstoff:          | Kunststoff                                |
| Oberfläche / Farbe: | Weiß/Opal                                 |
| Zuleitung:          | 2x 2000 mm                                |



## OCTOPUS 24 V

- \ Flexibles vergossenes LED Band
- \ Biegerichtung auf der Fläche
- \ Homogene Ausleuchtung
- \ Lieferung inkl. Befestigungsmaterial und Endkappen mit Kleber

### PRODUKTEIGENSCHAFTEN

|                     |                                   |
|---------------------|-----------------------------------|
| Leuchtentyp:        | Einbauleuchte / Anbauleuchte      |
| Betriebsspannung:   | 24 V                              |
| Abmessung:          | 4x10 mm / 6x11 mm                 |
| Leistung /m:        | 10 W                              |
| Lichtfarbe:         | Warmweiß / Neutralweiß            |
| Farbwiedergabe:     | >90                               |
| Energieeffizienz:   | A++ - A                           |
| Lichtstrom /m:      | 362 lm (4 mm) / 550 lm (6 mm)     |
| Lichtausbeute:      | 36,2 lm/W (4 mm) / 55 lm/W (6 mm) |
| Lebensdauer:        | 30000 h                           |
| Anzahl LEDs /m:     | 120 Stück                         |
| Aufteilung:         | 6 / 50 mm                         |
| Kürzbar:            | Alle 50 mm                        |
| Abstrahlwinkel:     | 90°                               |
| Schutzart:          | IP67                              |
| Werkstoff:          | Kunststoff                        |
| Oberfläche / Farbe: | Weiß/Opal                         |
| Zuleitung:          | 2x 1800 mm                        |

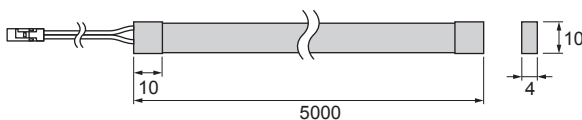
### BELEUCHTUNGSDIAGRAMM

| LED Octopus (L = 500 mm) | 3000 K | 4000 K |
|--------------------------|--------|--------|
| 0 cm                     |        |        |
| 30 cm                    | 303 lx | 236 lx |
| 50 cm                    | 128 lx | 101 lx |
| 100 cm                   | 39 lx  | 32 lx  |

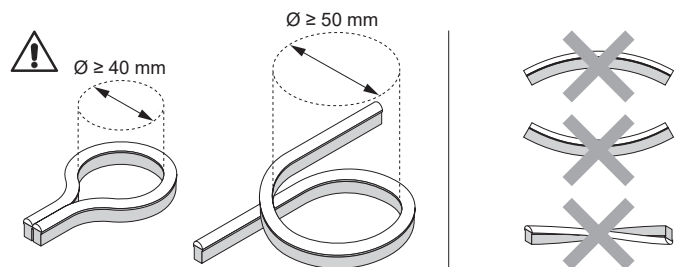
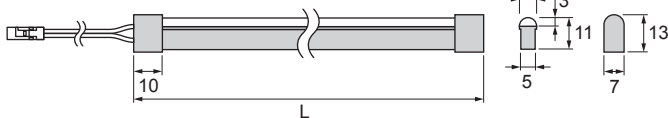
| OCTOPUS 24 V               | ABMESSUNGEN (mm) | LÄNGE (mm) | LICHTFARBE  | REF.           |
|----------------------------|------------------|------------|-------------|----------------|
| LED Band Mini Octopus 4 mm | 4x10             | 5000       | Warmweiß    | <b>2000514</b> |
|                            |                  |            | Neutralweiß | <b>2000515</b> |
| LED Band Octopus 6 mm      | 6x11             |            | Warmweiß    | <b>2000230</b> |
|                            |                  |            | Neutralweiß | <b>2000231</b> |

### ABMESSUNGEN

#### Octopus 4 mm



#### Octopus 6 mm



### ZUBEHÖR

#### Sockelprofile (s. auch S. 195)

- \ Zur Verwendung als Sockelbeleuchtung
- \ Geeignet für 4x10 mm Octopus-Bänder



#### LED Konverter 24 V, siehe auch S. 238



| SOCKELPROFILE         | REF.           | LED KONVERTER | REF.           |
|-----------------------|----------------|---------------|----------------|
| Zum Kleben            | <b>2000794</b> | 15 W          | <b>2000423</b> |
| Zum Clipsen (15 Stk.) | <b>2000793</b> | 30 W          | <b>2000424</b> |
|                       |                | 60 W          | <b>2000425</b> |



## MINI OCTOPUS 12 V

- \ Flexibles vergossenes LED Band
- \ Biegerichtung auf der Fläche
- \ Homogene Ausleuchtung

### PRODUKTEIGENSCHAFTEN

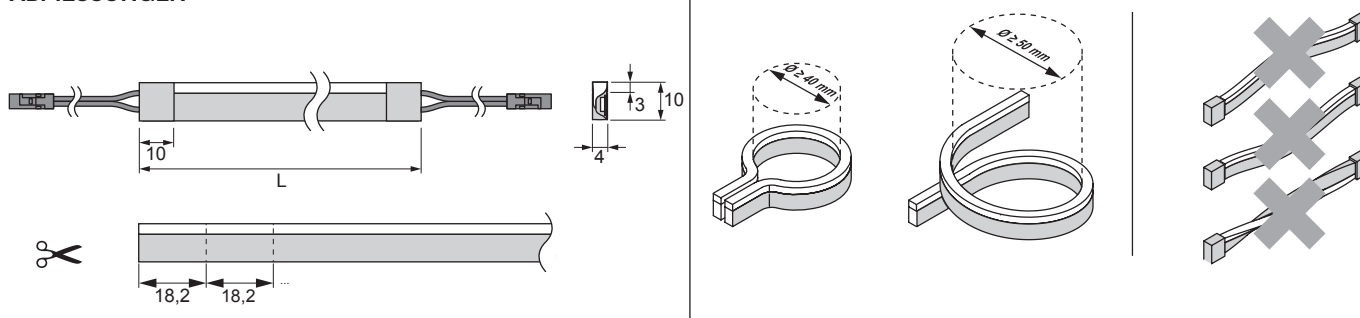
|                     |   |
|---------------------|---|
| Leuchtentyp:        | Einbauleuchte / Anbauleuchte              |
| Betriebsspannung:   | 12 V                                      |
| Abmessung:          | 4x10 mm                                   |
| Leistung /m:        | 8 W                                       |
| Lichtfarbe:         | Warmweiß (3000 K)<br>Neutralweiß (4000 K) |
| Farbwiedergabe:     | >80                                       |
| Energieeffizienz:   | A++ - A                                   |
| Lichtstrom /LED:    | 263 (Ww) / 316 (Nw)                       |
| Lebensdauer:        | 30000 h                                   |
| Anzahl LEDs /m:     | 166 Stück                                 |
| Aufteilung:         | 3 / 18 mm                                 |
| Kürzbar:            | Alle 18 mm                                |
| Abstrahlwinkel:     | 90°                                       |
| Schutzart:          | IP67                                      |
| Werkstoff:          | Kunststoff                                |
| Oberfläche / Farbe: | Weiß/Opal                                 |
| Zuleitung:          | 1800 mm                                   |

### BELEUCHTUNGSDIAGRAMM

| Mini Octopus (L = 1000 mm) | 3000 K | 4000 K |
|----------------------------|--------|--------|
| 0 cm                       |        |        |
| 30 cm                      | 385 lx | 434 lx |
| 50 cm                      | 204 lx | 232 lx |
| 75 cm                      | 117 lx | 132 lx |
| 100 cm                     | 81 lx  | 91 lx  |

| OCTOPUS               | LÄNGE (mm) | LEISTUNG (W/m) | LICHTFARBE  | REF.    |
|-----------------------|------------|----------------|-------------|---------|
| LED Band Mlni Octopus | 1000       | 8              | Warmweiß    | 2000757 |
|                       | 3000       |                |             | 2000755 |
|                       | 1000       |                | Neutralweiß | 2000756 |
|                       | 3000       |                |             | 2000754 |

### ABMESSUNGEN



### ZUBEHÖR

#### Sockelprofile (s. auch S. 195)

- \ Zur Verwendung als Sockelbeleuchtung
- \ Geeignet für 4x10 mm Octopus-Bänder



#### LED Konverter 12 V, siehe auch S. 236



| SOCKELPROFILE         | REF.    | LED KONVERTER | REF.    |
|-----------------------|---------|---------------|---------|
| Zum Kleben            | 2000794 | 15 W          | 2000420 |
| Zum Clipsen (15 Stk.) | 2000793 | 30 W          | 2000421 |
|                       |         | 60 W          | 2000422 |



## OCTOPUS / MINI OCTOPUS EMOTION 12 V

- Flexibles vergossenes LED Band
- Biegerichtung auf der Fläche
- Homogene Ausleuchtung



### PRODUKTEIGENSCHAFTEN

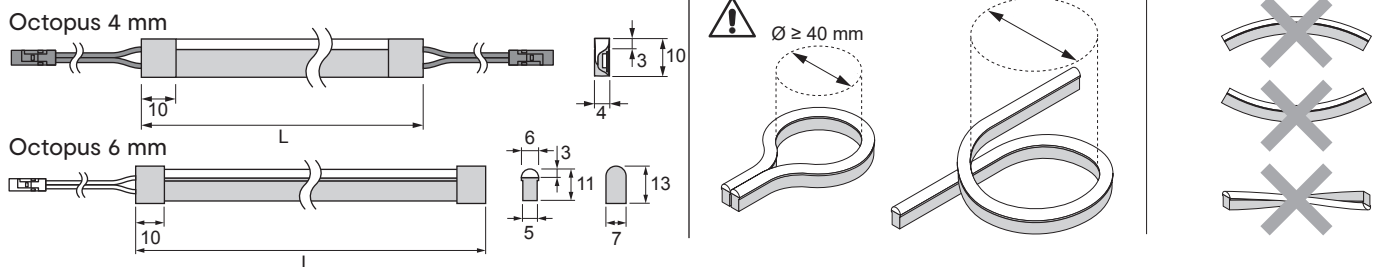
|                     |  |
|---------------------|--|
| Leuchtentyp:        | Einbauleuchte / Anbauleuchte           |
| Betriebsspannung:   | 12 V                                   |
| Abmessung:          | 4x10 / 6x13 mm                         |
| Leistung /m:        | 7,2 W / 10 W                           |
| Lichtfarbe:         | Emotion (2700-6500 K)                  |
| Farbwiedergabe:     | >90 / >80                              |
| Energieeffizienz:   | A++ - A                                |
| Lichtstrom /LED:    | 385-398 lm (6x13 mm)                   |
| Lebensdauer:        | 30000 h                                |
| Anzahl LEDs /m:     | 120+120 / 90+90 Stück                  |
| Aufteilung:         | 3+3 / 25 / 3+3 / 33,3 mm               |
| Kürzbar:            | Alle 25 / 33,3 mm                      |
| Abstrahlwinkel:     | 90°                                    |
| Schutzart:          | IP67                                   |
| Werkstoff:          | Kunststoff                             |
| Oberfläche / Farbe: | Weiß/Opal                              |
| Zuleitung:          | 1x 1800 mm (6x13)<br>2x 1800 mm (4x10) |

### BELEUCHTUNGSDIAGRAMM

| Octopus Emotion (L=2000mm) | 2700-6500 K |
|----------------------------|-------------|
| 0 cm                       | 90°         |
| 30 cm                      | 403-411 lx  |
| 50 cm                      | 183-205 lx  |
| 75 cm                      | 114-117 lx  |
| 100 cm                     | 77-80 lx    |

| OCTOPUS                       | ABMESSUNGEN (mm) | LÄNGE (mm) | LEISTUNG (W/m) | LICHTFARBE | REF.    |
|-------------------------------|------------------|------------|----------------|------------|---------|
| LED Band Octopus Emotion      | 6x13             | 1600       | 10             | Emotion    | 2000720 |
|                               |                  | 1800       |                |            | 2000719 |
|                               |                  | 2000       |                |            | 2000717 |
|                               |                  | 2200       |                |            | 2000718 |
| LED Band Mini Octopus Emotion | 4x10             | 2200       | 7,2            |            | 2000758 |
|                               |                  | 2600       |                |            | 2000759 |
|                               |                  | 3350       |                | 2000760    |         |

### ABMESSUNGEN



### ZUBEHÖR

#### Sockelprofile (s. auch S. 195)

- Zur Verwendung als Sockelbeleuchtung
- Geeignet für 4x10 mm Octopus-Bänder



#### LED Konverter 12 V, siehe auch S. 236



#### Emotion Funksteuerung



| SOCKELPROFILE         | REF.    | LED KONVERTER | REF.    |
|-----------------------|---------|---------------|---------|
| Zum Kleben            | 2000794 | 15 W          | 2000420 |
| Zum Clipsen (15 Stk.) | 2000793 | 30 W          | 2000421 |
|                       |         | 60 W          | 2000422 |

Technische Daten ab S. 196



## WAVE C EMOTION 24 V

- \ Flexibles wasserfestes LED Band
- \ Kürzbar, inklusive Endkappen und Silikon zur Versiegelung



### BELEUCHTUNGSDIAGRAMM

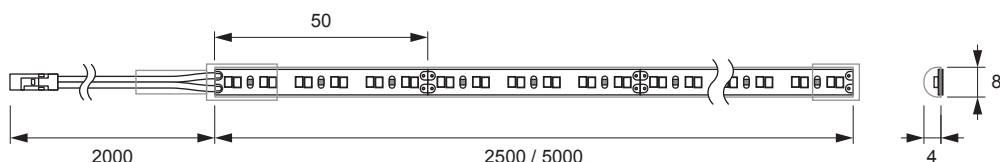
| LED Band Wave C (L=1000 mm) | 2700-6500 K |
|-----------------------------|-------------|
| 0 cm                        | 120°        |
| 30 cm                       | 912-958 lx  |
| 50 cm                       | 489-518 lx  |
| 75 cm                       | 274-290 lx  |
| 100 cm                      | 185-197 lx  |

### PRODUKTEIGENSCHAFTEN

|                     |                              |
|---------------------|------------------------------|
| Leuchtentyp:        | Einbauleuchte / Anbauleuchte |
| Betriebsspannung:   | 24 V                         |
| Abmessung:          | 7x4 mm                       |
| Leistung /m:        | 7,2 W                        |
| Lichtfarbe:         | Emotion (2700-6500 K)        |
| Farbwiedergabe:     | >90                          |
| Energieeffizienz:   | A++ - A                      |
| Lichtstrom /m:      | 582-627 lm                   |
| Lichtausbeute:      | 80,8-87,1 lm/W               |
| Lebensdauer:        | 30000 h                      |
| Anzahl LEDs /m:     | 120+120 Stück                |
| Aufteilung:         | 6+6/50 mm                    |
| Kürzbar:            | Alle 50 mm                   |
| Abstrahlwinkel:     | 120°                         |
| Schutzart:          | IP66                         |
| Werkstoff:          | Kunststoff                   |
| Oberfläche / Farbe: | Weiß                         |
| Zuleitung:          | 1800 mm                      |

| WAVE C               | LÄNGE (mm) | LEISTUNG (W/m) | LICHTFARBE | REF.    |
|----------------------|------------|----------------|------------|---------|
| LED Band Wave C 24 V | 2500       | 7,2            | Emotion    | 2000796 |
|                      | 5000       |                |            | 2000795 |

### ABMESSUNGEN



### ZUBEHÖR

LED Konverter 24 V, siehe auch S. 238

Emotion Funksteuerung



| LED KONVERTER | REF.    |
|---------------|---------|
| 15 W          | 2000423 |
| 30 W          | 2000424 |
| 60 W          | 2000425 |

Technische Daten ab S. 196



## COB 12 V

- \ Superschlankes LED Band
- \ Keine sichtbaren Bauteile
- \ Homogene Ausleuchtung



### BELEUCHTUNGSDIAGRAMM

| LED Band COB 4W ( 1000 mm) | 3000 K | 4000 K |
|----------------------------|--------|--------|
| 0 cm                       | 120°   |        |
| 30 cm                      | 348 lx | 345 lx |
| 50 cm                      | 184 lx | 186 lx |
| 75 cm                      | 102 lx | 105 lx |
| 100 cm                     | 67 lx  | 72 lx  |

| LED Band COB 11W ( 1000 mm) | 3000 K | 4000 K |
|-----------------------------|--------|--------|
| 0 cm                        | 120°   |        |
| 30 cm                       | 928 lx | 939 lx |
| 50 cm                       | 474 lx | 494 lx |
| 75 cm                       | 267 lx | 277 lx |
| 100 cm                      | 181 lx | 189 lx |

### PRODUKTEIGENSCHAFTEN

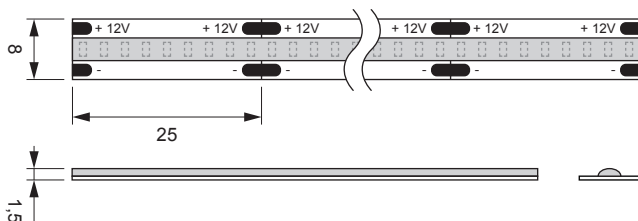
|                     |   |
|---------------------|---|
| Leuchtentyp:        | Einbauleuchte / Anbauleuchte              |
| Betriebsspannung:   | 12 V                                      |
| Abmessung:          | 8x1,5 mm                                  |
| Leistung /m:        | 4,0 / 11,0 W                              |
| Lichtfarbe:         | Warmweiß (3000 K)<br>Neutralweiß (4000 K) |
| Farbwiedergabe:     | >90                                       |
| Energieeffizienz:   | A++ - A                                   |
| Lichtstrom /m:      | 242-675 lm                                |
| Lichtausbeute:      | 60,5-61,4 lm/W                            |
| Lebensdauer:        | 30000 h                                   |
| Anzahl LEDs /m:     | 360 / 504 Stk                             |
| Aufteilung:         | 9 / 25 mm (6 W)<br>18 / 35,7 mm (11 W)    |
| Kürzbar:            | Alle 25 / 35,7 mm                         |
| Abstrahlwinkel:     | 120°                                      |
| Schutzart:          | IP20                                      |
| Werkstoff:          | Kunststoff                                |
| Oberfläche / Farbe: | Weiß                                      |
| Zuleitung:          | 2x 2000 mm                                |

**!** COB 11 W/m: Maximal zulässige Bandlänge 3248 mm. Kühlkörper verwenden!

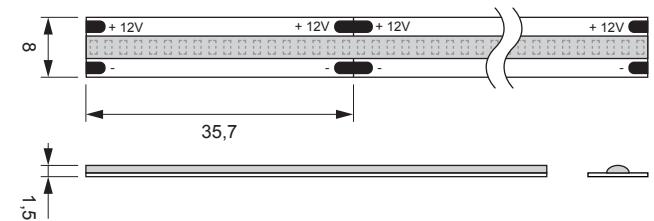
| COB               | LÄNGE (mm) | LEISTUNG (W/m) | LICHTFARBE  | REF.    |
|-------------------|------------|----------------|-------------|---------|
| LED Band COB 12 V | 5000       | 4,0            | Warmweiß    | 2000737 |
|                   |            |                | Neutralweiß | 2000738 |
|                   |            | 11,0           | Warmweiß    | 2000739 |
|                   |            |                | Neutralweiß | 2000740 |

### ABMESSUNGEN

#### COB 4 W



#### COB 11 W



### ZUBEHÖR

LED Konverter 12 V, siehe auch S. 236



| LED KONVERTER | REF.    |
|---------------|---------|
| 15 W          | 2000420 |
| 30 W          | 2000421 |
| 60 W          | 2000422 |

# TUDO BAUKASTENSYSTEM

LED BÄNDER UND  
LEUCHTENPROFILE







## TUDO SIDE VIEW

- Seitlich abstrahlende LEDs
- Geeignet für dekorative Anwendungen



### BELEUCHTUNGSDIAGRAMM

| LED Band Tudo Side View (L=1000mm) | 3000K  | 4000K  |
|------------------------------------|--------|--------|
| 0 cm                               |        |        |
| 30 cm                              | 782 lx | 958 lx |
| 50 cm                              | 419 lx | 506 lx |
| 75 cm                              | 239 lx | 286 lx |
| 100 cm                             | 162 lx | 192 lx |

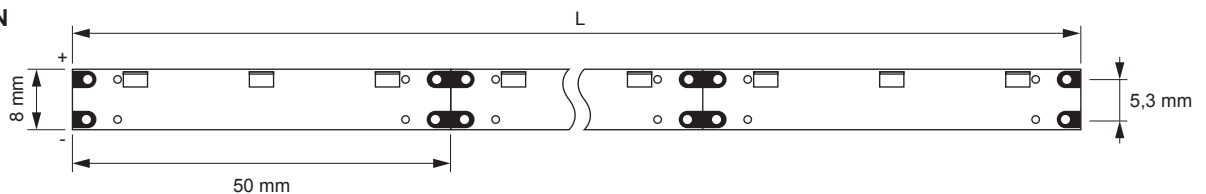
### PRODUKTEIGENSCHAFTEN

|                     |   |
|---------------------|---|
| Betriebsspannung:   | 12 V                                      |
| Abmessung:          | 8x2 mm                                    |
| Leistung /m:        | 4,8 W                                     |
| Lichtfarbe:         | Warmweiß (3000 K)<br>Neutralweiß (4000 K) |
| Farbwiedergabe:     | >90                                       |
| Energieeffizienz:   | A++ - A                                   |
| Lichtstrom /m:      | 530 lm                                    |
| Lichtausbeute:      | 103 lm/W                                  |
| Lebensdauer:        | 30000 h                                   |
| Anzahl LEDs /m:     | 90 Stück                                  |
| Aufteilung:         | 3 / 50 mm                                 |
| Kürzbar:            | Alle 50 mm                                |
| Abstrahlwinkel:     | 120°                                      |
| Schutzart:          | IP20                                      |
| Oberfläche / Farbe: | Weiß                                      |
| Zuleitung:          | 1800 mm                                   |

**!** Maximal zulässige Bandlänge: 7500 mm

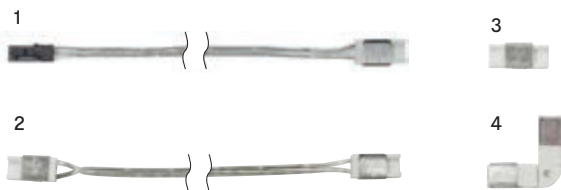
| TUDO SIDE VIEW          | LÄNGE (mm) | LEISTUNG (W/m) | LICHTFARBE  | REF.           |
|-------------------------|------------|----------------|-------------|----------------|
| LED Band Tudo Side View | 5000       | 4,8            | Warmweiß    | <b>2000498</b> |
|                         |            |                | Neutralweiß | <b>2000499</b> |

### ABMESSUNGEN



### ZUBEHÖR

#### Anschluss-Verbinder 8 mm



#### LED Konverter 12 V, siehe auch S. 236



| ZUBEHÖR                   | LÄNGE (mm) | REF.           | LED KONVERTER | REF.           |
|---------------------------|------------|----------------|---------------|----------------|
| 1 Anschlussleitung 8 mm   | 800        | <b>2000833</b> | 15 W          | <b>2000420</b> |
|                           | 3000       | <b>2000257</b> | 30 W          | <b>2000421</b> |
| 2 Verbindungsleitung 8 mm | 50         | <b>2000494</b> | 60 W          | <b>2000422</b> |
|                           | 400        | <b>2000259</b> |               |                |
|                           | 700        | <b>2000260</b> |               |                |
| 3 Verbindungsstecker 8 mm |            | <b>2000261</b> |               |                |
| 4 Eckverbinder Tudo 8 mm  |            | <b>2000262</b> |               |                |

**BELEUCHTUNGSDIAGRAMM**

| LED Band Tудо (L = 500 mm) | 2700 K | 3000 K | 4000 K | 6200 K |
|----------------------------|--------|--------|--------|--------|
| 0 cm                       |        |        |        |        |
| 30 cm                      | 620 lx | 578 lx | 589 lx | 667 lx |
| 50 cm                      | 270 lx | 251 lx | 255 lx | 287 lx |
| 100 cm                     | 85 lx  | 80 lx  | 80 lx  | 91 lx  |

**TUDO 4,8 / 12 V**

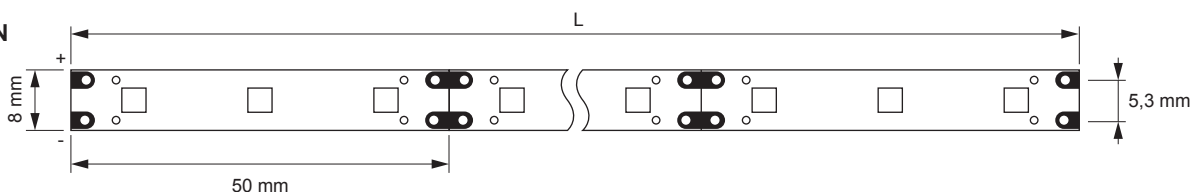
- \ Geeignet für dekorative Anwendungen
- \ Kompatibel mit dem Tудо Baukastensystem

**PRODUKTEIGENSCHAFTEN**

|                     |                                    |
|---------------------|------------------------------------|
| Betriebsspannung:   | 12 V                               |
| Abmessung:          | 8x1,2 mm                           |
| Leistung /m:        | 4,8 W                              |
| Lichtfarbe:         | Extrawarm-/Warm-/Neutral-/Kaltweiß |
| Farbwiedergabe:     | >90                                |
| Energieeffizienz:   | A++ - A                            |
| Lichtstrom /m:      | 430 lm                             |
| Lichtausbeute:      | 90 lm/W                            |
| Lebensdauer:        | 30000 h                            |
| Anzahl LEDs /m:     | 60                                 |
| Aufteilung:         | 3 / 50 mm                          |
| Kürzbar:            | Alle 50 mm                         |
| Abstrahlwinkel:     | 120°                               |
| Schutzart:          | IP20                               |
| Oberfläche / Farbe: | Weiß                               |
| Zuleitung:          | 1800                               |

**!** Maximal zulässige Bandlänge: 7500 mm

| TUDO 4,8 / 12 V   | ZULEITUNG | LÄNGE (mm) | LEISTUNG (W/m) | LICHTFARBE  | REF.    |
|-------------------|-----------|------------|----------------|-------------|---------|
| LED Band Tудо Eco | Nein      | 15000      | 4,8            | Extra Ww    | 2000234 |
|                   |           |            |                | Warmweiß    | 2000235 |
|                   |           |            |                | Neutralweiß | 2000236 |
| LED Band Tудо     | Ja        | 5000       | 4,8            | Extra Ww    | 2000238 |
|                   |           |            |                | Warmweiß    | 2000239 |
|                   |           |            |                | Neutralweiß | 2000240 |
|                   |           |            |                | Kaltweiß    | 2000241 |

**ABMESSUNGEN****ZUBEHÖR****Anschluss-Verbinder 8 mm****LED Konverter 12 V, siehe auch S. 236**

| ZUBEHÖR                   | LÄNGE (mm) | REF.    |
|---------------------------|------------|---------|
| 1 Anschlussleitung 8 mm   | 800        | 2000833 |
|                           | 3000       | 2000257 |
| 2 Verbindungsleitung 8 mm | 50         | 2000494 |
|                           | 400        | 2000259 |
|                           | 700        | 2000260 |
| 3 Verbindungsstecker 8 mm |            | 2000261 |
| 4 Eckverbinder Tудо 8 mm  |            | 2000262 |

| LED KONVERTER | REF.    |
|---------------|---------|
| 15 W          | 2000420 |
| 30 W          | 2000421 |
| 60 W          | 2000422 |



### BELEUCHTUNGSDIAGRAMM

| LED Band Tudo (L = 500 mm) | 2700 K | 3000 K | 4000 K | 6200 K |
|----------------------------|--------|--------|--------|--------|
| 0 cm                       |        |        |        |        |
| 30 cm                      | 824 lx | 881 lx | 904 lx | 965 lx |
| 50 cm                      | 357 lx | 377 lx | 391 lx | 417 lx |
| 100 cm                     | 113 lx | 118 lx | 124 lx | 132 lx |

## TUDO 7,2 / 12 V

- \ Geeignet für universelle Anwendungen
- \ Kompatibel mit dem Tudo Baukastensystem

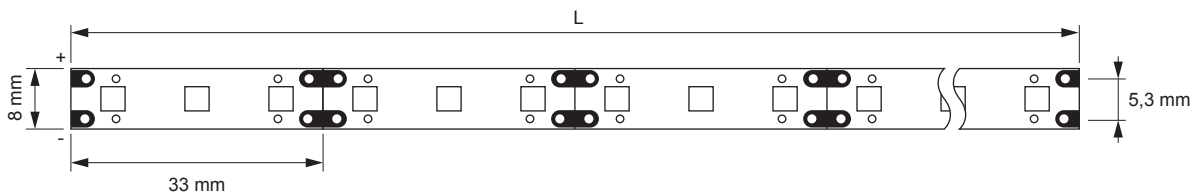
### PRODUKTEIGENSCHAFTEN

|                     |                                    |
|---------------------|------------------------------------|
| Betriebsspannung:   | 12 V                               |
| Abmessung:          | 8x1,2 mm                           |
| Leistung /m:        | 7,2 W                              |
| Lichtfarbe:         | Extrawarm-/Warm-/Neutral-/Kaltweiß |
| Farbwiedergabe:     | >90                                |
| Energieeffizienz:   | A++ - A                            |
| Lichtstrom /m:      | 650 lm                             |
| Lichtausbeute:      | 90 lm/W                            |
| Lebensdauer:        | 30000 h                            |
| Anzahl LEDs /m:     | 90 Stück                           |
| Aufteilung:         | 3 / 33 mm                          |
| Kürzbar:            | Alle 33 mm                         |
| Abstrahlwinkel:     | 120°                               |
| Schutzart:          | IP20                               |
| Oberfläche / Farbe: | Weiß                               |
| Zuleitung:          | 1800 mm                            |

**!** Maximal zulässige Bandlänge: 5000 mm

| TUDO 7,2 / 12 V | LÄNGE (mm) | LEISTUNG (W/m) | LICHTFARBE  | REF.    |
|-----------------|------------|----------------|-------------|---------|
| LED Band Tudo   | 5000       | 7,2            | Extra Ww    | 2000242 |
|                 |            |                | Warmweiß    | 2000243 |
|                 |            |                | Neutralweiß | 2000244 |
|                 |            |                | Kaltweiß    | 2000245 |

### ABMESSUNGEN



### ZUBEHÖR

#### Anschluss-Verbinder 8 mm



#### LED Konverter 12 V, siehe auch S. 236



| ZUBEHÖR                   | LÄNGE (mm) | REF.    | LED KONVERTER | REF.    |
|---------------------------|------------|---------|---------------|---------|
| 1 Anschlussleitung 8 mm   | 800        | 2000833 | 15 W          | 2000420 |
|                           | 3000       | 2000257 | 30 W          | 2000421 |
| 2 Verbindungsleitung 8 mm | 50         | 2000494 | 60 W          | 2000422 |
|                           | 400        | 2000259 |               |         |
|                           | 700        | 2000260 |               |         |
| 3 Verbindungsstecker 8 mm |            | 2000261 |               |         |
| 4 Eckverbinder Tudo 8 mm  |            | 2000262 |               |         |

**BELEUCHTUNGSDIAGRAMM**

| LED Band Tudo (L = 500 mm) | 2700 K  | 3000 K  | 4000 K  | 6200 K  |
|----------------------------|---------|---------|---------|---------|
| 0 cm                       |         |         |         |         |
| 30 cm                      | 1203 lx | 1235 lx | 1133 lx | 1282 lx |
| 50 cm                      | 522 lx  | 533 lx  | 490 lx  | 553 lx  |
| 100 cm                     | 157 lx  | 167 lx  | 155 lx  | 173 lx  |

**TUDO 9,6 / 12 V**

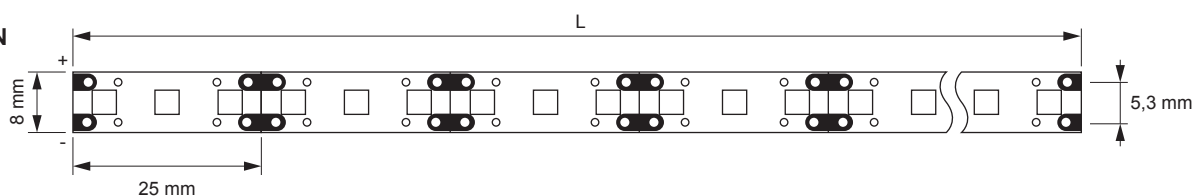
- \ Geeignet für direkte gleichmäßige Anwendungen
- \ Kompatibel mit dem Tudo Baukastensystem

**PRODUKTEIGENSCHAFTEN**

|                     |                                    |
|---------------------|------------------------------------|
| Betriebsspannung:   | 12 V                               |
| Abmessung:          | 8x1,2 mm                           |
| Leistung /m:        | 9,6 W                              |
| Lichtfarbe:         | Extrawarm-/Warm-/Neutral-/Kaltweiß |
| Farbwiedergabe:     | >90                                |
| Energieeffizienz:   | A++ - A                            |
| Lichtstrom /m:      | 840 lm                             |
| Lichtausbeute:      | 88 lm/W                            |
| Lebensdauer:        | 30000 h                            |
| Anzahl LEDs /m:     | 120 Stück                          |
| Aufteilung:         | 3 / 25 mm                          |
| Kürzbar:            | Alle 25 mm                         |
| Abstrahlwinkel:     | 120°                               |
| Schutzart:          | IP20                               |
| Oberfläche / Farbe: | Weiß                               |
| Zuleitung:          | 1800 mm                            |

**!** Maximal zulässige Bandlänge: 3750 mm  
Nur im Aluminiumprofil oder auf Kühlleiste betreiben

| TUDO 9,6 / 12 V   | ZULEITUNG | LÄNGE (mm) | LEISTUNG (W/m) | LICHTFARBE  | REF.    |
|-------------------|-----------|------------|----------------|-------------|---------|
| LED Band Tudo Eco | Nein      | 15000      | 9,6            | Extra Ww    | 2000246 |
|                   |           |            |                | Warmweiß    | 2000247 |
|                   |           |            |                | Neutralweiß | 2000248 |
| LED Band Tudo     | Ja        | 5000       | 9,6            | Extra Ww    | 2000250 |
|                   |           |            |                | Warmweiß    | 2000251 |
|                   |           |            |                | Neutralweiß | 2000252 |
|                   |           |            |                | Kaltweiß    | 2000253 |

**ABMESSUNGEN****ZUBEHÖR****Anschluss-Verbinder 8 mm****LED Konverter 12 V, siehe auch S. 236**

| ZUBEHÖR                   | LÄNGE (mm) | REF.    | LED KONVERTER | REF.    |
|---------------------------|------------|---------|---------------|---------|
| 1 Anschlussleitung 8 mm   | 800        | 2000833 | 15 W          | 2000420 |
|                           | 3000       | 2000257 | 30 W          | 2000421 |
| 2 Verbindungsleitung 8 mm | 50         | 2000494 | 60 W          | 2000422 |
|                           | 400        | 2000259 |               |         |
|                           | 700        | 2000260 |               |         |
| 3 Verbindungsstecker 8 mm |            | 2000261 |               |         |
| 4 Eckverbinder Tudo 8 mm  |            | 2000262 |               |         |



## TUDO EMOTION 7,2 / 12 V

- \ Geeignet für universelle Anwendungen
- \ Kompatibel mit dem Tudo Baukastensystem



### BELEUCHTUNGSDIAGRAMM

| LED Band Tudo (L = 500 mm) | 2700-6500 K |
|----------------------------|-------------|
| 0 cm                       | 120°        |
| 30 cm                      | 934-1076 lx |
| 50 cm                      | 394-463 lx  |
| 100 cm                     | 125-147 lx  |

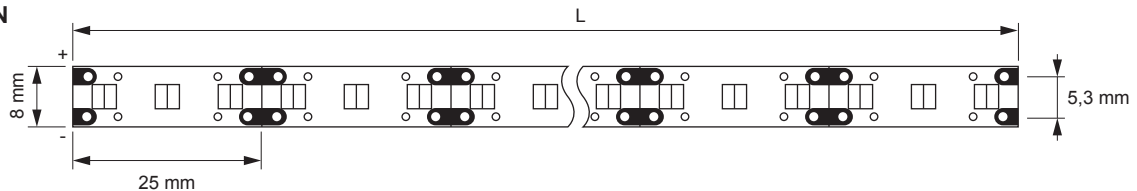
### PRODUKTEIGENSCHAFTEN

|                     |                       |
|---------------------|-----------------------|
| Betriebsspannung:   | 12 V                  |
| Abmessung:          | 8x1,2 mm              |
| Leistung /m:        | 7,2 W                 |
| Lichtfarbe:         | Emotion (2700-6500 K) |
| Farbwiedergabe:     | >90                   |
| Energieeffizienz:   | A++ - A               |
| Lichtstrom /m:      | 720 lm                |
| Lichtausbeute:      | 100 lm/W              |
| Lebensdauer:        | 30000 h               |
| Anzahl LEDs /m:     | 120+120 Stück         |
| Aufteilung:         | 3+3 / 25 mm           |
| Kürzbar:            | alle 25 mm            |
| Abstrahlwinkel:     | 120°                  |
| Schutzart:          | IP20                  |
| Oberfläche / Farbe: | Weiß                  |
| Zuleitung:          | 1800 mm               |

**!** Maximal zulässige Bandlänge: 5000 mm

| TUDO EMOTION 7,2 / 12 V | LÄNGE (mm) | LEISTUNG (W/m) | LICHTFARBE | REF.    |
|-------------------------|------------|----------------|------------|---------|
| LED Band Tudo           | 5000       | 7,2            | Emotion    | 2000255 |

### ABMESSUNGEN



### ZUBEHÖR

#### Anschluss-Verbinder 8 mm



#### LED Konverter 12 V, siehe auch S. 236



| ZUBEHÖR                   | LÄNGE (mm) | REF.    | LED KONVERTER | REF.    |
|---------------------------|------------|---------|---------------|---------|
| 1 Anschlussleitung 8 mm   | 800        | 2000833 | 15 W          | 2000420 |
|                           | 3000       | 2000257 | 30 W          | 2000421 |
| 2 Verbindungsleitung 8 mm | 50         | 2000494 | 60 W          | 2000422 |
|                           | 400        | 2000259 |               |         |
|                           | 700        | 2000260 |               |         |
| 3 Verbindungsstecker 8 mm |            | 2000261 |               |         |
| 4 Eckverbinder Tudo 8 mm  |            | 2000262 |               |         |

#### Emotion Funksteuerung



Technische Daten ab S. 196



## TUDO EMOTION 7,8 / 12 V

- \ Geeignet für dekorative Anwendungen
- \ Kompatibel mit dem Tudo Baukastensystem



### BELEUCHTUNGSDIAGRAMM

| LED Band Tudo (L = 500 mm) | 2700-6500 K |
|----------------------------|-------------|
| 0 cm                       | 120°        |
| 30 cm                      | 842-1018 lx |
| 50 cm                      | 360-440 lx  |
| 100 cm                     | 114-140 lx  |

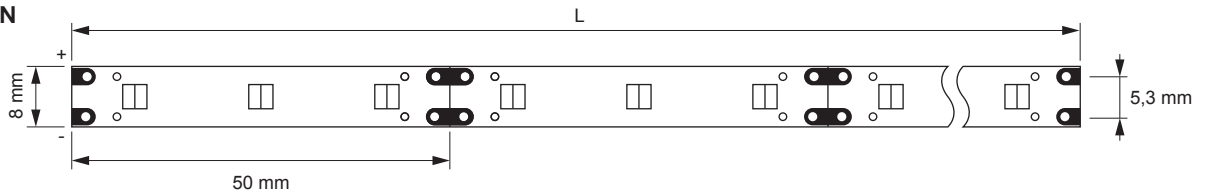
### PRODUKTEIGENSCHAFTEN

|                     |                       |
|---------------------|-----------------------|
| Betriebsspannung:   | 12 V                  |
| Abmessung:          | 8x1,2 mm              |
| Leistung /m:        | 7,8 W                 |
| Lichtfarbe:         | Emotion (2700-6500 K) |
| Farbwiedergabe:     | >90                   |
| Energieeffizienz:   | A++ - A               |
| Lichtstrom /m:      | 684 lm                |
| Lichtausbeute:      | 88 lm/W               |
| Lebensdauer:        | 30000 h               |
| Anzahl LEDs /m:     | 60+60 Stück           |
| Aufteilung:         | 3+3 / 50 mm           |
| Kürzbar:            | Alle 50 mm            |
| Abstrahlwinkel:     | 120°                  |
| Schutzart:          | IP20                  |
| Oberfläche / Farbe: | Weiß                  |

**!** Maximal zulässige Bandlänge: 4600 mm

| TUDO EMOTION 7,8 / 12 V | LÄNGE (mm) | LEISTUNG (W/m) | LICHTFARBE | REF.    |
|-------------------------|------------|----------------|------------|---------|
| LED Band Tudo           | 5000       | 7,8            | Emotion    | 2000256 |

### ABMESSUNGEN



### ZUBEHÖR

#### Anschluss-Verbinder 8 mm



#### LED Konverter 12 V, siehe auch S. 236



| ZUBEHÖR                   | LÄNGE (mm) | REF.    | LED KONVERTER | REF.    |
|---------------------------|------------|---------|---------------|---------|
| 1 Anschlussleitung 8 mm   | 800        | 2000833 | 15 W          | 2000420 |
|                           | 3000       | 2000257 | 30 W          | 2000421 |
| 2 Verbindungsleitung 8 mm | 50         | 2000494 | 60 W          | 2000422 |
|                           | 400        | 2000259 |               |         |
|                           | 700        | 2000260 |               |         |
| 3 Verbindungsstecker 8 mm |            | 2000261 |               |         |
| 4 Eckverbinder Tudo 8 mm  |            | 2000262 |               |         |

#### Emotion Funksteuerung



Technische Daten ab S. 196



## TUDO EMOTION 15,5 / 12 V

- Geeignet für direkte gleichmäßige Anwendung
- Kompatibel mit dem Tudo Baukastensystem



### BELEUCHTUNGSDIAGRAMM

| LED Band Tudo (L = 500 mm) | 2700-6500 K  |
|----------------------------|--------------|
| 0 cm                       | 120°         |
| 30 cm                      | 1586-1896 lx |
| 50 cm                      | 681-817 lx   |
| 100 cm                     | 217-260 lx   |

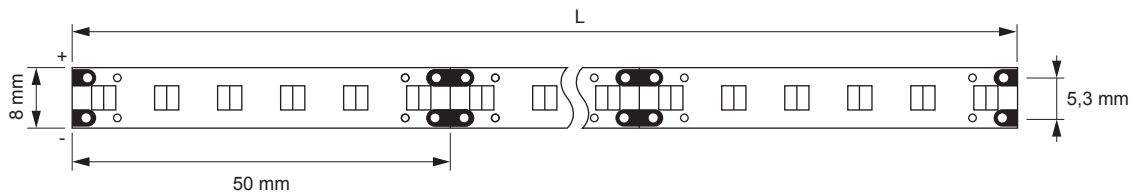
### PRODUKTEIGENSCHAFTEN

|                     |                       |
|---------------------|-----------------------|
| Betriebsspannung:   | 12 V                  |
| Abmessung:          | 8x1,2 mm              |
| Leistung /m:        | 15,5 W                |
| Lichtfarbe:         | Emotion (2700-6500 K) |
| Farbwiedergabe:     | >90                   |
| Energieeffizienz:   | A++ - A               |
| Lichtstrom /m:      | 1272 lm               |
| Lichtausbeute:      | 82 lm/W               |
| Lebensdauer:        | 30000 h               |
| Anzahl LEDs /m:     | 120+120 Stück         |
| Aufteilung:         | 6+6 / 50 mm           |
| Kürzbar:            | Alle 50 mm            |
| Abstrahlwinkel:     | 120°                  |
| Schutzart:          | IP20                  |
| Oberfläche / Farbe: | Weiß                  |

**!** Maximal zulässige Bandlänge: 2300 mm  
Nur im Aluminiumprofil oder auf Kühlleiste betreiben

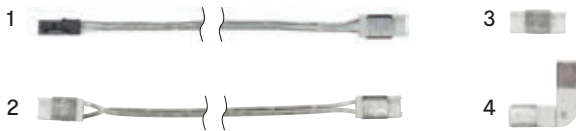
| TUDO EMOTION 15,5 / 12 V | LÄNGE (mm) | LEISTUNG (W/m) | LICHTFARBE | REF.    |
|--------------------------|------------|----------------|------------|---------|
| LED Band Tudo            | 5000       | 15,5           | Emotion    | 2000254 |

### ABMESSUNGEN



### ZUBEHÖR

#### Anschluss-Verbinder 8 mm



#### LED Konverter 12 V, siehe auch S. 236



| ZUBEHÖR                   | LÄNGE (mm) | REF.    | LED KONVERTER | REF.    |
|---------------------------|------------|---------|---------------|---------|
| 1 Anschlussleitung 8 mm   | 800        | 2000833 | 15 W          | 2000420 |
|                           | 3000       | 2000257 | 30 W          | 2000421 |
| 2 Verbindungsleitung 8 mm | 50         | 2000494 | 60 W          | 2000422 |
|                           | 400        | 2000259 |               |         |
|                           | 700        | 2000260 |               |         |
| 3 Verbindungsstecker 8 mm |            | 2000261 |               |         |
| 4 Eckverbinder Tudo 8 mm  |            | 2000262 |               |         |

#### Emotion Funksteuerung



Technische Daten ab S. 196

**BELEUCHTUNGSDIAGRAMM**

| LED Band Tudo (L = 500 mm) | 2700 K | 3000 K  | 4000 K  | 6200 K  |
|----------------------------|--------|---------|---------|---------|
| 0 cm                       |        |         |         |         |
| 30 cm                      | 968 lx | 1043 lx | 1067 lx | 1073 lx |
| 50 cm                      | 422 lx | 450 lx  | 431 lx  | 464 lx  |
| 100 cm                     | 134 lx | 142 lx  | 146 lx  | 146 lx  |

**TUDO 7,2 / 24 V**

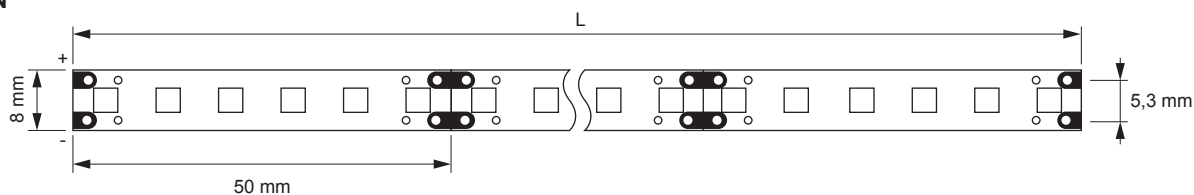
- \ Geeignet für universelle Anwendungen
- \ Kompatibel mit dem Tudo Baukastensystem

**PRODUKTEIGENSCHAFTEN**

|                     |                                    |
|---------------------|------------------------------------|
| Betriebsspannung:   | 24 V                               |
| Abmessung:          | 8x1,2 mm                           |
| Leistung /m:        | 7,2 W                              |
| Lichtfarbe:         | Extrawarm-/Warm-/Neutral-/Kaltweiß |
| Farbwiedergabe:     | >90                                |
| Energieeffizienz:   | A++ - A                            |
| Lichtstrom /m:      | 650 lm                             |
| Lichtausbeute:      | 90 lm/W                            |
| Lebensdauer:        | 30000 h                            |
| Anzahl LEDs /m:     | 120 Stück                          |
| Aufteilung:         | 6 / 50 mm                          |
| Kürzbar:            | Alle 50 mm                         |
| Abstrahlwinkel:     | 120°                               |
| Schutzart:          | IP20                               |
| Oberfläche / Farbe: | Weiß                               |
| Zuleitung:          | 1800 mm                            |

**!** Maximal zulässige Bandlänge: 10000 mm

| TUDO 7,2 / 24 V | LÄNGE (mm) | LEISTUNG (W/m) | LICHTFARBE  | REF.           |
|-----------------|------------|----------------|-------------|----------------|
| LED Band Tudo   | 5000       | 7,2            | Extra Ww    | <b>2000263</b> |
|                 |            |                | Warmweiß    | <b>2000264</b> |
|                 |            |                | Neutralweiß | <b>2000265</b> |
|                 |            |                | Kaltweiß    | <b>2000266</b> |

**ABMESSUNGEN****ZUBEHÖR****Anschluss-Verbinder 8 mm****LED Konverter 24 V, siehe auch S. 238**

| ZUBEHÖR                   | LÄNGE (mm) | REF.           | LED KONVERTER | REF.           |
|---------------------------|------------|----------------|---------------|----------------|
| 1 Anschlussleitung 8 mm   | 800        | <b>2000834</b> | 15 W          | <b>2000423</b> |
|                           | 3000       | <b>2000278</b> | 30 W          | <b>2000424</b> |
| 2 Verbindungsleitung 8 mm | 50         | <b>2000494</b> | 60 W          | <b>2000425</b> |
|                           | 400        | <b>2000259</b> | 75 W          | <b>2000426</b> |
|                           | 700        | <b>2000260</b> | 120 W         | <b>2000472</b> |
| 3 Verbindungsstecker 8 mm |            | <b>2000261</b> |               |                |
| 4 Eckverbinder Tudo 8 mm  |            | <b>2000262</b> |               |                |



240  
LED/m

## BELEUCHTUNGSDIAGRAMM

| LED Band TUDO (L = 1000 mm) | 2700 K | 3000 K | 4000 K  | 6000 K  |
|-----------------------------|--------|--------|---------|---------|
| 0 cm                        |        |        |         |         |
| 30 cm                       | 892 lx | 929 lx | 1033 lx | 1060 lx |
| 50 cm                       | 507 lx | 507 lx | 576 lx  | 576 lx  |
| 75 cm                       | 290 lx | 283 lx | 329 lx  | 324 lx  |
| 100 cm                      | 196 lx | 191 lx | 127 lx  | 215 lx  |

## TUDO 7,2 / 24 V

- \ Geeignet für universelle Anwendungen
- \ Homogene Ausleuchtung in flachen Profilen mit Abdeckung
- \ Kompatibel mit dem TUDO Baukastensystem

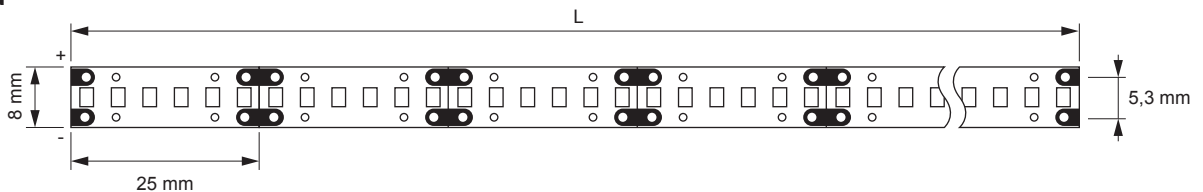
## PRODUKTEIGENSCHAFTEN

|                     |                                    |
|---------------------|------------------------------------|
| Betriebsspannung:   | 24 V                               |
| Abmessung:          | 8x1,2 mm                           |
| Leistung /m:        | 7,2 W                              |
| Lichtfarbe:         | Extrawarm-/Warm-/Neutral-/Kaltweiß |
| Farbwiedergabe:     | >90                                |
| Energieeffizienz:   | A++ - A                            |
| Lichtstrom /m:      | 563 / 579 / 634 / 659 lm           |
| Lichtausbeute:      | 78,2 / 80,4 / 88,1 / 91,5 lm/W     |
| Lebensdauer:        | 30000 h                            |
| Anzahl LEDs /m:     | 240 Stück                          |
| Aufteilung:         | 6 / 25 mm                          |
| Kürzbar:            | Alle 12 mm                         |
| Abstrahlwinkel:     | 120°                               |
| Schutzart:          | IP20                               |
| Oberfläche / Farbe: | Weiß                               |
| Zuleitung:          | 1800 mm                            |

**!** Maximal zulässige Bandlänge: 10000 mm

| TUDO 7,2 / 24 V | LÄNGE (mm) | LEISTUNG (W/m) | LICHTFARBE  | REF.    |
|-----------------|------------|----------------|-------------|---------|
| LED Band TUDO   | 5000       | 7,2            | Extra Ww    | 2000701 |
|                 |            |                | Warmweiß    | 2000702 |
|                 |            |                | Neutralweiß | 2000703 |
|                 |            |                | Kaltweiß    | 2000704 |

## ABMESSUNGEN



## ZUBEHÖR

## Anschluss-Verbinder 8 mm



## LED Konverter 24 V, siehe auch S. 238



| ZUBEHÖR                   | LÄNGE (mm) | REF.    | LED KONVERTER | REF.    |
|---------------------------|------------|---------|---------------|---------|
| 1 Anschlussleitung 8 mm   | 800        | 2000834 | 15 W          | 2000423 |
|                           | 3000       | 2000278 | 30 W          | 2000424 |
| 2 Verbindungsleitung 8 mm | 50         | 2000494 | 60 W          | 2000425 |
|                           | 400        | 2000259 | 75 W          | 2000426 |
|                           | 700        | 2000260 | 120 W         | 2000472 |
| 3 Verbindungsstecker 8 mm |            | 2000261 |               |         |
| 4 Eckverbinder TUDO 8 mm  |            | 2000262 |               |         |



## TUDO 9,6 / 24 V

- \ Geeignet für direkte gleichmäßige Anwendungen
- \ Kompatibel mit dem Tudo Baukastensystem



### BELEUCHTUNGSDIAGRAMM

| LED Band Tudo (L = 500 mm) | 2700 K  | 3000 K  | 4000 K  | 6200 K  |
|----------------------------|---------|---------|---------|---------|
| 0 cm                       |         |         |         |         |
| 30 cm                      | 1180 lx | 1234 lx | 1244 lx | 1330 lx |
| 50 cm                      | 509 lx  | 534 lx  | 540 lx  | 572 lx  |
| 100 cm                     | 161 lx  | 170 lx  | 170 lx  | 180 lx  |

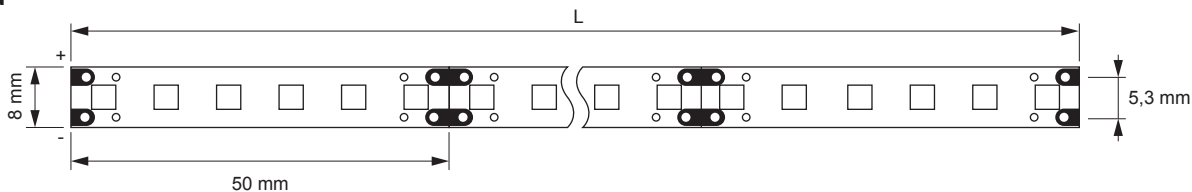
### PRODUKTEIGENSCHAFTEN

|                     |                                    |
|---------------------|------------------------------------|
| Betriebsspannung:   | 24 V                               |
| Abmessung:          | 8x1,2 mm                           |
| Leistung /m:        | 9,6 W                              |
| Lichtfarbe:         | Extrawarm-/Warm-/Neutral-/Kaltweiß |
| Farbwiedergabe:     | >90                                |
| Energieeffizienz:   | A++ - A                            |
| Lichtstrom /m:      | 840 lm                             |
| Lichtausbeute:      | 88 lm/W                            |
| Lebensdauer:        | 30000 h                            |
| Anzahl LEDs /m:     | 120 Stück                          |
| Aufteilung:         | 6 / 50 mm                          |
| Kürzbar:            | Alle 50 mm                         |
| Abstrahlwinkel:     | 120°                               |
| Schutzart:          | IP20                               |
| Oberfläche / Farbe: | Weiß                               |
| Zuleitung:          | 1800 mm                            |

**!** Maximal zulässige Bandlänge: 7500 mm  
Nur im Aluminiumprofil oder auf Kühlleiste betreiben

| TUDO 9,6 / 24 V | LÄNGE (mm) | LEISTUNG (W/m) | LICHTFARBE  | REF.    |
|-----------------|------------|----------------|-------------|---------|
| LED Band Tudo   | 5000       | 9,6            | Extra Ww    | 2000267 |
|                 |            |                | Warmweiß    | 2000268 |
|                 |            |                | Neutralweiß | 2000269 |
|                 |            |                | Kaltweiß    | 2000270 |

### ABMESSUNGEN



### ZUBEHÖR

#### Anschluss-Verbinder 8 mm



#### LED Konverter 24 V, siehe auch S. 238



| ZUBEHÖR                   | LÄNGE (mm) | REF.    | LED KONVERTER | REF.    |
|---------------------------|------------|---------|---------------|---------|
| 1 Anschlussleitung 8 mm   | 800        | 2000834 | 15 W          | 2000423 |
|                           | 3000       | 2000278 | 30 W          | 2000424 |
| 2 Verbindungsleitung 8 mm | 50         | 2000494 | 60 W          | 2000425 |
|                           | 400        | 2000259 | 75 W          | 2000426 |
|                           | 700        | 2000260 | 120 W         | 2000472 |
| 3 Verbindungsstecker 8 mm |            | 2000261 |               |         |
| 4 Eckverbinder Tudo 8 mm  |            | 2000262 |               |         |



### BELEUCHTUNGSDIAGRAMM

| LED Band TUDO (L = 500 mm) | 2700 K  | 3000 K  | 4000 K  | 6200 K  |
|----------------------------|---------|---------|---------|---------|
| 0 cm                       |         |         |         |         |
| 30 cm                      | 1529 lx | 1439 lx | 1454 lx | 1471 lx |
| 50 cm                      | 654 lx  | 617 lx  | 622 lx  | 623 lx  |
| 100 cm                     | 268 lx  | 191 lx  | 195 lx  | 194 lx  |

## TUDO 14,4 / 24 V

- \ Geeignet für direkte gleichmäßige und lichtstarke Anwendungen
- \ Kompatibel mit dem TUDO Baukastensystem

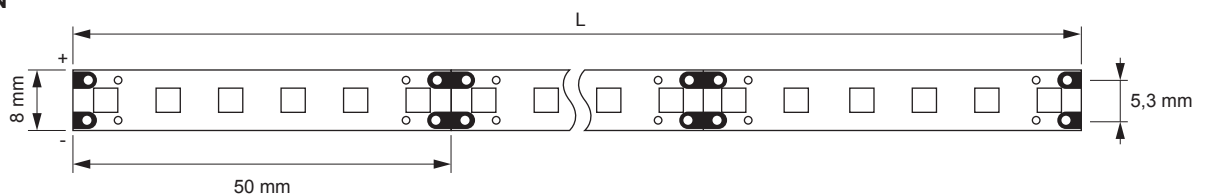
### PRODUKTEIGENSCHAFTEN

|                     |                                    |
|---------------------|------------------------------------|
| Betriebsspannung:   | 24 V                               |
| Abmessung:          | 8x1,2 mm                           |
| Leistung /m:        | 14,4 W                             |
| Lichtfarbe:         | Extrawarm-/Warm-/Neutral-/Kaltweiß |
| Farbwiedergabe:     | >90                                |
| Energieeffizienz:   | A++ - A                            |
| Lichtstrom /m:      | 1200 lm                            |
| Lichtausbeute:      | 88 lm/W                            |
| Lebensdauer:        | 30000 h                            |
| Anzahl LEDs /m:     | 120 Stück                          |
| Aufteilung:         | 6 / 50 mm                          |
| Kürzbar:            | Alle 50 mm                         |
| Abstrahlwinkel:     | 120°                               |
| Schutzart:          | IP20                               |
| Oberfläche / Farbe: | Weiß                               |

**!** Maximal zulässige Bandlänge: 5000 mm  
Nur im Aluminiumprofil oder auf Kühlleiste betreiben

| TUDO 14,4 / 24 V | LÄNGE (mm) | LEISTUNG (W/m) | LICHTFARBE  | REF.    |
|------------------|------------|----------------|-------------|---------|
| LED Band TUDO    | 5000       | 14,4           | Extra Ww    | 2000271 |
|                  |            |                | Warmweiß    | 2000272 |
|                  |            |                | Neutralweiß | 2000273 |
|                  |            |                | Kaltweiß    | 2000274 |

### ABMESSUNGEN



### ZUBEHÖR

#### Anschluss-Verbinder 8 mm



#### LED Konverter 24 V, siehe auch S. 238



| ZUBEHÖR                   | LÄNGE (mm) | REF.    | LED KONVERTER | REF.    |
|---------------------------|------------|---------|---------------|---------|
| 1 Anschlussleitung 8 mm   | 800        | 2000834 | 15 W          | 2000423 |
|                           | 3000       | 2000278 | 30 W          | 2000424 |
| 2 Verbindungsleitung 8 mm | 50         | 2000494 | 60 W          | 2000425 |
|                           | 400        | 2000259 | 75 W          | 2000426 |
|                           | 700        | 2000260 | 120 W         | 2000472 |
| 3 Verbindungsstecker 8 mm |            | 2000261 |               |         |
| 4 Eckverbinder TUDO 8 mm  |            | 2000262 |               |         |

**BELEUCHTUNGSDIAGRAMM**

| LED Band Tudo (L = 500 mm) | 2700-6500 K |
|----------------------------|-------------|
| 0 cm                       | 120°        |
| 30 cm                      | 767-943 lx  |
| 50 cm                      | 341-417 lx  |
| 100 cm                     | 109-132 lx  |

**TUDO EMOTION 7,8 / 24 V**

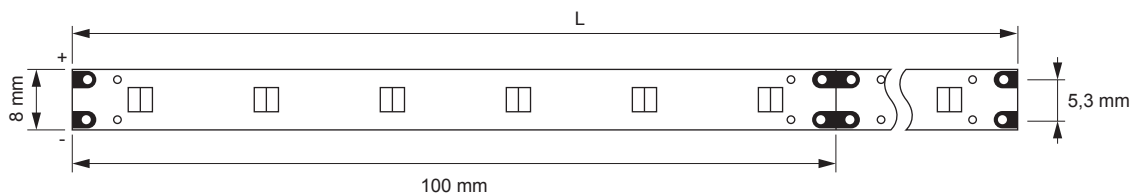
- Geeignet für dekorative Anwendungen
- Kompatibel mit dem Tudo Baukastensystem

**PRODUKTEIGENSCHAFTEN**

|                     |                       |
|---------------------|-----------------------|
| Betriebsspannung:   | 24 V                  |
| Abmessung:          | 8x1,2 mm              |
| Leistung /m:        | 7,8 W                 |
| Lichtfarbe:         | Emotion (2700-6500 K) |
| Farbwiedergabe:     | >90                   |
| Energieeffizienz:   | A++ - A               |
| Lichtstrom /m:      | 730 lm                |
| Lichtausbeute:      | 94 lm/W               |
| Lebensdauer:        | 30000 h               |
| Anzahl LEDs /m:     | 60+60 Stück           |
| Aufteilung:         | 6+6 / 100 mm          |
| Kürzbar:            | Alle 100 mm           |
| Abstrahlwinkel:     | 120°                  |
| Schutzart:          | IP20                  |
| Oberfläche / Farbe: | Weiß                  |
| Zuleitung:          | 1800 mm               |

**!** Maximal zulässige Bandlänge: 9200 mm

| TUDO EMOTION 7,8 / 24 V | LÄNGE (mm) | LEISTUNG (W/m) | LICHTFARBE | REF.    |
|-------------------------|------------|----------------|------------|---------|
| LED Band Tudo           | 5000       | 7,8            | Emotion    | 2000277 |

**ABMESSUNGEN****ZUBEHÖR****Anschluss-Verbinder 8 mm****LED Konverter 24 V, siehe auch S. 238**

| ZUBEHÖR                   | LÄNGE (mm) | REF.    | LED KONVERTER | REF.    |
|---------------------------|------------|---------|---------------|---------|
| 1 Anschlussleitung 8 mm   | 800        | 2000834 | 15 W          | 2000423 |
|                           | 3000       | 2000278 | 30 W          | 2000424 |
| 2 Verbindungsleitung 8 mm | 50         | 2000494 | 60 W          | 2000425 |
|                           | 400        | 2000259 | 75 W          | 2000426 |
|                           | 700        | 2000260 | 120 W         | 2000472 |
| 3 Verbindungsstecker 8 mm |            | 2000261 |               |         |
| 4 Eckverbinder Tudo 8 mm  |            | 2000262 |               |         |

**Emotion Funksteuerung**

Technische Daten ab S. 196



## TUDO EMOTION 15,5 / 24 V

- Geeignet für direkte gleichmäßige Anwendungen
- Kompatibel mit dem Tudo Baukastensystem



### BELEUCHTUNGSDIAGRAMM

| LED Band Tudo (L = 500 mm) | 2700-6500 K  |
|----------------------------|--------------|
| 0 cm                       | 120°         |
| 30 cm                      | 1695-2030 lx |
| 50 cm                      | 733-865 lx   |
| 75 cm                      |              |
| 100 cm                     | 231-272 lx   |

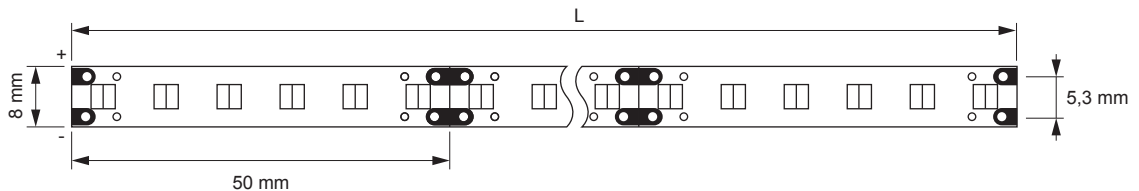
### PRODUKTEIGENSCHAFTEN

|                     |                       |
|---------------------|-----------------------|
| Betriebsspannung:   | 24 V                  |
| Abmessung:          | 8x1,2 mm              |
| Leistung /m:        | 15,5 W                |
| Lichtfarbe:         | Emotion (2700-6500 K) |
| Farbwiedergabe:     | >90                   |
| Energieeffizienz:   | A++ - A               |
| Lichtstrom /m:      | 1464 lm               |
| Lichtausbeute:      | 94 lm/W               |
| Lebensdauer:        | 30000 h               |
| Anzahl LEDs /m:     | 120+120 Stück         |
| Aufteilung:         | 6+6 / 50 mm           |
| Kürzbar:            | Alle 50 mm            |
| Abstrahlwinkel:     | 120°                  |
| Schutzart:          | IP20                  |
| Oberfläche / Farbe: | Weiß                  |
| Zuleitung:          | 1800 mm               |

**!** Maximal zulässige Bandlänge: 4600 mm  
Nur im Aluminiumprofil oder auf Kühlleiste betreiben

| TUDO EMOTION 15,5 / 24 V | LÄNGE (mm) | LEISTUNG (W/m) | LICHTFARBE | REF.    |
|--------------------------|------------|----------------|------------|---------|
| LED Band Tudo            | 5000       | 15,5           | Emotion    | 2000275 |

### ABMESSUNGEN



### ZUBEHÖR

#### Anschluss-Verbinder 8 mm



#### LED Konverter 24 V, siehe auch S. 238



| ZUBEHÖR                   | LÄNGE (mm) | REF.    | LED KONVERTER | REF.    |
|---------------------------|------------|---------|---------------|---------|
| 1 Anschlussleitung 8 mm   | 800        | 2000834 | 15 W          | 2000423 |
|                           | 3000       | 2000278 | 30 W          | 2000424 |
| 2 Verbindungsleitung 8 mm | 50         | 2000494 | 60 W          | 2000425 |
|                           | 400        | 2000259 | 75 W          | 2000426 |
|                           | 700        | 2000260 | 120 W         | 2000472 |
| 3 Verbindungsstecker 8 mm |            | 2000261 |               |         |
| 4 Eckverbinder Tudo 8 mm  |            | 2000262 |               |         |

#### Emotion Funksteuerung



Technische Daten ab S. 196



## TUDO EMOTION 24 / 24 V

- \ Geeignet für direkte gleichmäßige und lichtstarke Anwendungen
- \ Kompatibel mit dem Tudo Baukastensystem



### BELEUCHTUNGSDIAGRAMM

| LED Band Tudo (L = 500 mm) | 2700-6500 K  |
|----------------------------|--------------|
| 0 cm                       | 120°         |
| 30 cm                      | 2170-2640 lx |
| 50 cm                      | 940-1133 lx  |
| 100 cm                     | 299-360 lx   |

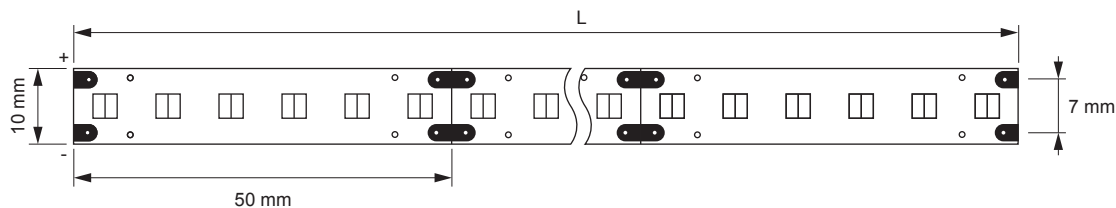
### PRODUKTEIGENSCHAFTEN

|                     |                       |
|---------------------|-----------------------|
| Betriebsspannung:   | 24 V                  |
| Abmessung:          | 10x1,2 mm             |
| Leistung /m:        | 24 W                  |
| Lichtfarbe:         | Emotion (2700-6500 K) |
| Farbwiedergabe:     | >90                   |
| Energieeffizienz:   | A++ - A               |
| Lichtstrom /m:      | 1772 lm               |
| Lichtausbeute:      | 74 lm/W               |
| Lebensdauer:        | 30000 h               |
| Anzahl LEDs /m:     | 120+120 Stück         |
| Aufteilung:         | 6+6 / 50 mm           |
| Kürzbar:            | Alle 50 mm            |
| Abstrahlwinkel:     | 120°                  |
| Schutzart:          | IP20                  |
| Oberfläche / Farbe: | Weiß                  |
| Zuleitung:          | 1800 mm               |

**!** Maximal zulässige Bandlänge: 3000 mm  
Nur im Aluminiumprofil oder auf Kühlleiste betreiben

| TUDO EMOTION 24 / 24 V | LÄNGE (mm) | LEISTUNG (W/m) | LICHTFARBE | REF.    |
|------------------------|------------|----------------|------------|---------|
| LED Band Tudo          | 5000       | 24             | Emotion    | 2000276 |

### ABMESSUNGEN



### ZUBEHÖR

#### Anschluss-Verbinder 10 mm



#### LED Konverter 24 V, siehe auch S. 238



| ZUBEHÖR                   | LÄNGE (mm) | REF.    |
|---------------------------|------------|---------|
| 1 Anschlussleitung 10 mm  | 3000       | 2000279 |
| 2 Verbindungsleitung 10mm | 100        | 2000280 |
|                           | 400        | 2000281 |
|                           | 700        | 2000282 |

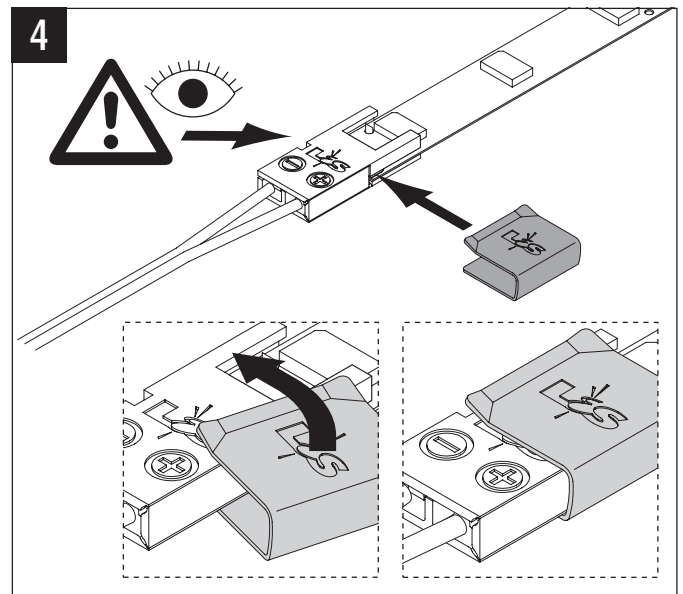
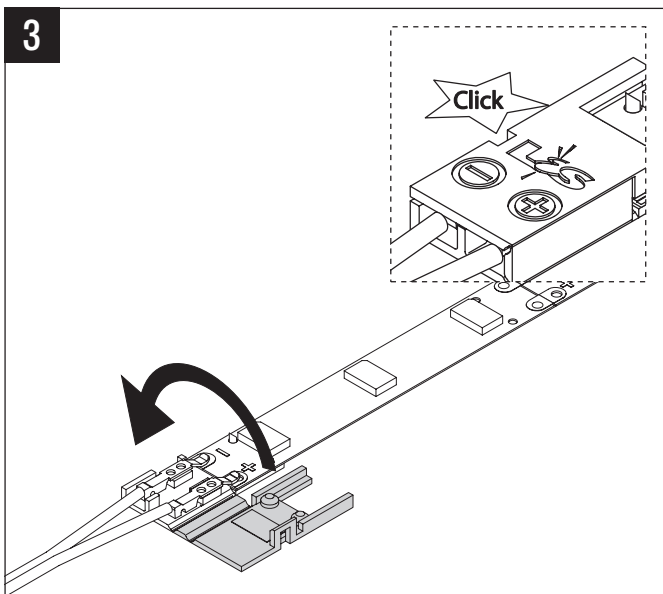
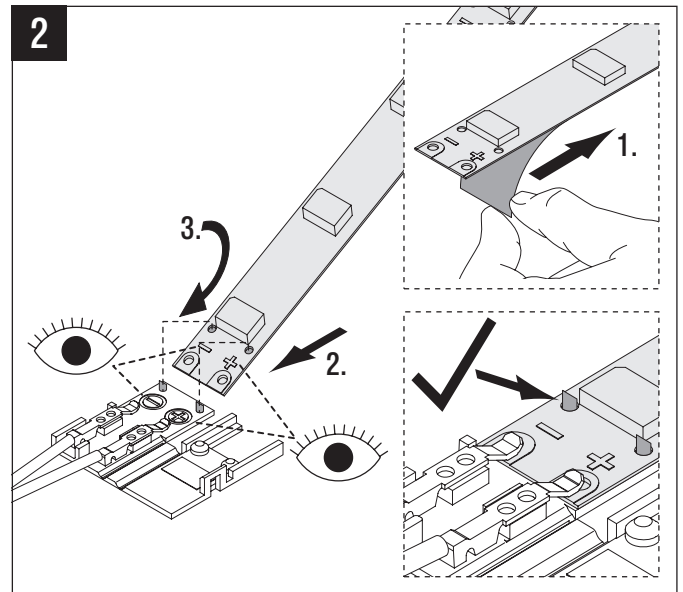
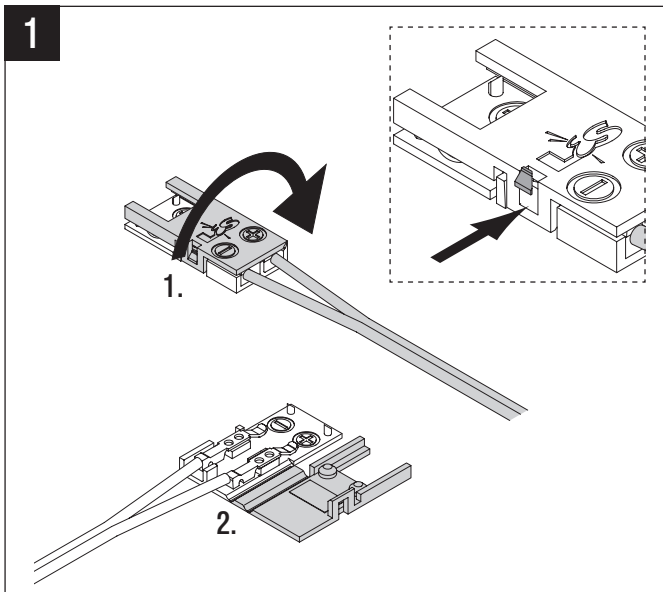
| LED KONVERTER | REF.    |
|---------------|---------|
| 15 W          | 2000423 |
| 30 W          | 2000424 |
| 60 W          | 2000425 |
| 75 W          | 2000426 |
| 120 W         | 2000472 |

### Emotion Funksteuerung

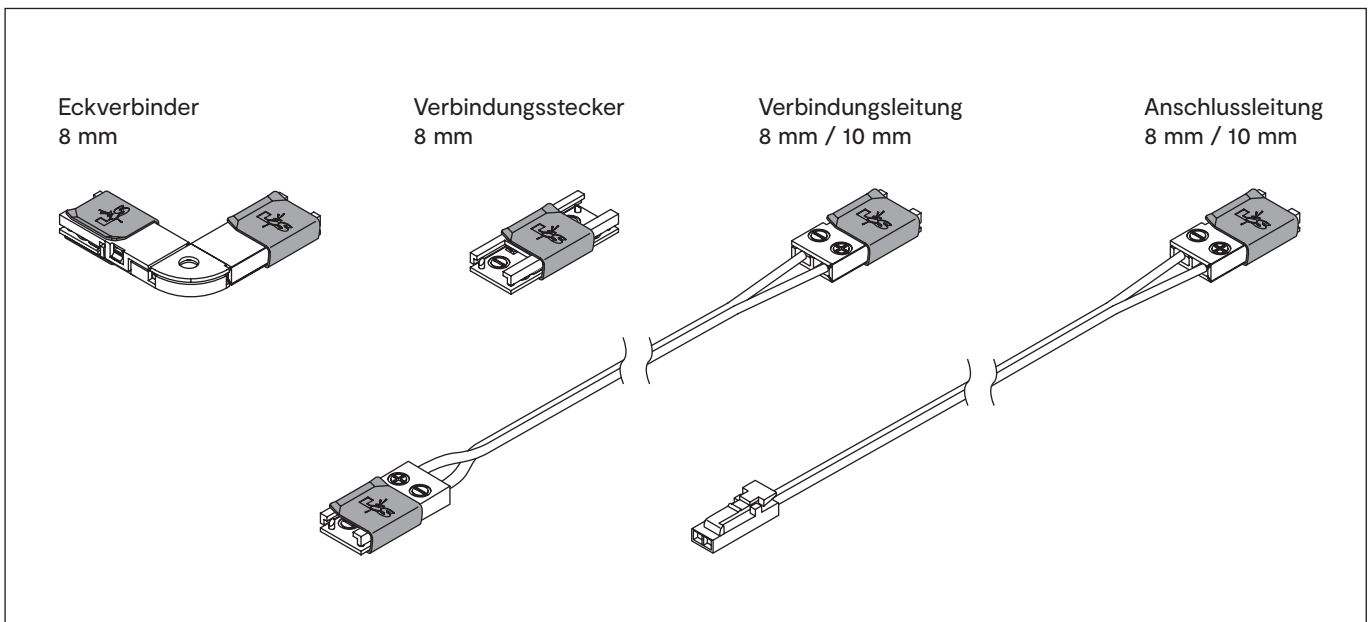


Technische Daten ab S. 196

## TUDO MONTAGE

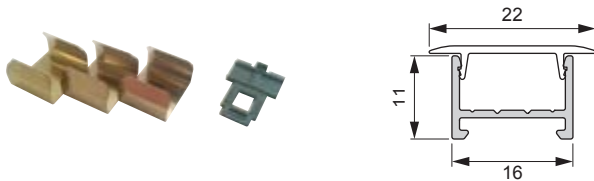


## TUDO ZUBEHÖR





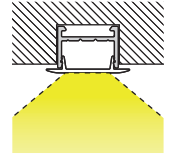
Verwendbare LED Bänder und Leuchtwirkung auf S. 262



## PORTO 2 LEUCHTENPROFIL

Einbauprofil

Material: Aluminium  
 Oberfläche / Farbe: Silberfarben/Opal  
 Abmessungen: 16x11 mm  
 Nutmaße: 17x12 mm



| PORTO 2         | LÄNGE (mm) | OBERFLÄCHE   | REF.    |
|-----------------|------------|--------------|---------|
| Leuchtenprofil  | 3000       | Silberfarben | 2000307 |
| Abdeckprofil    |            | Opal         | 2000313 |
| Befestigungsset |            |              | 2000318 |



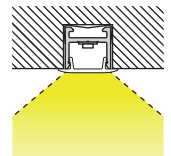
Verwendbare LED Bänder und Leuchtwirkung auf S. 262



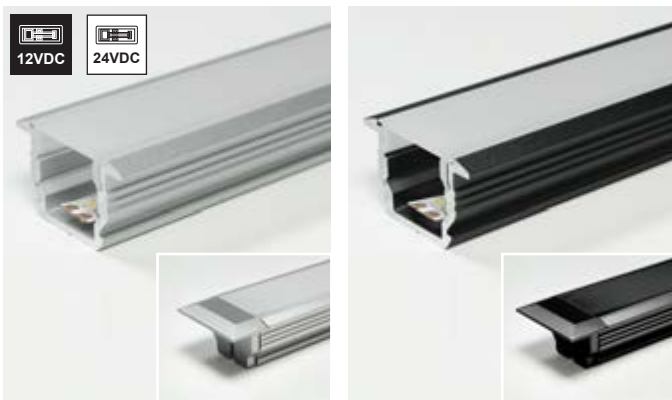
## PORTO MINI 2 LEUCHTENPROFIL

Anbauprofil

Material: Aluminium  
 Oberfläche / Farbe: Silberfarben / Schwarz  
 Abmessungen: 12x11 mm  
 Nutmaße: 13x12 mm



| PORTO MINI 2    | LÄNGE (mm) | OBERFLÄCHE   | REF.    |
|-----------------|------------|--------------|---------|
| Leuchtenprofil  | 3000       | Silberfarben | 2000817 |
|                 |            | Schwarz      | 2000818 |
| Abdeckprofil    |            | Opal         | 2000824 |
| Befestigungsset |            |              | 2000825 |



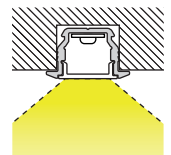
Verwendbare LED Bänder und Leuchtwirkung auf S. 262



## MANILA IV LEUCHTENPROFIL

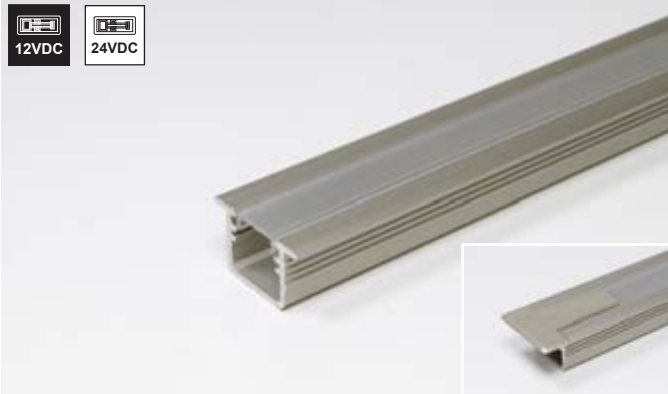
Einbauprofil

Material: Aluminium  
 Oberfläche / Farbe: Silberfarben/Opal  
 Schwarz/Opal  
 Abmessungen: 22x13,2 mm  
 Nutmaße: 17x12 mm

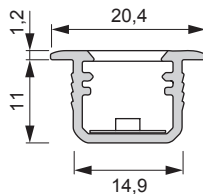
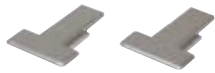


| MANILA IV                | LÄNGE (mm) | OBERFLÄCHE   | REF.    |
|--------------------------|------------|--------------|---------|
| Leuchtenprofil           | 2500       | Silberfarben | 2000319 |
|                          |            | Schwarz      | 2000506 |
|                          |            | Opal         | 2000320 |
| Abdeckprofil             |            | Schwarz      | 2000507 |
| Endkappenset             |            | Silberfarben | 2000321 |
|                          |            | Schwarz      | 2000517 |
| Einbaufedernset (8 Stk.) |            |              | 2000322 |





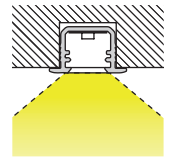
Verwendbare LED Bänder und Leucht-  
wirkung auf S. 262



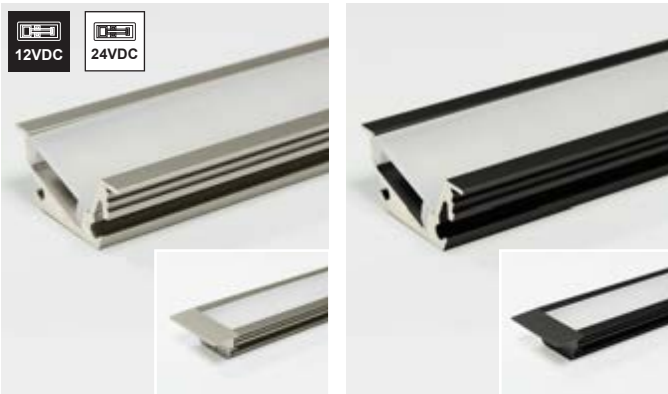
## MANILA LEUCHTENPROFIL

Einbauprofil

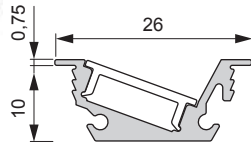
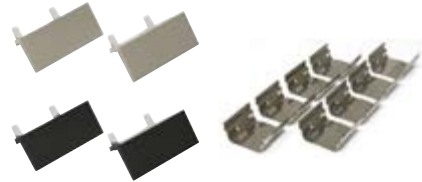
Material: Aluminium  
Oberfläche / Farbe: Silberfarben/Opal  
Abmessungen: 20,4x12,2 mm  
Nutmaße: 15x12 mm



| MANILA         | LÄNGE (mm) | OBERFLÄCHE   | REF.           |
|----------------|------------|--------------|----------------|
| Leuchtenprofil | 2500       | Silberfarben | <b>2000323</b> |
| Abdeckprofil   |            | Opal         | <b>2000324</b> |
| Endkappenset   |            | Silberfarben | <b>2000325</b> |



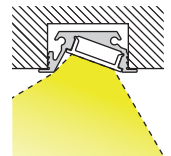
Verwendbare LED Bänder und Leuchtwirkung auf S. 262



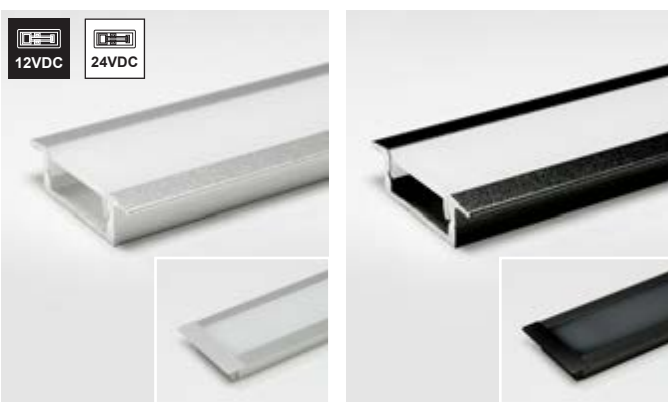
## VENICE MINI LEUCHTENPROFIL

Einbauprofil  
Abdeckung Opal oder Schwarz

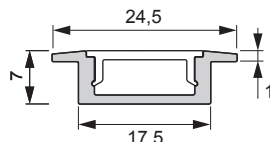
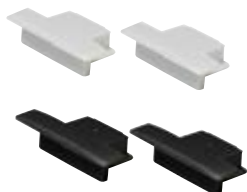
Material: Aluminium  
Oberfläche / Farbe: Edelstahlfarben  
Schwarz  
Abmessungen: 26x10,75 mm  
Nutmaße: 23x11 mm



| VENICE MINI              | LÄNGE (mm) | OBERFLÄCHE      | REF.           |
|--------------------------|------------|-----------------|----------------|
| Leuchtenprofil           | 2500       | Edelstahlfarben | <b>2000326</b> |
|                          |            | Schwarz         | <b>2000535</b> |
| Abdeckprofil             |            | Opal            | <b>2000320</b> |
|                          |            | Schwarz         | <b>2000507</b> |
| Endkappenset             |            | Edelstahlfarben | <b>2000327</b> |
|                          |            | Schwarz         | <b>2000536</b> |
| Einbaufedernset (8 Stk.) |            |                 | <b>2000328</b> |



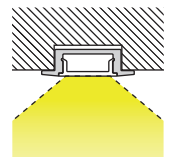
Verwendbare LED Bänder und Leuchtwirkung auf S. 262



## LONDON LEUCHTENPROFIL

Einbauprofil  
Abdeckung Opal oder Schwarz

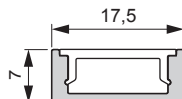
Material: Aluminium  
Oberfläche / Farbe: Edelstahlfrb. / Schwarz  
Abmessungen: 24,5x7 mm  
Nutmaße: 17,5x7 mm



| LONDON   | LÄNGE (mm) | OBERFLÄCHE   | REF.           |
|--|------------|--------------|----------------|
| Leuchtenprofil                                   | 3000       | Silberfarben | <b>2000335</b> |
|  |            | Schwarz      | <b>2000502</b> |
| Abdeckprofil                                     |            | Opal         | <b>2000478</b> |
|  |            | Schwarz      | <b>2000508</b> |
| Endkappenset                                     |            | Silberfarben | <b>2000336</b> |
|  |            | Schwarz      | <b>2000503</b> |
| Leuchtenprofil<br>Großverpackung<br>VE = 50 Stk. | 2000       | Silberfarben | <b>2000640</b> |
| Abdeckprofil<br>Großverpackung<br>VE = 17 Stk.   | 6000       | Opal         | <b>2000641</b> |

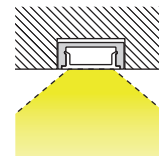


Verwendbare LED Bänder und Leuchtwirkung auf S. 262



## PARIS LEUCHTENPROFIL

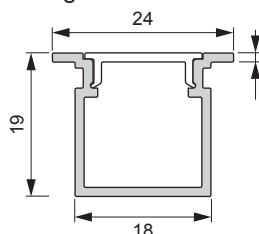
Einbauprofil  
 Abdeckung Opal oder Schwarz  
 Material: Aluminium  
 Oberfläche / Farbe: Edelstahlfrb. / Schwarz  
 Abmessungen: 17,5x7mm  
 Nutmaße: 17,5x7 mm



| PARIS                                      | LÄNGE (mm) | OBERFLÄCHE   | REF.    |
|--|------------|--------------|---------|
| Leuchtenprofil                             | 3000       | Silberfarben | 2000338 |
|  |            | Schwarz      | 2000504 |
|  |            | Opal         | 2000478 |
| Abdeckprofil                               |            | Schwarz      | 2000508 |
|  |            | Silberfarben | 2000339 |
| Endkappenset                               |            | Schwarz      | 2000505 |
|  |            |              |         |
| Leuchtenprofil Großverpackung VE = 50 Stk. | 2000       | Silberfarben | 2000639 |
| Abdeckprofil Großverpackung VE = 17 Stk.   | 6000       | Opal         | 2000641 |

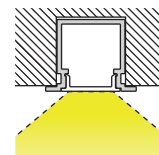


Verwendbare LED Bänder und Leuchtwirkung auf S. 262

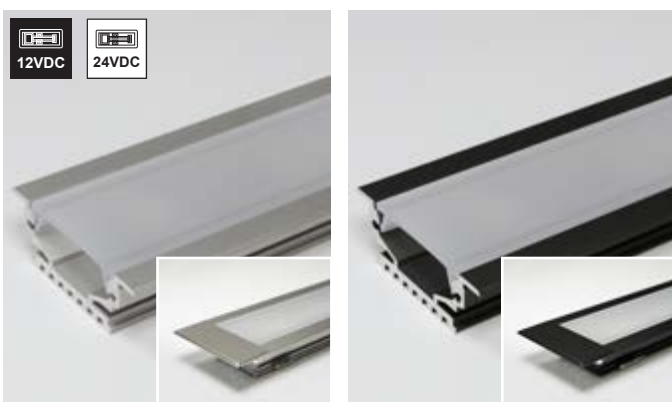


## PRAG LEUCHTENPROFIL

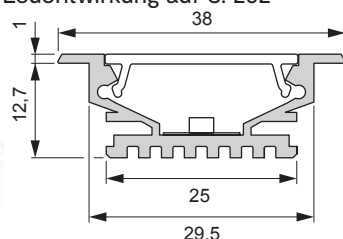
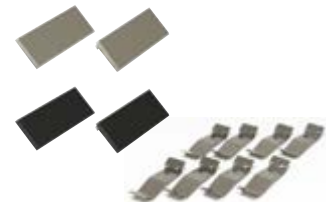
Einbauprofil  
 Material: Aluminium  
 Oberfläche / Farbe: Silberfarben  
 Abmessungen: 24x19 mm  
 Nutmaße: 18x19 mm



| PRAG           | LÄNGE (mm) | OBERFLÄCHE   | REF.    |
|----------------|------------|--------------|---------|
| Leuchtenprofil | 3000       | Silberfarben | 2000341 |
|                |            | Opal         | 2000478 |
| Abdeckprofil   |            |              |         |
| Endkappenset   |            | Silberfarben | 2000342 |

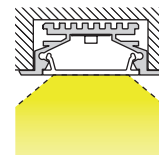


Verwendbare LED Bänder und Leuchtwirkung auf S. 262

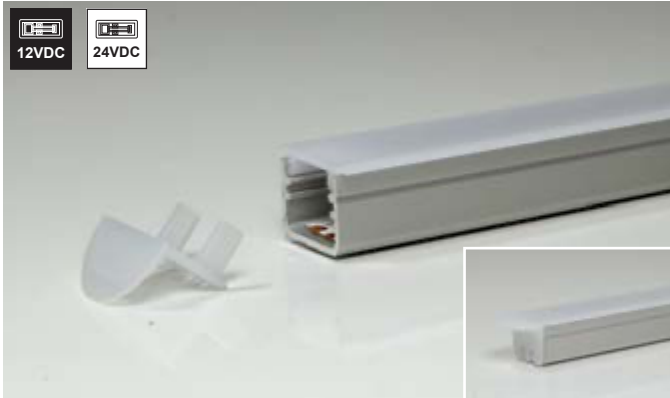


## MANILA PLUS EINBAU LEUCHTENPROFIL

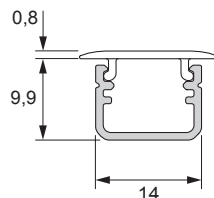
Einbauprofil  
 Material: Aluminium  
 Oberfläche / Farbe: Edelstahlfarben  
 Schwarz  
 Abmessungen: 38x13,7 mm  
 Nutmaße: 30x13mm



| MANILA PLUS EINBAU       | LÄNGE (mm) | OBERFLÄCHE | REF.    |
|--------------------------|------------|------------|---------|
| Leuchtenprofil           | 2500       | Aluminium  | 2000350 |
|                          |            | Schwarz    | 2000539 |
| Abdeckprofil             |            | Opal       | 2000351 |
| Endkappenset             |            | Edelstahl  | 2000352 |
|                          |            | Schwarz    | 2000540 |
| Einbaufedernset (8 Stk.) |            |            | 2000353 |



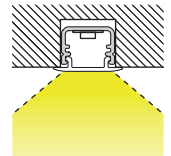
Verwendbare LED Bänder und Leuchtwirkung auf S. 262



## MALINDI LEUCHTENPROFIL

\ Einbauprofil inkl. Abdeckung in Opal

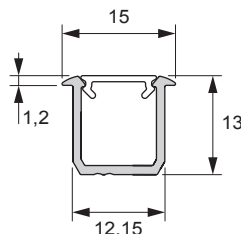
Material: Aluminium  
Oberfläche / Farbe: Silberfarben/Opal  
Abmessungen: 14x9,9 mm  
Nutmaße: 14x10 mm



| MALINDI                   | LÄNGE (mm) | OBERFLÄCHE   | REF.           |
|---------------------------|------------|--------------|----------------|
| Leuchtenprofil            | 2500       | Silberfarben | <b>2000724</b> |
| Endkappenset              |            | Opal         | <b>2000725</b> |
| Einbaufedernset (10 Stk.) |            |              | <b>2000726</b> |



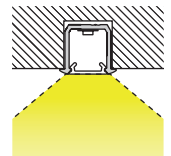
Verwendbare LED Bänder und Leuchtwirkung auf S. 262



## MANILA MINI LEUCHTENPROFIL

\ Einbauprofil

Material: Aluminium  
Oberfläche / Farbe: Silberfarben  
Abmessungen: 15x13 mm  
Nutmaße: 12,15x13mm



| MANILA MINI    | LÄNGE (mm) | OBERFLÄCHE   | REF.           |
|----------------|------------|--------------|----------------|
| Leuchtenprofil | 2500       | Silberfarben | <b>2000727</b> |
| Abdeckprofil   |            | Opal         | <b>2000324</b> |

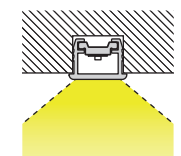
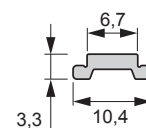
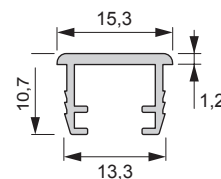


Verwendbare LED Bänder und Leuchtwirkung auf S. 262



## NUTPROFIL

- \ Einbauprofil
- \ Für 8 mm LED Tudo < 9,6 W mit Flexiadapter Art. 2000367
- \ Für 8 oder 10 mm LED Tudo > 9,6 W mit Einschubprofil Art. 2000361

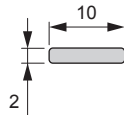


| NUTPROFIL        | LÄNGE (mm) | OBERFLÄCHE  | REF.           |
|------------------|------------|-------------|----------------|
| 1 LED-Profil     | 2000       | Transparent | <b>2000368</b> |
|                  | 2350       | Opal        | <b>2000369</b> |
| 2 Einschubprofil | 2500       | Aluminium   | <b>2000361</b> |
| 3 Flexiadapter   | 2350       | Grau        | <b>2000367</b> |



## GRUNDPROFIL

- \ 10x2 mm
- \ Aluminium blank
- \ Als Kühlleiste zu betreiben



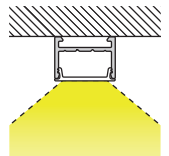
| GRUNDPROFIL     | LÄNGE (mm) | OBERFLÄCHE | REF.           |
|-----------------|------------|------------|----------------|
| LED-Grundprofil | 2500       | Aluminium  | <b>2000360</b> |



## PORTO 1 LEUCHTENPROFIL

\ Aufbauprofil

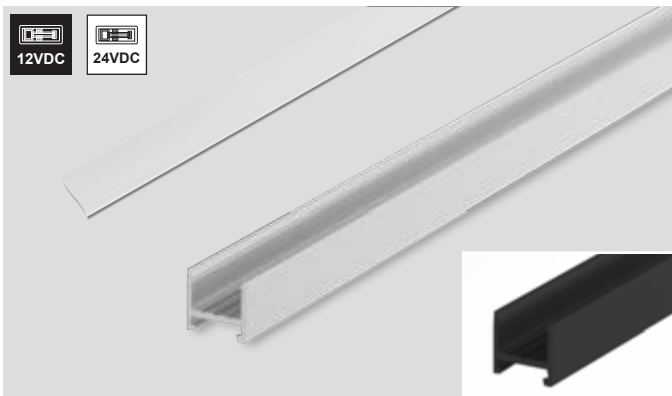
Material: Aluminium  
 Oberfläche / Farbe: Silberfarben  
 Abmessungen: 16x11 mm



Verwendbare LED Bänder und Leuchtwirkung auf S. 262



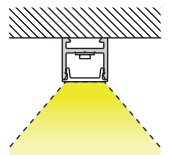
| PORTO 1         | LÄNGE (mm) | OBERFLÄCHE   | REF.           |
|-----------------|------------|--------------|----------------|
| Leuchtenprofil  | 3000       | Silberfarben | <b>2000307</b> |
| Abdeckprofil    |            | Opal         | <b>2000312</b> |
| Endkappenset    |            | Silberfarben | <b>2000314</b> |
| Befestigungsset |            |              | <b>2000349</b> |



## PORTO MINI 1 LEUCHTENPROFIL

\ Anbauprofil

Material: Aluminium  
 Oberfläche / Farbe: Silberfarben / Schwarz  
 Abmessungen: 12x11 mm



Verwendbare LED Bänder und Leuchtwirkung auf S. 262



| PORTO MINI 1    | LÄNGE (mm) | OBERFLÄCHE   | REF.           |
|-----------------|------------|--------------|----------------|
| Leuchtenprofil  | 3000       | Silberfarben | <b>2000817</b> |
|                 |            | Schwarz      | <b>2000818</b> |
| Abdeckprofil    |            | Opal         | <b>2000819</b> |
| Endkappenset    |            | Silberfarben | <b>2000820</b> |
|                 |            | Schwarz      | <b>2000821</b> |
| Befestigungsset |            |              | <b>2000822</b> |



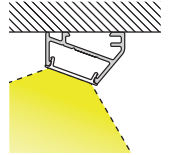
Verwendbare LED Bänder und Leuchtwirkung auf S. 262



## PORTO 3 LEUCHTENPROFIL

\ Aufbauprofil

Material: Aluminium  
Oberfläche / Farbe: Silberfarben  
Abmessungen: 23x15 mm



| PORTO 3         | LÄNGE (mm) | OBERFLÄCHE   | REF.           |
|-----------------|------------|--------------|----------------|
| Leuchtenprofil  | 3000       | Silberfarben | <b>2000309</b> |
| Abdeckprofil    |            | Opal         | <b>2000312</b> |
| Endkappenset    |            | Silberfarben | <b>2000315</b> |
| Befestigungsset |            |              | <b>2000349</b> |



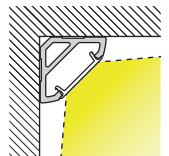
Verwendbare LED Bänder und Leuchtwirkung auf S. 262



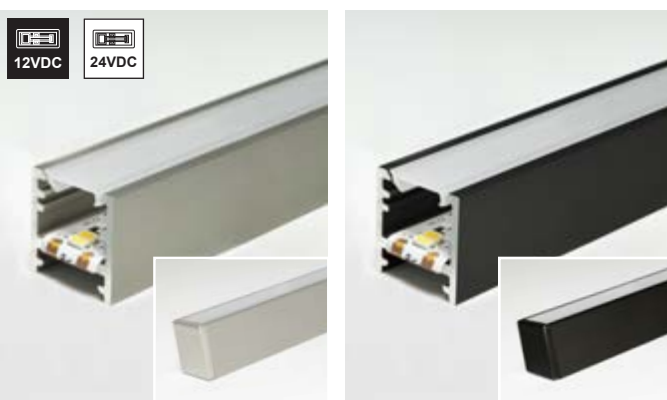
## PORTO 5 LEUCHTENPROFIL

\ Aufbauprofil

Material: Aluminium  
Oberfläche / Farbe: Silberfarben  
Abmessungen: 18x18 mm



| PORTO 5        | LÄNGE (mm) | OBERFLÄCHE   | REF.           |
|----------------|------------|--------------|----------------|
| Leuchtenprofil | 3000       | Silberfarben | <b>2000311</b> |
| Abdeckprofil   |            | Opal         | <b>2000312</b> |
| Endkappenset   |            | Silberfarben | <b>2000316</b> |



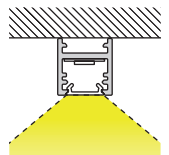
Verwendbare LED Bänder und Leuchtwirkung auf S. 262



## BALI LEUCHTENPROFIL

\ Aufbauprofil

Material: Aluminium  
Oberfläche / Farbe: Silberfarben / Schwarz  
Abmessungen: 15x14 mm



| BALI                       | LÄNGE (mm) | OBERFLÄCHE   | REF.           |
|----------------------------|------------|--------------|----------------|
| Leuchtenprofil             | 2500       | Silberfarben | <b>2000329</b> |
| Leuchtenprofil             |            | Schwarz      | <b>2000520</b> |
| Abdeckprofil               |            | Opal         | <b>2000324</b> |
| Endkappenset + Befestigung |            | Silberfarben | <b>2000330</b> |
| Endkappenset + Befestigung |            | Schwarz      | <b>2000521</b> |
| Befestigungsset magnetisch |            |              | <b>2000331</b> |



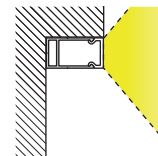
Verwendbare LED Bänder und Leuchtwirkung auf S. 262



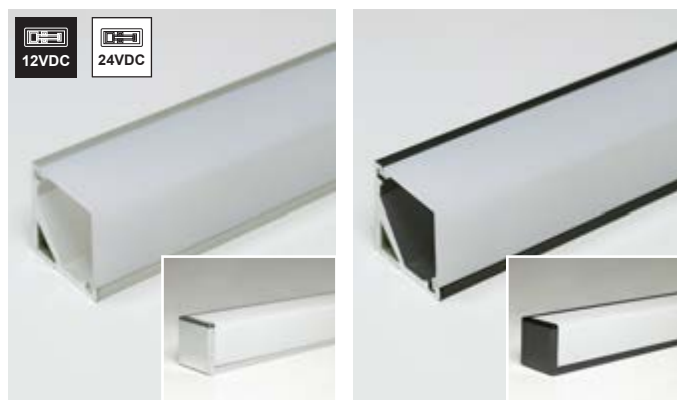
## WTU LEUCHTENPROFIL

\ Aufbauprofil inkl. Abdeckung in Opal

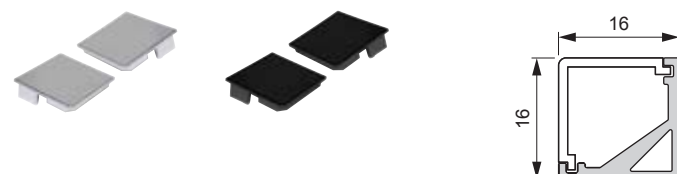
Material: Aluminium  
 Oberfläche / Farbe: Silberfarben/Opal  
 Abmessungen: 16x30 mm



| WTU            | LÄNGE (mm) | OBERFLÄCHE   | REF.           |
|----------------|------------|--------------|----------------|
| Leuchtenprofil | 2500       | Silberfarben | <b>2000332</b> |
| Endkappenset   |            |              | <b>2000333</b> |



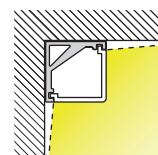
Verwendbare LED Bänder und Leuchtwirkung auf S. 262



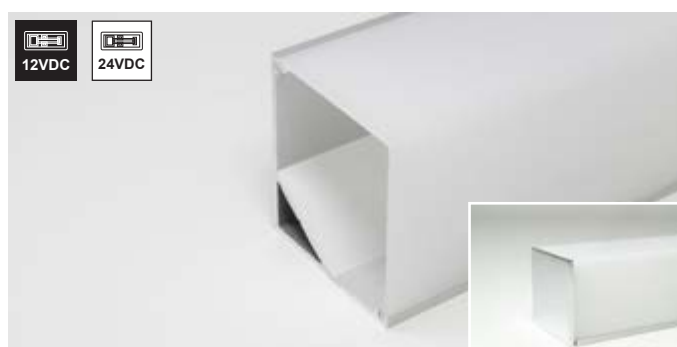
## QUATTRO MINI LEUCHTENPROFIL

\ Aufbauprofil inkl. Abdeckung in Opal

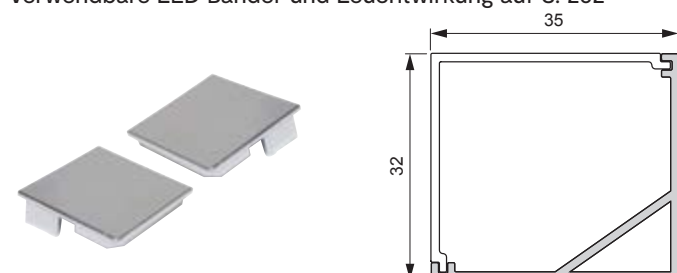
Material: Aluminium  
 Oberfläche / Farbe: Silberfarben  
 Schwarz  
 Abmessungen: 16x16 mm



| QUATTRO MINI   | LÄNGE (mm) | OBERFLÄCHE   | REF.           |
|----------------|------------|--------------|----------------|
| Leuchtenprofil | 2500       | Silberfarben | <b>2000343</b> |
|                |            | Schwarz      | <b>2000537</b> |
| Endkappenset   |            | Chrom        | <b>2000344</b> |
|                |            | Schwarz      | <b>2000538</b> |



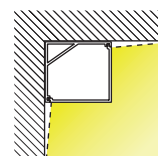
Verwendbare LED Bänder und Leuchtwirkung auf S. 262



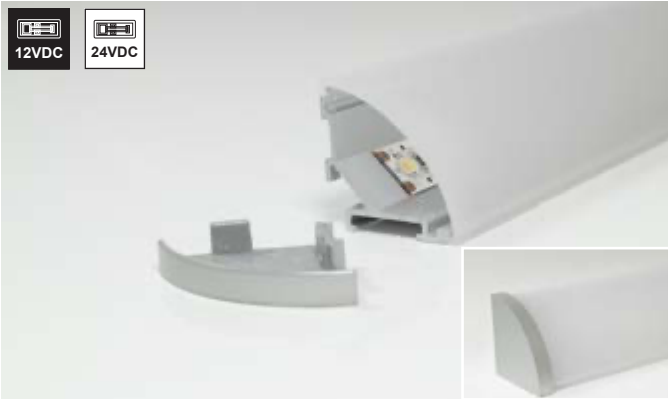
## QUATTRO LEUCHTENPROFIL

\ Aufbauprofil inkl. Abdeckung in Opal

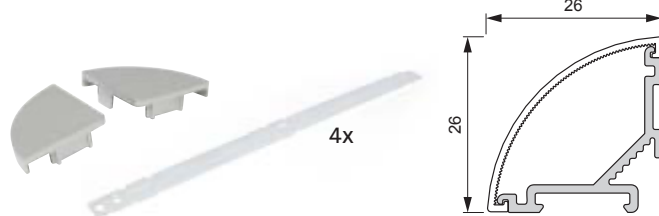
Material: Aluminium  
 Oberfläche / Farbe: Silberfarben  
 Abmessungen: 35x32 mm



| QUATTRO        | LÄNGE (mm) | OBERFLÄCHE   | REF.           |
|----------------|------------|--------------|----------------|
| Leuchtenprofil | 2500       | Silberfarben | <b>2000345</b> |
| Endkappenset   |            | Chrom        | <b>2000346</b> |

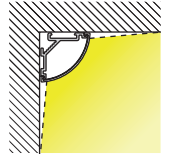


Verwendbare LED Bänder und Leuchtwirkung auf S. 262

**MINI CORNER LEUCHTENPROFIL**

Aufbauprofil inkl. Abdeckung in Opal

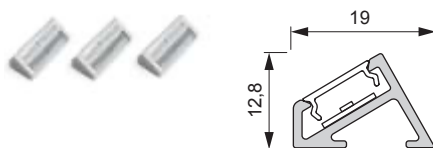
Material: Aluminium  
 Oberfläche / Farbe: Silberfarben  
 Abmessungen: 26x26 mm



| MINI CORNER     | LÄNGE (mm) | OBERFLÄCHE   | REF.           |
|-----------------|------------|--------------|----------------|
| Leuchtenprofil  | 2000       | Silberfarben | <b>2000347</b> |
| Endkappenset    |            |              | <b>2000348</b> |
| Befestigungsset |            |              | <b>2000349</b> |

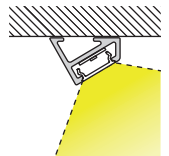


Verwendbare LED Bänder und Leuchtwirkung auf S. 262

**DERBY II LEUCHTENPROFIL**

Aufbauprofil

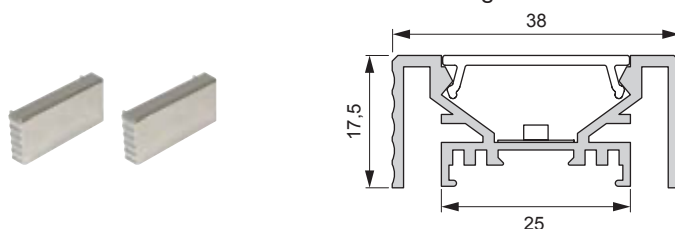
Material: Aluminium  
 Oberfläche / Farbe: Schwarz  
 Abmessungen: 19x12,8 mm



| DERBY                                | LÄNGE (mm) | OBERFLÄCHE | REF.           |
|--------------------------------------|------------|------------|----------------|
| Leuchtenprofil                       | 2500       | Schwarz    | <b>2000533</b> |
| Abdeckprofil                         |            | Opal       | <b>2000324</b> |
| Endkappenset                         |            | Schwarz    | <b>2000534</b> |
| Befestigungsset magnetisch (3er Set) |            |            | <b>2000541</b> |

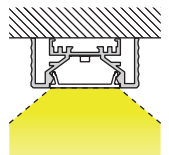


Verwendbare LED Bänder und Leuchtwirkung auf S. 262

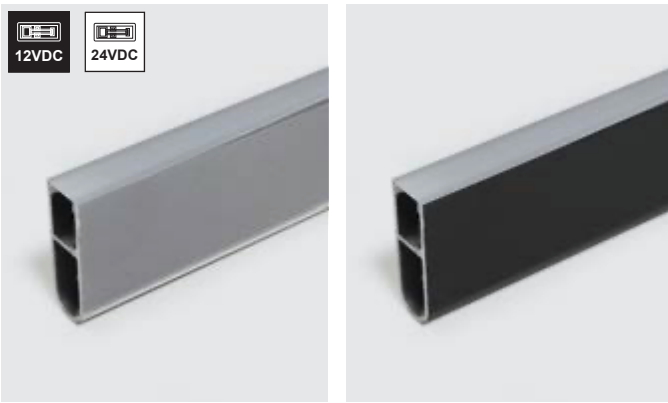
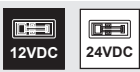
**MANILA PLUS ANBAU LEUCHTENPROFIL**

Aufbauprofil

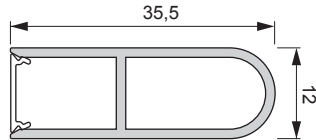
Material: Aluminium  
 Oberfläche / Farbe: Edelstahlfarben  
 Abmessungen: 38x18 mm



| MANILA PLUS ANBAU | LÄNGE (mm) | OBERFLÄCHE      | REF.           |
|-------------------|------------|-----------------|----------------|
| Leuchtenprofil    | 2500       | Edelstahlfarben | <b>2000354</b> |
| Abdeckprofil      | 2500       | Opal            | <b>2000351</b> |
| Endkappenset      |            | Edelstahlfarben | <b>2000355</b> |
| Befestigungsset   |            |                 | <b>2000356</b> |



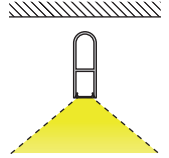
Verwendbare LED Bänder und Leuchtwirkung auf S. 262



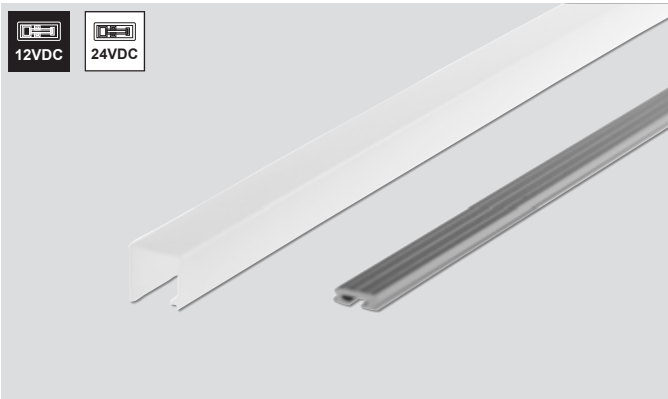
## FREE LEUCHTENPROFIL

- Anbauprofil
- Montage seitlich am Korpus oder durch den Oberboden

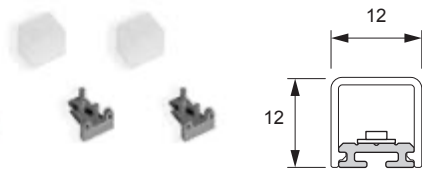
Zuschnittlänge: Lichte Korpusbreite  
-35 mm  
Material: Aluminium  
Oberfläche / Farbe: Silberfarben / Schwarz  
Abmessungen: 12x35 mm



| FREE                   | LÄNGE (mm) | OBERFLÄCHE   | REF.           |
|------------------------|------------|--------------|----------------|
| Leuchtenprofil         | 3000       | Silberfarben | <b>2000509</b> |
|                        |            | Schwarz      | <b>2000511</b> |
| Abdeckprofil           |            | Opal         | <b>2000513</b> |
| Wandlagereset 2-teilig |            | Silberfarben | <b>2000510</b> |
|                        |            | Schwarz      | <b>2000512</b> |



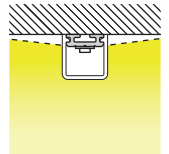
Verwendbare LED Bänder und Leuchtwirkung auf S. 262



## PORTO MINI 6 LEUCHTENPROFIL

- Anbauprofil
- Endkappenset mit 2x Klebeband und Zugentlastung

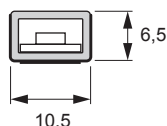
Material: Aluminium  
Oberfläche / Farbe: Silberfarben / Schwarz  
Abmessungen: 12x12 mm



| PORTO MINI 6             | LÄNGE (mm) | OBERFLÄCHE   | REF.           |
|--------------------------|------------|--------------|----------------|
| Leuchtenprofil           | 3000       | Silberfarben | <b>2000826</b> |
| Abdeckprofil             |            | Opal         | <b>2000827</b> |
| Endkappenset / Klebeband |            | Opal         | <b>2000828</b> |



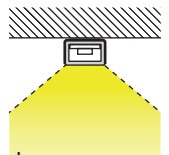
Verwendbare LED Bänder und Leuchtwirkung auf S. 262



## NEO LEUCHTENPROFIL

- Silberfarbige Folie auf drei Seiten
- Befestigung mit doppelseitigem Klebeband
- Kunststoff

Material: Kunststoff  
Oberfläche / Farbe: Silberfarben (foliert)/Opal  
Abmessungen: 10,5x6,5 mm



| NEO            | LÄNGE (mm) | OBERFLÄCHE   | REF.           |
|----------------|------------|--------------|----------------|
| Leuchtenprofil | 1800       | Silberfarben | <b>2000797</b> |
| Endkappenset   |            | Grau         | <b>2000798</b> |



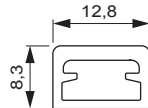
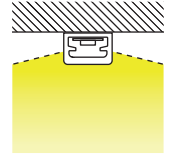


Verwendbare LED Bänder und Leuchtwirkung auf S. 262

## VEDUA LEUCHTENPROFIL

- \ Anbauprofil
- \ Befestigung mit doppelseitigem Klebeband

Material: Kunststoff  
 Oberfläche / Farbe: Opal / Transparent  
 Abmessungen: 12,8x8,3 mm



| VEDUA          | LÄNGE (mm) | OBERFLÄCHE  | REF.           |
|----------------|------------|-------------|----------------|
| Leuchtenprofil | 2500       | Opal        | <b>2000363</b> |
|                | 1800       | Transparent | <b>2000364</b> |

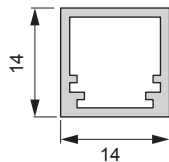
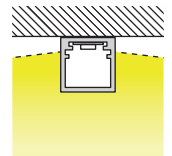


Verwendbare LED Bänder und Leuchtwirkung auf S. 262

## FINELINE LEUCHTENPROFIL

- \ Anbauprofil
- \ Befestigung mit doppelseitigem Klebeband

Material: Kunststoff  
 Oberfläche / Farbe: Opal  
 Abmessungen: 14x14 mm



| FINELINE       | LÄNGE (mm) | OBERFLÄCHE | REF.           |
|----------------|------------|------------|----------------|
| Leuchtenprofil | 2000       | Opal       | <b>2000366</b> |

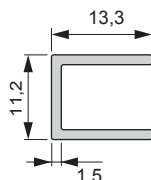
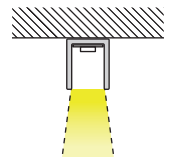


Verwendbare LED Bänder und Leuchtwirkung auf S. 262

## GLASKANTENPROFIL

- \ Anbauprofil
- \ Für 8 mm Glasböden
- \ Materialstärke 1,5 mm

Material: Aluminium  
 Oberfläche / Farbe: Silberfarben  
 Abmessungen: 13,3x11,2 mm



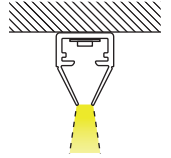
| ANBAU-GLAS-KANTENPROFIL | LÄNGE (mm) | OBERFLÄCHE   | REF.           |
|-------------------------|------------|--------------|----------------|
| Leuchtenprofil          | 2500       | Silberfarben | <b>2000359</b> |



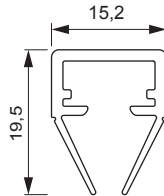
## FLY GLASKANTENPROFIL

- \ Anbauprofil
- \ Für 6-8 mm Glasböden
- \ Abzug Glasbodentiefe: 10 mm

Material: Kunststoff  
 Oberfläche / Farbe: Edelstahlfarben / Opal  
 Abmessungen: 15,2x19,5 mm



Verwendbare LED Bänder und Leuchtwirkung auf S. 262



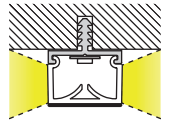
| FLY            | LÄNGE (mm) | OBERFLÄCHE      | REF.           |
|----------------|------------|-----------------|----------------|
| Leuchtenprofil | 2050       | Edelstahlfarben | <b>2000362</b> |



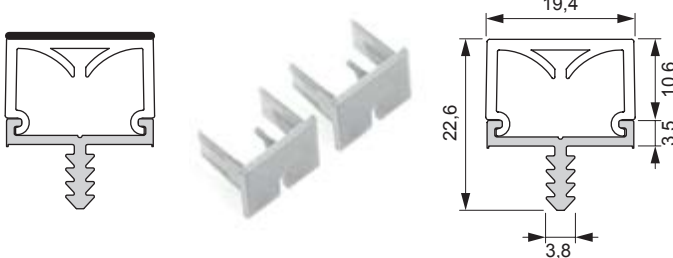
## LAGOS I LEUCHTENPROFIL

- \ Stirnkantenprofil für Mittelwandseiten
- \ Zum Einnuten in 19 mm Seiten
- \ Inklusive Abdeckung
- \ Abdeckung Opal mit Folie Silberfarben stirnseitig

Material: Aluminium/Kunststoff  
 Oberfläche / Farbe: Silberfarben/Opal  
 Abmessungen: 19,4x22,6 mm  
 Nutmaße: 3,5x8,5 mm



Verwendbare LED Bänder und Leuchtwirkung auf S. 262



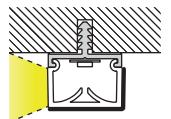
| LAGOS I      | LÄNGE (mm) | OBERFLÄCHE   | REF.           |
|--------------|------------|--------------|----------------|
| Aufbauprofil | 3000       | Silberfarben | <b>2000476</b> |
| Endkappenset |            |              | <b>2000705</b> |



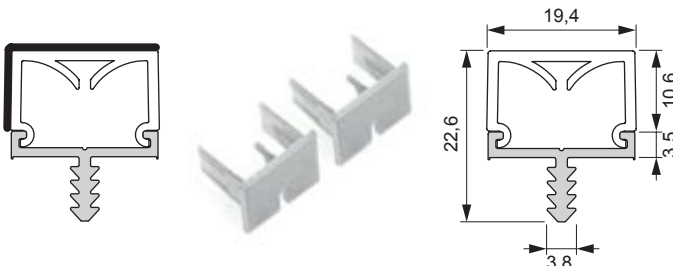
## LAGOS II LEUCHTENPROFIL

- \ Stirnkantenprofil für Korpusabschluss
- \ Zum Einnuten in 19 mm Seiten
- \ Inklusive Abdeckung
- \ Abdeckung Opal mit Folie Silberfarben seitlich und stirnseitig

Material: Aluminium/Kunststoff  
 Oberfläche / Farbe: Silberfarben/Opal  
 Abmessungen: 19,4x22,6 mm  
 Nutmaße: 3,5x8,5 mm



Verwendbare LED Bänder und Leuchtwirkung auf S. 262

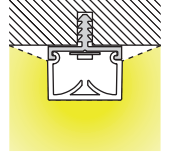


| LAGOS II     | LÄNGE (mm) | OBERFLÄCHE   | REF.           |
|--------------|------------|--------------|----------------|
| Aufbauprofil | 3000       | Silberfarben | <b>2000475</b> |
| Endkappenset |            |              | <b>2000705</b> |



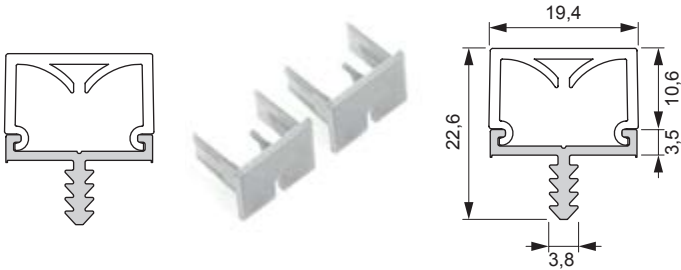
## LAGOS III LEUCHTENPROFIL

- \ Stirnkantenprofil
- \ Zum Einnuten in 19 mm Seiten
- \ Inklusive Abdeckung
- \ Abdeckung Opal ohne Folie



Material: Aluminium/Kunststoff  
 Oberfläche / Farbe: Silberfarben/Opal  
 Abmessungen: 19,4x22,6 mm  
 Nutmaße: 3,5x8,5 mm

Verwendbare LED Bänder und Leuchtwirkung auf S. 262

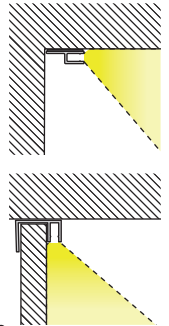


| LAGOS III    | LÄNGE (mm) | OBERFLÄCHE   | REF.    |
|--------------|------------|--------------|---------|
| Aufbauprofil | 3000       | Silberfarben | 2000477 |
| Endkappenset |            |              | 2000705 |



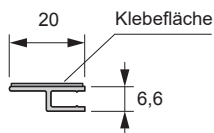
## OCTOPUS SOCKELPROFILE

- \ Zur Verwendung als Sockelbeleuchtung
- \ Geeignet für 4x10 mm Octopus-Bänder, siehe ab S. 159
- \ Zum Kleben mit horizontaler Lichtabstrahlung oder zum Clipsen mit Lichtabstrahlung nach unten

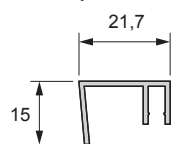


Material: Kunststoff  
 Oberfläche / Farbe: Grau  
 Abmessungen: 20x6,6 mm / 21,7x15 mm

Zum Kleben:



Zum Clipsen für Sockel 13-16 mm:



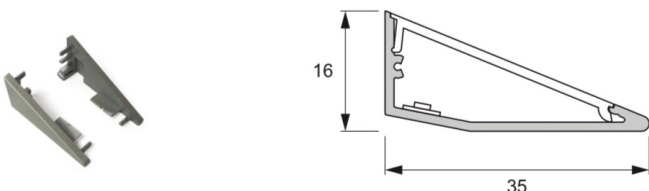
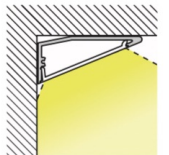
| SOCKELPROFILE             | LÄNGE (mm) | OBERFLÄCHE | REF.    |
|---------------------------|------------|------------|---------|
| Zum Kleben                | 2200       | Grau       | 2000794 |
| Zum Clipsen Set (15 Stk.) | 150        |            | 2000793 |



## KEILPROFIL

- \ Aufbauprofil inkl. opaler Abdeckung

Material: Aluminium  
 Oberfläche / Farbe: Silberfarben  
 Abmessungen: 35x16 mm



| KEILPROFIL     | LÄNGE (mm) | OBERFLÄCHE | REF.    |
|----------------|------------|------------|---------|
| Leuchtenprofil | 2500       | Aluminium  | 2000835 |
| Endkappenset   |            | Opal       | 2000836 |



# EMOTION FUNKSTEUERUNG SERIE FRANKFURT

- \ Steuersystem für LED Emotion Leuchten
- \ Steuerung über Fernbedienung (s. u.)
- \ Stufenlos regelbare Farbtemperatur von Warmweiß zu Kaltweiß
- \ Inkl. LED Konverter mit 16 mm Bauhöhe
- \ Beliebig erweiterbar, mit 12- u. 24 V Steuerung kombinierbar
- \ Smart Home-Anbindung möglich mit L&S Emotion Home Base (Art. 2000484, S. 216)

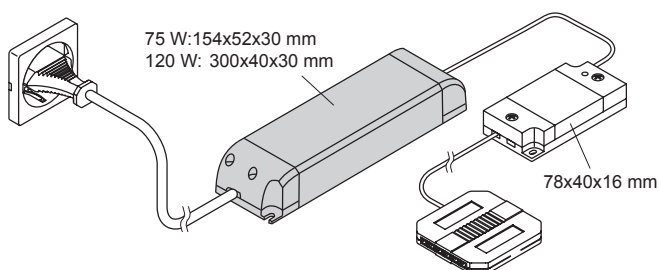
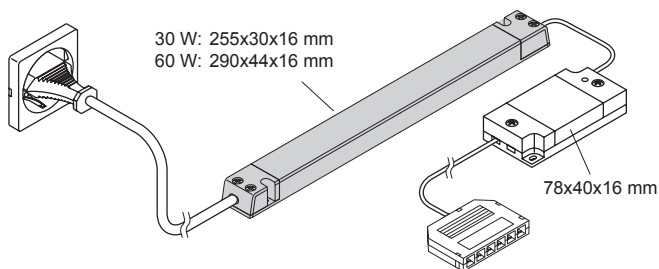
STEUERUNGEN, LED KONVERTER  
UND SENSOREN

## FUNKTION EMOTION

- \ AN/AUS und Dimmen per Tastendruck, Farbtemperatur regelbar über Drehrad (Fernbedienung s.u.)
- \ Memory-Funktion: Speicherung der letzten Einstellung
- \ Auto ON: Einstellungen bleiben auch nach Stromverlust erhalten

## PRODUKTEIGENSCHAFTEN

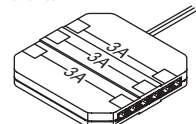
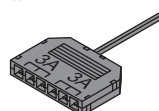
Eingangsspannung: 230 V  
 Ausgangsspannung: 12 / 24 V  
 Leistung: 30 / 60 W  
 Max. Reichweite: 10 m  
 Schutzklasse: IP20  
 Kabellänge primär: 2000 mm  
 Kabellänge sekundär: 180 mm



| SERIE FRANKFURT                    | LEISTUNG (W) | REF.    |
|------------------------------------|--------------|---------|
| Emotion 1-Kanal Funksteuerung 12 V | 30           | 2000370 |
|                                    | 60*          | 2000371 |
| Emotion 1-Kanal Funksteuerung 24 V | 30           | 2000372 |
|                                    | 60           | 2000373 |
|                                    | 75**         | 2000633 |
|                                    | 120**        | 2000634 |

\* max. 36 W je 3 A-Absicherung (3 Ausgänge), s. unten

\*\* max. 72 W je 3 A-Absicherung (4 Ausgänge), s. unten





## EMOTION 1-KANAL FUNKFERNBEDIENUNG SERIE FRANKFURT

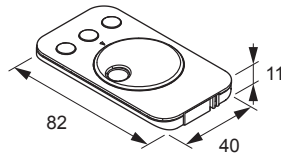
Eine Fernbedienung pro Steuerung möglich.

- \ Stufenlose Einstellung der Farbtemperatur
- \ Dimmfunktion
- \ Inkl. Wandhalterung für Fernbedienung

Oberfläche / Farbe: Weiß / Schwarz



Schwarz



| SERIE FRANKFURT           | FARBE   | REF.    |
|---------------------------|---------|---------|
| 1-Kanal Funkfernbedienung | Weiß    | 2000374 |
|                           | Schwarz | 2000375 |



1



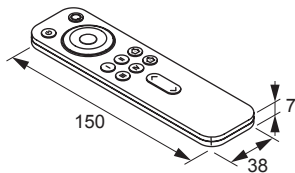
2

## EMOTION 4-KANAL FUNKFERNBEDIENUNG SERIE FRANKFURT

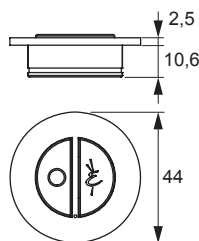
Zwei Fernbedienungen pro Steuerung möglich.

- \ Stufenlose Einstellung der Farbtemperatur
- \ 4-Kanal möglich
- \ Dimmfunktion
- \ Zwei Lichtszenen speicherbar
- \ Kompatibel mit RGB-Steuerung

Oberfläche / Farbe: Weiß



| SERIE FRANKFURT                            | LÄNGE (mm) | REF.    |
|--|------------|---------|
| 1 Emotion Fernbedienung 4-Kanal            | 150        | 2000292 |
| 2 Wandhalterung inkl. Befestigungsmaterial |            | 2000698 |

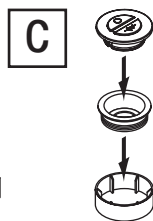
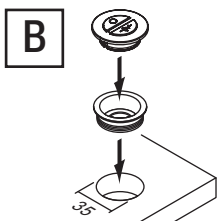
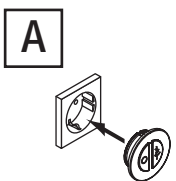


## EMOTION FUNKFERNBEDIENUNG / WANDSCHALTER (2 TASTEN)

Mehrere Funkfernbedienungen pro Steuerung möglich.  
Wechselschaltungen realisierbar. AN/AUS-Funktion

- \ Stufenlose Einstellung der Helligkeit
- \ Einstellen der Farbtemperatur in drei Stufen und stufenlos
- \ Abmessung: Ø 44 x 13,1 mm
- \ Als Steckdoseneinsatz (Schuko), zum Einbauen oder als Handfernbedienung einsetzbar

Bohr- Ø: 35 mm  
Werkstoff: Kunststoff  
Oberfläche / Farbe: Silberfarben/Schwarz



| SERIE FRANKFURT                           | REF.    |
|---|---------|
| Funkfernbedienung/Wandschalter (2 Tasten) | 2000668 |



# EMOTION FUNKSCHALTER / BEWEGUNGSMELDER SERIE FRANKFURT

- AN/AUS-Funktion, Dimmen und Ändern der Farbtemperatur
- Mit Dämmerungsfunktion
- Betrieb in Verbindung mit dem Steuerungssystem Serie Frankfurt und dem Emotion Driver



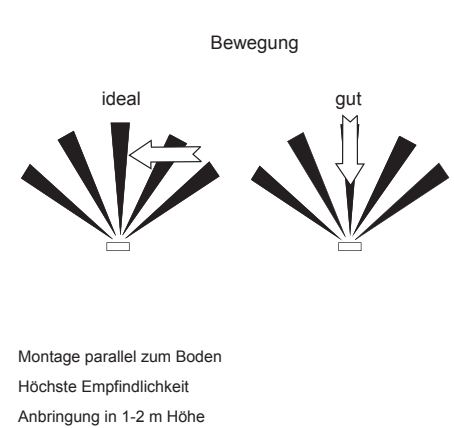
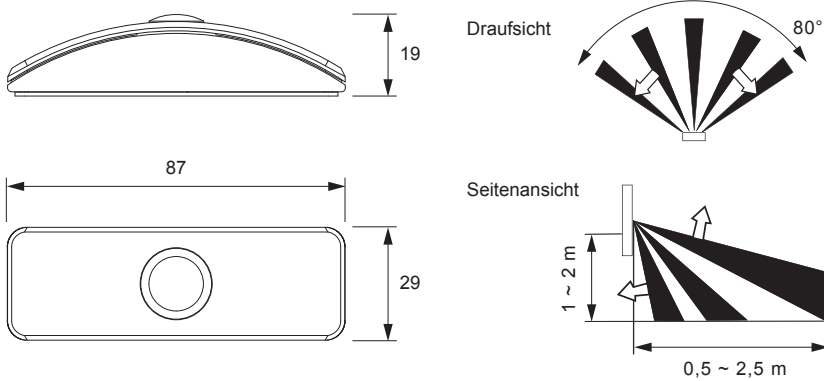
Rückseite

## PRODUKTEIGENSCHAFTEN

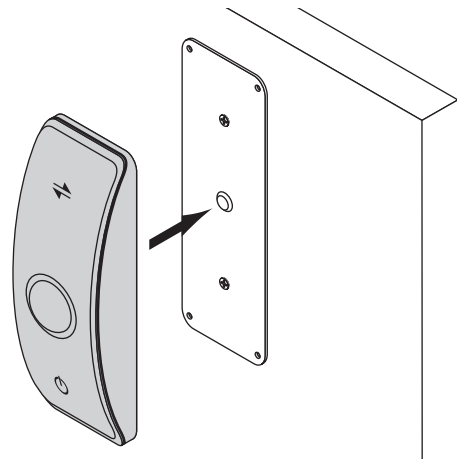
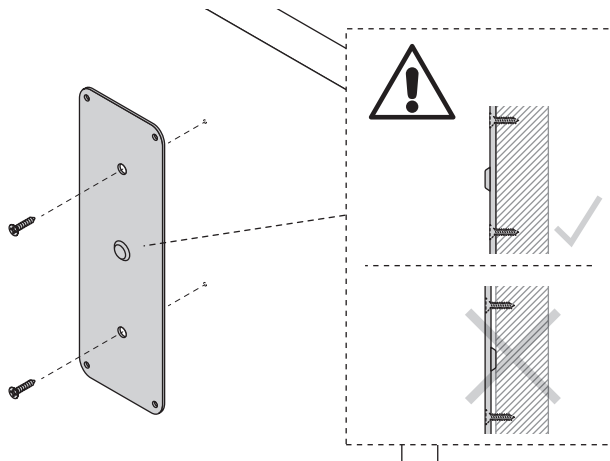
|                                |                   |
|--------------------------------|-------------------|
| Betriebsspannung:              | 3 V               |
| Frequenzbereich:               | 2,4 GHz           |
| Max. Reichweite zur Steuerung: | 15 m              |
| Max. Erfassungsbereich:        | 2,5 m             |
| Erfassungswinkel:              | 80°               |
| Verzögerungszeit:              | 16/180/600 Sek.   |
| Tageslichterfassung:           | 40/150 lx         |
| Werkstoff:                     | Kunststoff        |
| Oberfläche / Farbe:            | Weiß              |
| Montageart:                    | Magnetbefestigung |
| Batterietyp:                   | CR2032            |

| SERIE FRANKFURT                                | REF.    |
|--|---------|
| Funkschalter / Bewegungsmelder Serie Frankfurt | 2000691 |

## ABMESSUNGEN



## MONTAGE



STEUERUNGEN, LED KONVERTER UND SENSOREN

## EMOTIONSSCHALTER PUCKY II 12 V / 24 V

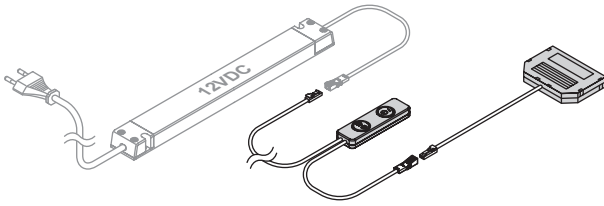


- \ Externer Aufbauswitcher in schlankem Design
- \ Schalten und Dimmen von LED Emotion Leuchten

Betriebsspannung: 12 V / 24 V\*  
 Max. Schaltleistung: 36 W / 72 W  
 Kabellänge primär: 2000 mm  
 Kabellänge sekundär: 2000 mm  
 Abmessungen: 75x22x10 mm  
 Werkstoff: Kunststoff  
 Oberfläche / Farbe: Grau/Schwarz

### FUNKTION:

- \ AN/AUS (kurze Betätigung AN/AUS-Taste)
- \ Stufenlose Einstellung der Helligkeit (lange Betätigung der AN/AUS-Taste)
- \ Stufenweise Einstellung der Farbtemperatur (kurze Betätigung der Farbtemperatur-Taste)
- \ Stufenlose Einstellung der Farbtemperatur (Lange Betätigung der Farbtemperatur-Taste)



\* Mit Anschluss-Set Art. 2000438 auch für 24 V Konverter

| EMOTIONSSCHALTER PUCKY II              | REF.    |
|--|---------|
| LED Emotionschalter Pucky II 12 V 36 W | 2000670 |



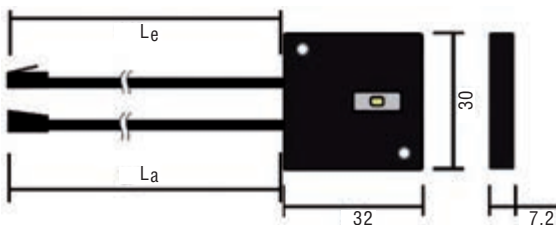
## TOUCH LED EMOTION 12 V / 24 V, ECKIG

- \ Externer Aufbauswitcher
- \ Schalten und Dimmen von LED Emotion Leuchten

Betriebsspannung: 12 V / 24 V\*  
 Max. Schaltleistung: 30 W / 60 W  
 Kabellänge primär: 2000 mm (Le)  
 Kabellänge sekundär: 1000 mm (La)  
 Abmessungen: 32x30x7,3 mm  
 Werkstoff: Kunststoff  
 Oberfläche / Farbe: Schwarz

### FUNKTION:

- \ AN 95% / 60% / 30% / AUS (kurze Betätigung)
- \ Stufenlose Einstellung der Farbtemperatur (Lange Betätigung)
- \ Memory: Speichern der letzten Farbtemperatur



\* Mit Anschluss-Set Art. 2000438 auch für 24 V Konverter

| EMOTION TOUCH LED                   | REF.    |
|-------------------------------------|---------|
| Emotion Touch LED 12 V / 24 V eckig | 2000441 |

STEUERUNGEN, LED KONVERTER UND SENSOREN



# ALL IN ONE SINGLE COLOUR DRIVER MECCANO

- \ Drahtloses Funk Steuerungssystem inkl. Konverter
- \ In Verbindung mit der Control Box können bis zu 5 Sensoren auf einen Driver oder beliebig viele Driver an einen Sensor angelernt werden
- \ Mec Driver 18-72 W für 12 V oder für 24 V Module, 90 W nur 24 V
- \ Schlankes Design, nur 16 mm Höhe
- \ Memory Funktion
- \ Mit steckbarem 8-fach Verteiler auch als Standard Konverter zu betreiben

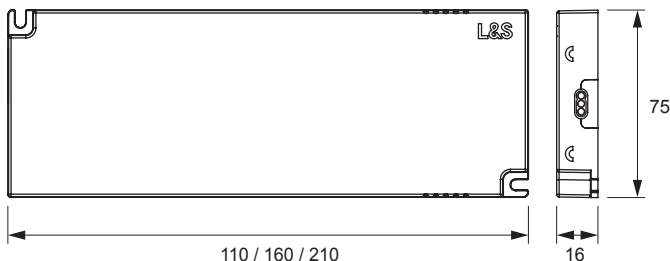


## FUNKTION

- \ AN/AUS
- \ Dimmen

## PRODUKTEIGENSCHAFTEN

Eingangsspannung: 230 V  
 Ausgangsspannung: 12 V / 24 V  
 Leistung: 18 W / 36 W / 48 W / 72 W / 90 W  
 Werkstoff: Kunststoff  
 Oberfläche / Farbe: Weiß  
 Anschluss sekundär: Control Box



| SINGLE COLOUR DRIVER | LEISTUNG (W)      | REF.    |
|----------------------|-------------------|---------|
| Mec Driver 12/24V    | 18                | 2000601 |
|                      | 36                | 2000602 |
|                      | 48                | 2000603 |
|                      | 60 (12V)/72 (24V) | 2000604 |
| Mec Driver 24 V      | 90                | 2000605 |




**MEC DRIVER  
ANSCHLUSSLEITUNG\***

- \ 230 V
- \ Weiß



| ANSCHLUSSLEITUNG | LÄNGE (mm) | REF.           |
|------------------|------------|----------------|
| Anschlussleitung | 2000       | <b>2000402</b> |

\*Weitere länderspezifische Varianten in Vorbereitung


**ALL IN ONE SINGLE COLOUR  
CONTROL BOX 12 V / 24 V**

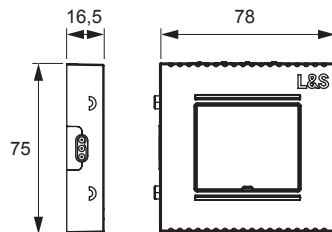
- \ Anschluss an den Driver mit Steckverbindung
- \ 2,4 GHz
- \ Reichweite ca. 6 m
- \ 8 Innenliegende Steckplätze, max. 3 A je Ausgang  
(12 V: 36 W / 24V: 72W)



Abbildungen ähnlich.

**Koppeln der Sensoren:**

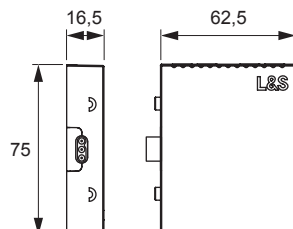
Nach Einschalten der Stromversorgung leuchtet die Diode der Control Box auf. Innerhalb von 20 Sekunden kann nun der gewünschte Sensor durch kurzes Drücken der Taste am Sensorgehäuse angelernt werden.



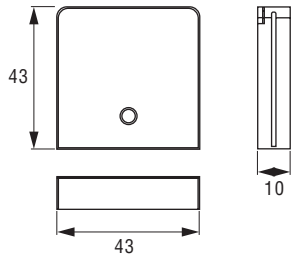
| SINGLE COLOUR DRIVER | REF.           |
|----------------------|----------------|
| Control Box 12 V     | <b>2000624</b> |
| Control Box 24 V     | <b>2000625</b> |


**ALL IN ONE SINGLE COLOUR  
8-FACH VERTEILER 12 V / 24 V**

- \ Anschluss an den Driver mit Steckverbindung
- \ Variante ohne Funk: Driver ist als Standard-Konverter nutzbar
- \ 8 Innenliegende Steckplätze, max. 3 A je Ausgang  
(12 V: 36 W / 24V: 72W)



| SINGLE COLOUR DRIVER      | REF.           |
|---------------------------|----------------|
| 8-fach Verteiler Box 12 V | <b>2000620</b> |
| 8-fach Verteiler Box 24 V | <b>2000621</b> |



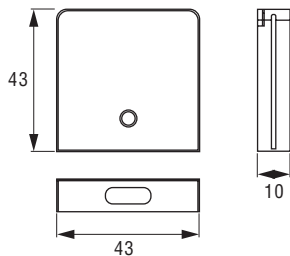
## ALL IN ONE SINGLE COLOUR IR-SENSOR ON/OFF, DIMMER

- \ Kabelloser IR-Sensor
- \ Batteriebetrieb CR2450
- \ Wahlweise als Aufbau oder Einbauversion
- \ Max. Reichweite ca. 6 m
- \ 49x46x12,5 mm inkl. Montageschale, Einbaumaß 47,4x45x11,5 mm

### FUNKTION:

Licht AN/AUS durch Annäherung, Dimmen durch Berührung

| SINGLE COLOUR DRIVER     | FARBE   | REF.    |
|--------------------------|---------|---------|
| IR-Sensor ON/OFF, Dimmer | Schwarz | 2000606 |
|                          | Weiß    | 2000607 |



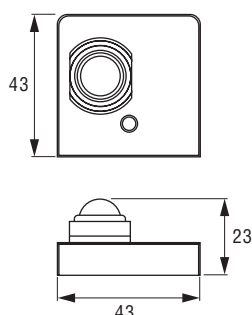
## ALL IN ONE SINGLE COLOUR IR-SENSOR TÜRKONTAKT

- \ Kabelloser IR-Sensor
- \ Batteriebetrieb CR2450
- \ Wahlweise als Aufbau oder Einbauversion
- \ Max. Reichweite 1-50 mm
- \ 49x46x12,5 mm inkl. Montageschale, Einbaumaß 47,4x45x11,5 mm

### FUNKTION:

Licht AN/AUS durch Kontakt

| SINGLE COLOUR DRIVER | FARBE   | REF.    |
|----------------------|---------|---------|
| IR-Sensor Türkontakt | Schwarz | 2000608 |
|                      | Weiß    | 2000609 |



## ALL IN ONE SINGLE COLOUR BEWEGUNGSMELDER

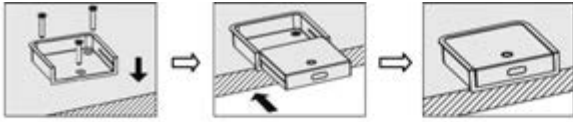
- \ Kabelloser Bewegungsmelder
- \ Batteriebetrieb CR2450
- \ Wahlweise als Aufbau oder Einbauversion
- \ Erfassungsbereich ca. 80°
- \ Erfassungsdistanz: max. 3000 mm
- \ 49x46x14,5 mm inkl. Montageschale, Einbaumaß 47,4x45x11,5 mm

### FUNKTION:

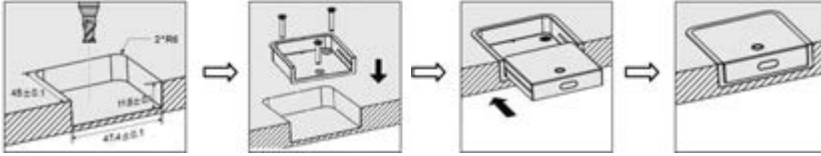
Licht AN/AUS durch Annäherung/Bewegung

| SINGLE COLOUR DRIVER | FARBE   | REF.    |
|----------------------|---------|---------|
| Bewegungsmelder      | Schwarz | 2000610 |
|                      | Weiß    | 2000611 |

Aufbaumontage



Einfräsmontage



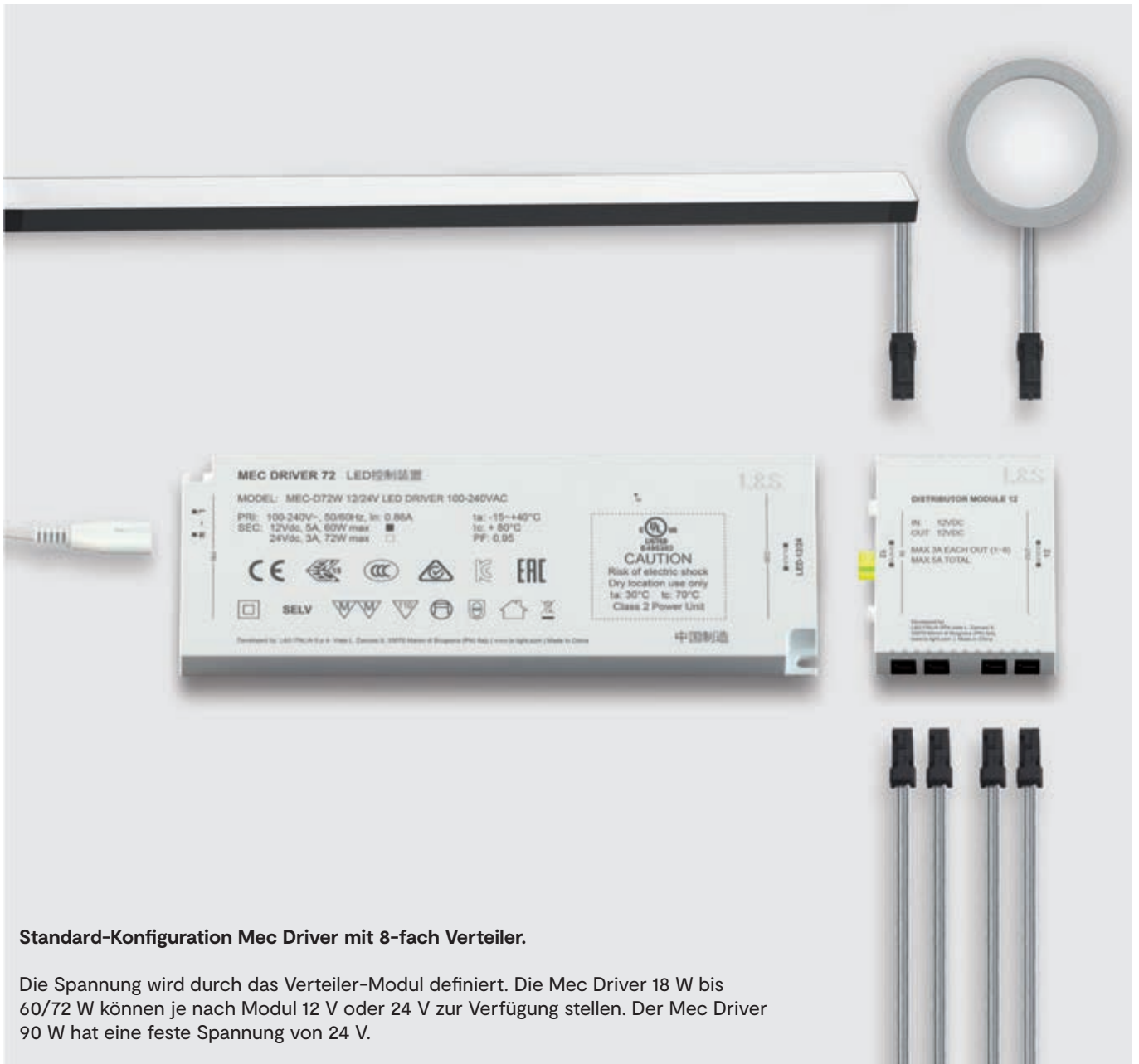
**!** Unterschiedliche Sensoren an einer Control Box

Sie können an einer Control Box IR-Sensor/en und Bewegungsmelder zusammen anlernen (Türkontaktsensor nur separat).

Beachten Sie hierbei, dass immer der zuletzt betätigte Sensor die Funktion bestimmt.

**Beispiel:** IR-Sensor und Bewegungsmelder sind angelehrt. Die Leuchten werden über den IR-Sensor eingeschaltet. Dann wird der Bewegungsmelder aktiviert. Die Funktion des Bewegungsmelders wird übernommen. Das Licht geht nach der Ausschaltverzögerung des Bewegungsmelders aus.

SYSTEMAUFBAU



STEUERUNGEN, LED KONVERTER UND SENSOREN

Standard-Konfiguration Mec Driver mit 8-fach Verteiler.

Die Spannung wird durch das Verteiler-Modul definiert. Die Mec Driver 18 W bis 60/72 W können je nach Modul 12 V oder 24 V zur Verfügung stellen. Der Mec Driver 90 W hat eine feste Spannung von 24 V.



## LED VERBINDUNGSLEITUNG 24 V

\ Mit Stecker und Buchse

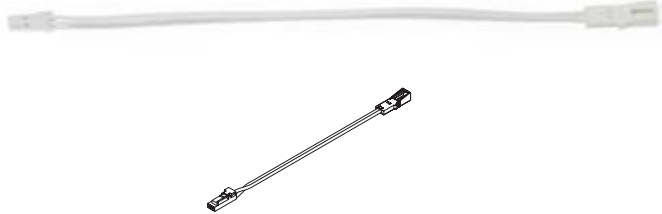
| LED KONVERTER 24 V     | LÄNGE (mm) | REF.    |
|------------------------|------------|---------|
| LED Verbindungsleitung | 2000       | 2000434 |
|                        | 5000       | 2000823 |



## LED 6-FACH VERTEILER 24 V

\ Mit Stecker

| LED KONVERTER 24 V   | LÄNGE (mm) | REF.    |
|----------------------|------------|---------|
| LED 6-fach Verteiler | 200        | 2000435 |



## EMOTION ADAPTERLEITUNG 24 V

\ Zur Änderung der Lichtfarbe von Warmweiß auf Kaltweiß bei Emotion-Leuchten ohne Emotion-Steuerung

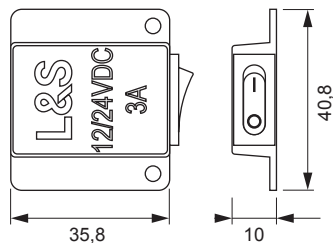
| LED KONVERTER 24 V     | LÄNGE (mm) | REF.    |
|------------------------|------------|---------|
| Emotion Adapterleitung | 200        | 2000437 |



## ANSCHLUSS-SET SENSORSCHALTER AN 24 V KONVERTER

\ Zum Anschluss von Sensoren 12 V / 24 V (s. Seite 175-177) mit schwarzem Mini-Stecksystem an 24 V Konverter

| LED KONVERTER 24 V    | LÄNGE (mm) | REF.    |
|-----------------------|------------|---------|
| Anschlussset 2-teilig | 50         | 2000438 |



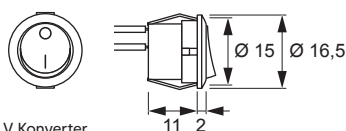
\* Mit Anschluss-Set Art. 2000438 auch für 24 V Konverter

## WIPPSCHALTER 12 V / 24 V, ANBAU

- \ Externer Aufbauswitcher zum Anschrauben
- \ Zum Schalten von LED Leuchten

Betriebsspannung: 12 V / 24 V\*  
 Max. Schaltleistung: 36 W / 72 W  
 Kabellänge primär: 320 mm  
 Kabellänge sekundär: 320 mm  
 Abmessung: 35,8x40,8x10 mm  
 Werkstoff: Kunststoff  
 Oberfläche / Farbe: Schwarz

| SCHALTER           | REF.    |
|--------------------|---------|
| Anbau-Wippschalter | 2000488 |



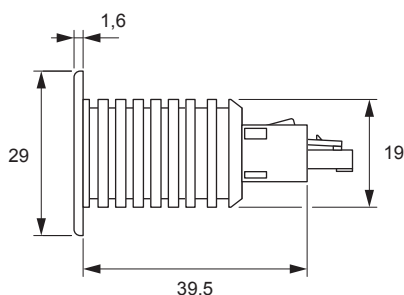
\* Mit Anschluss-Set Art. 2000438 auch für 24 V Konverter

## WIPPSCHALTER 12 V / 24 V, EINBAU

- \ Externer Einbauswitcher
- \ AN/AUS

Betriebsspannung: 12 V / 24 V\*  
 Max. Schaltleistung: 36 W / 72 W  
 Kabellänge primär: 1800 mm  
 Kabellänge sekundär: 1800 mm  
 Abmessungen: Ø 16,5x13 mm  
 Einbau-Ø: 15 mm  
 Werkstoff: Kunststoff  
 Oberfläche / Farbe: Schwarz

| SCHALTER            | REF.    |
|---------------------|---------|
| Einbau-Wippschalter | 2000674 |



## EINBAUSTECKDOSE 12 V / 24 V

- \ Zum Einbau in Stahl, Glas, Holz oder andere Materialien
- \ Mit Halteklammer für verschiedene Wandstärken

Betriebsspannung: 12 V / 24 V\*  
 Leistung: Max. 36 W / 72 W  
 Kabellänge: 800 mm  
 Durchmesser: 29 mm  
 Einbau-Ø: 20 mm  
 Werkstoff: Kunststoff  
 Oberfläche / Farbe: Schwarz / Weiß

| EINBAUSTECKDOSE | FARBE   | REF.    |
|-----------------|---------|---------|
| 1 12 V          | Schwarz | 2000816 |
| 2 24 V          | Weiß    | 2000815 |



## IR-SENSOR / TÜRKONTAKTSCHALTER 12 V / 24 V

- \ Berührungsloser IR-Sensor zum Einbohren zum Schalten von LED Emotion Leuchten
- \ Zwei Betriebsmodi: Türkontakt oder Berührungsloser Sensorschalter
- \ Über den Schalter auf dem Gehäuse des Empfängers einstellbar

Betriebsspannung: 12 V / 24 V\*  
 Max. Schaltleistung: 30 W / 60 W  
 Erfassungsdistanz: 0-50 mm nach vorne  
 Erfassungsdistanz für Türkontakt: 1-50 mm nach vorne  
 Kabellänge primär: 200 mm  
 Kabellänge sekundär: 200 mm  
 Kabellänge Sensor: 1800 mm  
 Abmessung Gehäuse: 70x40x12 mm  
 Abmessungen einbohren: 11x20 mm  
 Werkstoff: Kunststoff  
 Oberfläche / Farbe: Weiß

### FUNKTION:

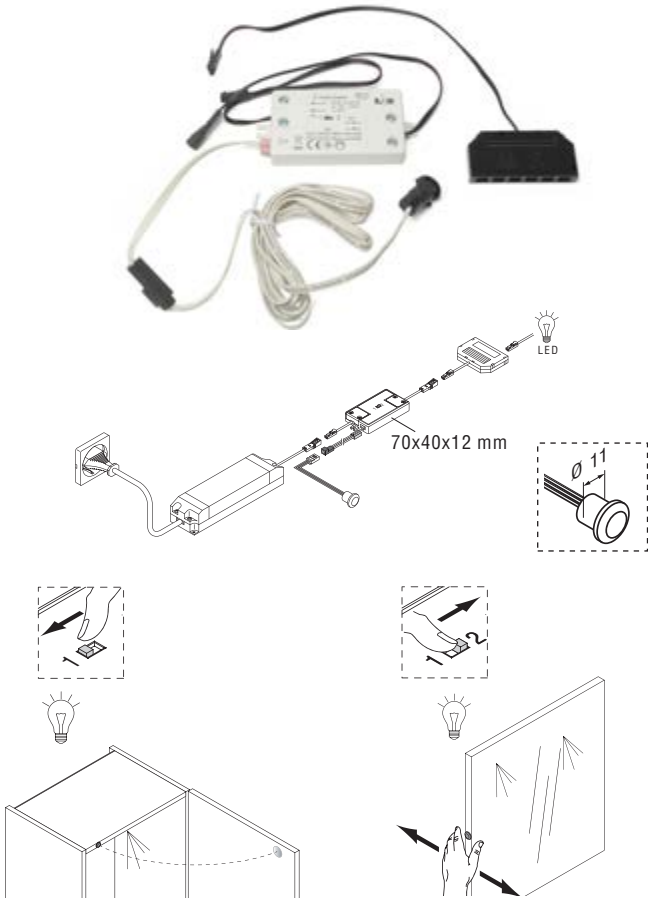
#### Berührungsloser Sensorschalter

- \ AN/AUS durch Annäherung

#### Türkontaktschalter

- \ Tür geschlossen = „Licht aus“ / Tür offen = „Licht an“

| IR-SENSOR / TÜRKONTAKT             | REF.    |
|------------------------------------|---------|
| LED IR-Sensor / Türkontaktschalter | 2000453 |



## IR-SENSOR / TÜRKONTAKTSCHALTER 12 / 24 V

- \ Berührungsloser IR-Sensor zum Einbohren oder Anbauen zum Schalten von LED Leuchten
- \ Zwei Betriebsmodi: Türkontakt oder Berührungsloser Sensorschalter
- \ Über den Schalter auf der Rückseite des Sensors einstellbar

Betriebsspannung: 12 V / 24 V  
 Max. Schaltleistung: 24 W / 48 W  
 Erfassungsdistanz: 5-70 mm nach vorne  
 Kabellänge primär: 2500 mm  
 Kabellänge sekundär: 2500 mm  
 Bohrmaße: 63x14,4 mm  
 Werkstoff: Kunststoff  
 Oberfläche / Farbe: Weiß / Schwarz

### FUNKTION:

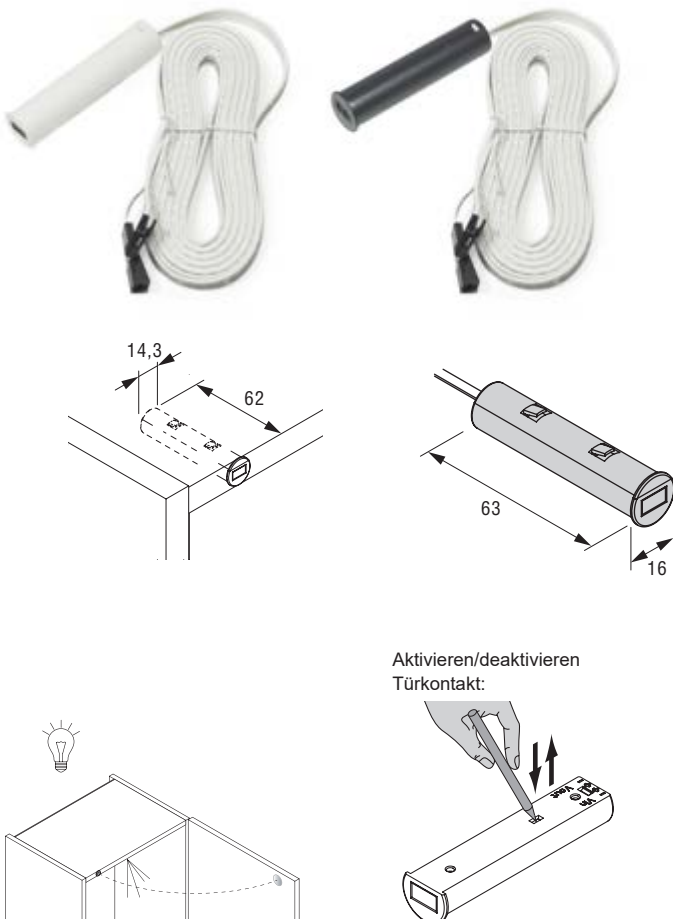
#### Berührungsloser Sensorschalter

- \ AN/AUS durch Annäherung

#### Türkontaktschalter

- \ Tür geschlossen = „Licht aus“ / Tür offen = „Licht an“

| IR-SENSOR / TÜRKONTAKT | LEISTUNG (W) | FARBE   | REF.    |
|------------------------|--------------|---------|---------|
| 12 V                   | max. 24      | Weiß    | 2000451 |
|                        |              | Schwarz | 2000807 |
| 24 V                   | max. 48      | Weiß    | 2000452 |
|                        |              | Schwarz | 2000808 |





## HV-MICROWAVE SENSOR

- \ Externer Hochvolt-Einbaubewegungsmelder
- \ Montage hinter nichtmetallischen Oberflächen (Holz oder Glas)
- \ Schalten von LED Leuchten



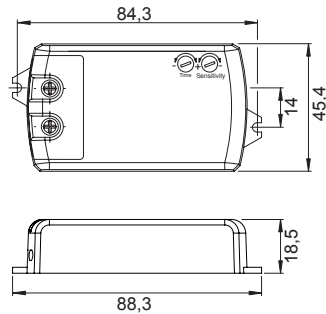
Betriebsspannung: 230 V  
 Max. Schaltleistung: 230 W  
 Max. Laufzeit: 10-600 Sek.  
 Erfassungsdistanz: 0-8000 mm nach vorne  
 Erfassungswinkel: 130°  
 Erfassungsdistanz: 15 m  
 Kabellänge primär: 2000 mm  
 Kabellänge sekundär: 300 mm  
 Abmessungen: 30x34x8 mm  
 Werkstoff: Kunststoff  
 Oberfläche / Farbe: Weiß

### FUNKTION:

- \ Im Erfassungsbereich: „Licht AN“
- \ Keine Erfassung je nach Laufzeit: „Licht AUS“

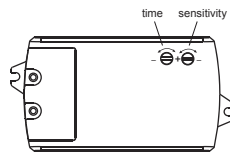
### HINWEIS:

Der Funkschalter sowie seine Antenne müssen einen Mindestabstand von 0,5 m zu Transformatoren, Vorschaltgeräten sowie anderen elektrischen Geräten (z. B. Mikrowellen, Stereo- und TV-Anlagen) einhalten. Die Montage auf oder hinter metallisch beschichteten Folien ist nicht zulässig.



| HV-MICROWAVE SENSOR | REF.    |
|---------------------|---------|
| HV-Microwave Sensor | 2000527 |

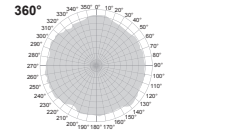
  
 Einstellbare Empfindlichkeit /  
*Adjustable sensitivity*



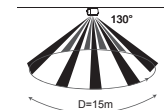
  
 Einstellbare Verzögerung /  
*Adjustable delay: 10s-10Min*

### Erfassungsbereich / detection area:

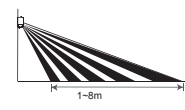
Rundumerfassungsbereich /  
*Top View Detection Range*



Deckenmontage /  
*top mounting*

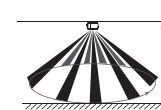


Seitliche Montage /  
*side mounting*

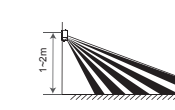


### Montageposition / installation Position:

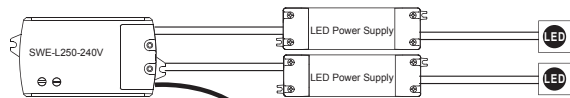
Deckenmontage /  
*top mounting*



Seitliche Montage /  
*side mounting*



Nenneingangsspannung /  
*Rated input voltage: AC100-240V*



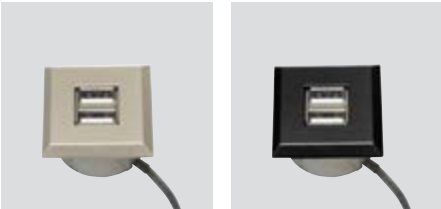
Nennausgangsspannung /  
*Rated output voltage: AC100-240V*



## USB DOPPELSTECKDOSE 12 V

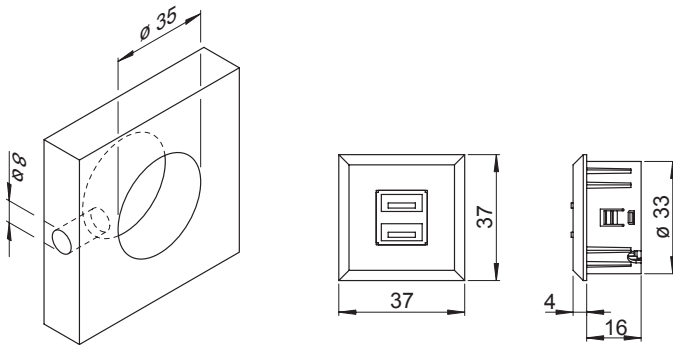
- \ Zum Laden von z. B. Smartphones oder Tablet
- \ Für Nischenrückwände, Schreibtische oder Nachttische
- \ Nur 16 mm Einbautiefe
- \ Kompatibel mit L&S LED Konvertern  $\geq 10,5$  W

Eingangsspannung: 12 VDC  
 Ausgangsspannung: 5 VDC  
 Max. Leistung: 1x2,1 A oder 2x1,05 A  
 Zuleitung: 1800 mm  
 Abmessungen: 37x37 mm  
 Bohrung: 37x17 mm  
 Werkstoff: Kunststoff  
 Oberfläche / Farbe: Edelstahlfarben / Schwarz



Edelstahl

Schwarz



|   | USB DOPPELSTECKDOSE | FARBE           | REF.           |
|---|---------------------|-----------------|----------------|
| 1 | USB Doppelsteckdose | Edelstahlfarben | <b>2000462</b> |
| 2 | USB Doppelsteckdose | Schwarz         | <b>2000526</b> |



## WIRELESS CHARGER 12 V

- \ Kabelloses Laden von Geräten mit Induktionsakkus
- \ Für Regale, Schreibtische Arbeitsplatten oder Nachttische
- \ Kompatibel mit L&S LED Konvertern  $\geq 20$  W
- \ Qi kompatibel

Eingangsspannung: 12 VDC  
 Ausgangsspannung: 5 VDC  
 Max. Leistung: 1,65 A  
 Bohrung: 68 mm  
 Werkstoff: Kunststoff  
 Oberfläche sichtbar: Edelstahlfarben/Schwarz  
 Oberfläche verdeckt: Schwarz  
 Zuleitung: 1800 mm

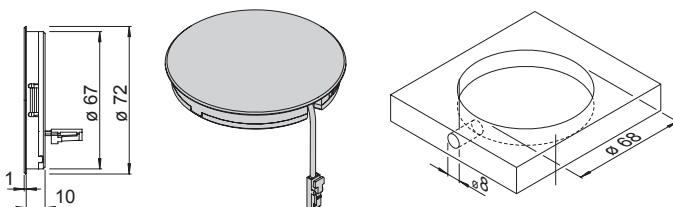


Edelstahl (sichtbar)

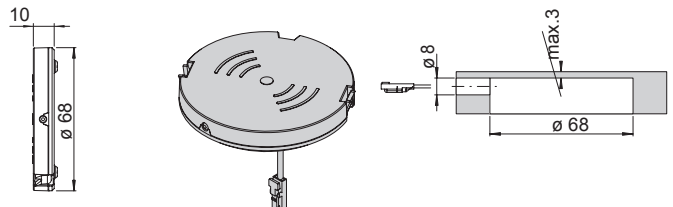
Schwarz (verdeckt)

|                   | WIRELESS CHARGER | FARBE           | REF.           |
|-------------------|------------------|-----------------|----------------|
| Verdeckter Einbau |                  | Schwarz         | <b>2000642</b> |
|                   |                  | Edelstahlfarben | <b>2000643</b> |
| Sichtbarer Einbau |                  | Schwarz         | <b>2000644</b> |

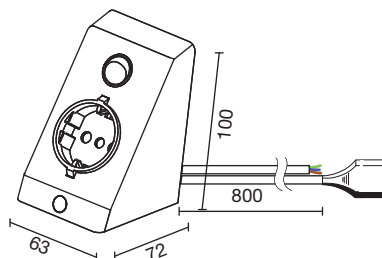
sichtbarer Einbau



verdeckter Einbau





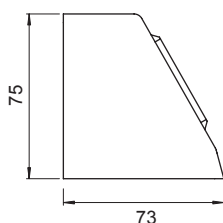
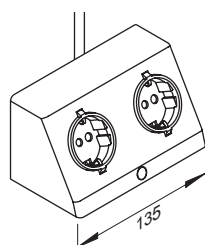


## SCHALTER STECKDOSEN KOMBI DE 230 V

\\ Anbausteckdose mit Ein-/Ausschalter

Betriebsspannung: 230 V AC  
 Max. Schaltleistung: 2,5 A  
 Kabellänge primär: 800 mm mit Aderendhülsen  
 Kabellänge sekundär: 800 mm mit Euroflachbuchse  
 Abmessungen: 63x72x100 mm  
 Werkstoff: Kunststoff  
 Oberfläche / Farbe: Silberfarben/Schwarz

| SCHALTER/STECKDOSE                 | REF.    |
|------------------------------------|---------|
| Schalter Steckdosen Kombi DE 230 V | 2000465 |

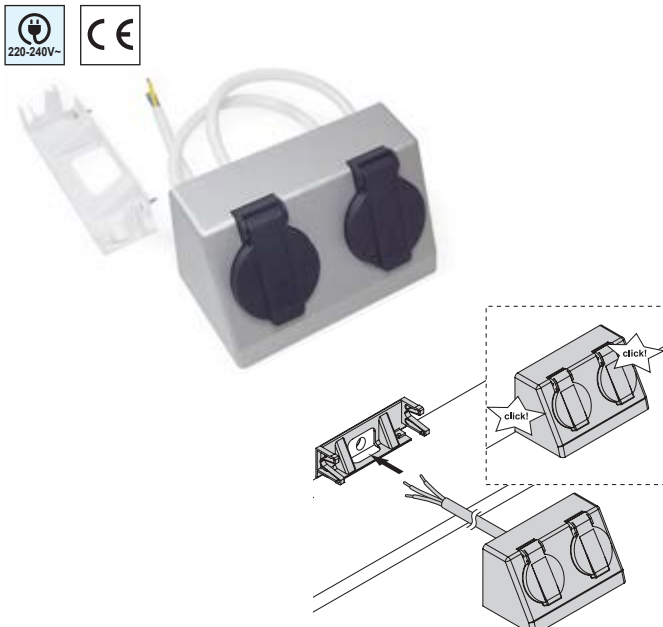


## DOPPELSTECKDOSE DE 230 V

\\ Doppel-Anbausteckdose

Betriebsspannung: 230 V AC  
 Max. Schaltleistung: 16A  
 Zuleitung: 1100 mm mit Aderendhülsen  
 Abmessungen: 135x73x75 mm  
 Werkstoff: Kunststoff  
 Oberfläche / Farbe: Silberfarben/Schwarz

| DOPPELSTECKDOSE          | REF.    |
|--------------------------|---------|
| Doppelsteckdose DE 230 V | 2000466 |



## DOPPELSTECKDOSE 230 V IP44

\\ Doppel-Anbausteckdose  
 \\ Spritzwassergeschützt

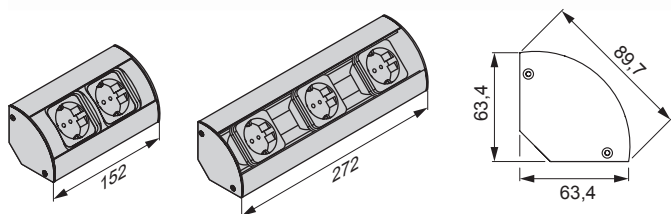
Betriebsspannung: 230 V AC  
 Max. Schaltleistung: 16A  
 Zuleitung: 1600 mm mit Aderendhülsen  
 Abmessungen: 134x75x73,1 mm  
 Werkstoff: Kunststoff  
 Oberfläche / Farbe: Silberfarben/Schwarz

| DOPPELSTECKDOSE         | REF.    |
|-------------------------|---------|
| Doppelsteckdose IP44 CH | 2000671 |
| Doppelsteckdose IP44 DE | 2000672 |



## CORNER STECKDOSENLEISTE

Betriebsspannung: 230 V AC  
 Max. Schaltleistung: 16A  
 Abmessungen: 272x63,4x63,4 mm  
 Werkstoff: Edelstahl/Kunststoff  
 Oberfläche / Farbe: Edelstahl/Edelstahlfarben  
 Zuleitung: 1800 mm mit Aderendhülsen



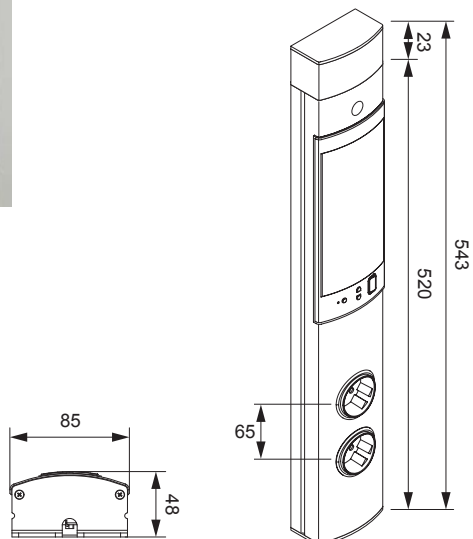
| CORNER                  | REF.    |
|-------------------------|---------|
| Corner Doppelsteckdose  | 2000804 |
| Corner 3-fach Steckdose | 2000803 |



## TOKI II KOMBIGERÄT 230 V

- \ Doppel-Schuko Steckdose
- \ Integrierter Lautsprecher
- \ Bluetooth-Verbindung für Audiowiedergabe
- \ USB-Port zum Laden von Smartphones etc.
- \ Vertikale Montage unter Wandschränken, Regalen oder an Nischenrückwänden
- \ Höhenverstellbar

Betriebsspannung: 230 V AC  
 Abmessungen: 85x520-543x48 mm (BxHxT)  
 Oberfläche / Farbe: Edelstahl-Optik  
 Zuleitung: 2000 mm Eurostecker lose



| TOKI               | REF.    |
|--------------------|---------|
| ToKi II Kombigerät | 2000467 |

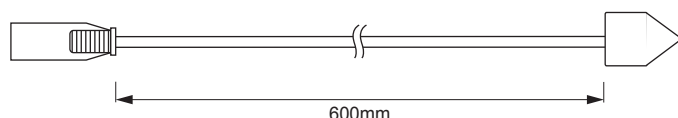


## HOCHVOLT-EINSPEISER MIT KLEMMKASTEN

\ Klemmkasten mit Stecksystem HV 2 zum Anschluss an die Hausinstallation

Spannung: 220-240 V  
Belastbarkeit: 10 A  
Kabellänge: 600 mm

VPE = Stück



| EINSPEISER | REF.    |
|------------|---------|
| Einspeiser | 2000645 |

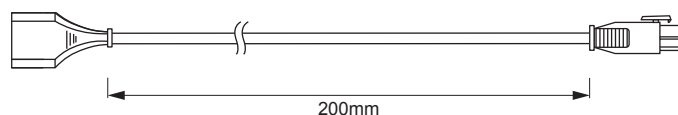


## HOCHVOLT-ADAPTER

\ Zum Verbinden von HV-Leuchten mit Euroflachstecker an Hochvolt-Einspeiser mit Stecksystem HV 2

Spannung: 220-240 V  
Belastbarkeit: 10 A  
Kabellänge: 200 mm

VPE = Stück



| EINSPEISER       | REF.    |
|------------------|---------|
| Hochvolt-Adapter | 2000646 |

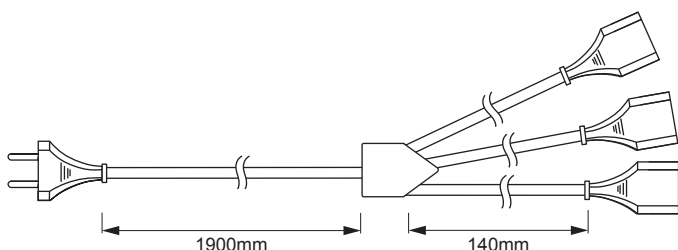


## HV Y-VERTEILER

\ Y-Verteiler mit 3x Euro-Kupplung und 1x Euroflachstecker

Spannung: 220-240 V  
Belastbarkeit: 10 A  
Kabellänge (Stecker): 1900 mm  
Kabellänge (Buchse): 140 mm

VPE = Stück



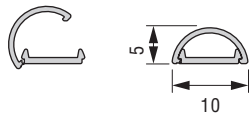
| HV-VERTEILER | REF.    |
|--------------|---------|
| Y-Verteiler  | 2000647 |



## KABELKANAL 10x5 mm

\ Zum Aufklappen

Werkstoff: Kunststoff  
 Oberfläche / Farbe: Grau  
 Befestigung: Zum Kleben

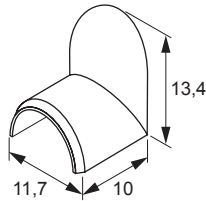


| KABELKANAL | LÄNGE (mm) | REF.    |
|------------|------------|---------|
| Kabelkanal | 1200       | 2000468 |



## LOCHABDECKUNG FÜR KABELKANAL 10x5 mm

Werkstoff: Kunststoff  
 Oberfläche / Farbe: Grau  
 Befestigung: Zum Kleben



| LOCHABDECKUNG               | VE | REF.    |
|-----------------------------|----|---------|
| Lochabdeckung f. Kabelkanal | 10 | 2000470 |



## KABELHALTER

Werkstoff: Aluminium  
 Befestigung: Zum Aufkleben  
 Abmessungen: 15x10 mm

| KABELHALTER           | VE        | REF.    |
|-----------------------|-----------|---------|
| Kabelhalter Aluminium | 250 Stück | 2000469 |



## ABDECKKAPPE MIT ZUGENTLASTUNG

Werkstoff: Kunststoff  
 Befestigung: Zum Aufkleben  
 Bohr-Ø: 35 mm  
 Oberfläche / Farbe: Grau / Weiß

| ABDECKKAPPE                     | FARBE | REF.    |
|---------------------------------|-------|---------|
| 1 Abdeckkappe mit Zugentlastung | Grau  | 2000813 |
| 2                               | Weiß  | 2000814 |

| PROFIL             | ABDECKUNG | COB 4,0 / 360 LEDS | COB 11,0 / 504 LEDS | TUDO 4,8 / 60 LEDS | TUDO 7,2 / 90 LEDS | TUDO 7,2 / 120 LEDS | TUDO 7,2 / 240 LEDS | TUDO 9,6 / 120 LEDS | TUDO 14,4 / 120 LEDS | TUDO EMOTION 7,8 / 60+60 LEDS | TUDO EMOTION 7,2 / 120+120 LEDS | TUDO EMOTION 15,5 / 120+120 LEDS | TUDO EMOTION 24,0 / 120+120 LEDS | RGB BAND 7,2 / 36 LEDS | RGB BAND 14,4 / 60 LEDS |
|--------------------|-----------|--------------------|---------------------|--------------------|--------------------|---------------------|---------------------|---------------------|----------------------|-------------------------------|---------------------------------|----------------------------------|----------------------------------|------------------------|-------------------------|
| Porto 2            | Opal      | H                  | H                   | S                  | S                  | N                   | H                   | N                   | N                    | S                             | N                               | N                                | N                                | S                      | S                       |
| Porto 2 Mini       | Opal      | H                  | H                   | S                  | S                  | N                   | H                   | N                   | N                    | S                             | N                               | N                                | N                                | S                      | N                       |
| Manila IV          | Opal      | H                  | H                   | N                  | N                  | H                   | H                   | H                   | H                    | S                             | H                               | H                                | H                                | S                      | N                       |
|                    | Schwarz   | H                  | H                   | N                  | N                  | H                   | H                   | H                   | H                    | S                             | H                               | H                                | H                                | S                      | N                       |
| Manila             | Opal      | H                  | H                   | N                  | N                  | H                   | H                   | H                   | H                    | N                             | H                               | H                                | H                                | S                      | N                       |
| Venice Mini        | Opal      | N                  | H                   | S                  | S                  | S                   | S                   | S                   | N                    | S                             | S                               | S                                | S                                | S                      | S                       |
|                    | Schwarz   | H                  | H                   | S                  | S                  | S                   | S                   | S                   | S                    | S                             | S                               | S                                | S                                | S                      | S                       |
| London             | Opal      | H                  | H                   | S                  | S                  | S                   | N                   | S                   | S                    | S                             | S                               | S                                | S                                | S                      | S                       |
|                    | Schwarz   | H                  | H                   | S                  | S                  | S                   | S                   | S                   | S                    | S                             | S                               | S                                | S                                | S                      | S                       |
| Paris              | Opal      | H                  | H                   | S                  | S                  | S                   | N                   | S                   | S                    | S                             | S                               | S                                | S                                | S                      | S                       |
|                    | Schwarz   | H                  | H                   | S                  | S                  | S                   | S                   | S                   | S                    | S                             | S                               | S                                | S                                | S                      | S                       |
| Prag               | Opal      | H                  | H                   | H                  | H                  | H                   | H                   | H                   | H                    | H                             | H                               | H                                | H                                | S                      | N                       |
| Manila Plus Einbau | Opal      | H                  | H                   | S                  | S                  | S                   | N                   | S                   | N                    | N                             | S                               | S                                | S                                | S                      | S                       |
| Malindi            | Opal      | H                  | H                   | N                  | H                  | H                   | H                   | H                   | H                    | N                             | H                               | H                                | H                                | S                      | N                       |
| Manila Mini        | Opal      | H                  | H                   | S                  | N                  | N                   | H                   | H                   | H                    | N                             | N                               | N                                | N                                | S                      | N                       |
| NutprofNil         | Opal      | H                  | H                   | N                  | N                  | H                   | H                   | N                   | N                    | N                             | H                               | N                                | N                                | S                      | N                       |
| Porto 1            | Opal      | H                  | H                   | S                  | S                  | N                   | H                   | N                   | N                    | S                             | N                               | N                                | N                                | S                      | S                       |
| Porto 1 Mini       | Opal      | H                  | H                   | S                  | S                  | N                   | H                   | N                   | N                    | S                             | N                               | N                                | N                                | S                      | S                       |
| Porto 3            | Opal      | H                  | H                   | S                  | S                  | N                   | H                   | N                   | N                    | S                             | N                               | N                                | N                                | S                      | S                       |
| Porto 5            | Opal      | H                  | H                   | S                  | S                  | N                   | H                   | N                   | N                    | S                             | N                               | N                                | N                                | S                      | S                       |
| Porto 6 Mini       | Opal      | H                  | H                   | N                  | N                  | H                   | H                   | H                   | H                    | N                             | H                               | H                                | H                                | S                      | N                       |
| Bali               | Opal      | H                  | H                   | S                  | N                  | N                   | H                   | H                   | H                    | N                             | N                               | N                                | N                                | S                      | N                       |
| WTU                | Opal      | H                  | H                   | H                  | H                  | H                   | H                   | H                   | H                    | H                             | H                               | H                                | H                                | N                      | H                       |
| Quattro Mini       | Opal      | H                  | H                   | N                  | N                  | H                   | H                   | H                   | H                    | N                             | H                               | N                                | H                                | S                      | N                       |
| Quattro            | Opal      | H                  | H                   | H                  | H                  | H                   | H                   | H                   | H                    | H                             | H                               | H                                | H                                | H                      | H                       |
| Mini Corner        | Opal      | H                  | H                   | N                  | H                  | H                   | H                   | H                   | H                    | H                             | H                               | H                                | H                                | S                      | N                       |
| Derby II           | Opal      | N                  | N                   | S                  | S                  | S                   | S                   | S                   | S                    | S                             | S                               | S                                | S                                | S                      | S                       |
| Manila Plus Anbau  | Opal      | H                  | H                   | S                  | S                  | S                   | N                   | S                   | N                    | S                             | S                               | N                                | N                                | S                      | S                       |
| Free               | Opal      | H                  | H                   | N                  | H                  | H                   | H                   | H                   | H                    | N                             | H                               | H                                | *                                | *                      | *                       |
| Neo                | Opal      | H                  | *                   | S                  | S                  | S                   | S                   | *                   | *                    | S                             | S                               | *                                | *                                | S                      | *                       |
| Vedua              | Opal      | H                  | *                   | S                  | S                  | N                   | H                   | *                   | *                    | S                             | S                               | *                                | *                                | *                      | *                       |
| Fineline           | Opal      | H                  | *                   | H                  | H                  | H                   | H                   | *                   | *                    | H                             | H                               | *                                | *                                | S                      | *                       |
| GlaskantenproNil   | -         | N                  | N                   | S                  | S                  | S                   | S                   | S                   | S                    | S                             | S                               | S                                | S                                | S                      | S                       |
| Fly                | -         | N                  | N                   | S                  | S                  | S                   | S                   | S                   | S                    | S                             | S                               | S                                | S                                | S                      | S                       |
| Lagos I            | Opal      | H                  | H                   | H                  | H                  | H                   | H                   | H                   | H                    | H                             | H                               | H                                | H                                | N                      | H                       |
| Lagos II           | Opal      | H                  | H                   | H                  | H                  | H                   | H                   | H                   | H                    | H                             | H                               | H                                | H                                | N                      | H                       |
| Lagos III          | Opal      | H                  | H                   | N                  | H                  | H                   | H                   | H                   | H                    | N                             | H                               | H                                | H                                | S                      | H                       |

- H** Homogener Lichtaustritt, keine LED Punkte sichtbar
- N** Nahezu homogener Lichtaustritt, LED Punkte marginal sichtbar
- S** Kein homogener Lichtaustritt. LED Punkte sichtbar
- \*** Kombination nicht möglich. Kein Kühlkörper oder Maße nicht kompatibel



# Allgemeine Verkaufs- und Lieferbedingungen

## § 1 Allgemeines – Geltungsbereich

1. Unsere Verkaufs- und Lieferbedingungen gelten ausschließlich für sämtliche geschäftlichen Beziehungen - auch für alle künftigen Geschäftsbeziehungen und auch von in unserem Online-shop geschlossenen Verträgen - zwischen uns und unseren Kunden; entgegenstehende oder von unseren Verkaufs- und Lieferbedingungen abweichende Bedingungen des Kunden erkennen wir nicht an, es sei denn, wir hätten ausdrücklich schriftlich ihrer Geltung zugestimmt. Unsere Verkaufs- und Lieferbedingungen gelten auch dann, wenn wir in Kenntnis entgegenstehender oder von unseren Verkaufs- und Lieferbedingungen abweichender Bedingungen des Kunden die Lieferung an den Kunden vorbehaltlos ausführen.
2. Alle Vereinbarungen, die zwischen uns und dem Kunden zwecks Ausführung dieses Vertrages getroffen werden, sind in diesem Vertrag schriftlich niedergelegt.
3. Unsere Verkaufs- und Lieferbedingungen gelten nur gegenüber Unternehmern im Sinne von § 310 Abs. 1 BGB.
4. Der Kunde erklärt sein Einverständnis, dass wir personenbezogene Daten erfassen, speichern und verarbeiten.

## § 2 Angebot - Angebotsunterlagen

1. Unsere Angebote sind freibleibend, sofern sich aus der Auftragsbestätigung nichts anderes ergibt. Maße, Gewichte, Zeichnungen und Abbildungen in unserem Katalog und in unserem Onlineshop sind nur verbindlich, wenn dies ausdrücklich vereinbart wird. An Abbildungen, Zeichnungen, Kalkulationen und sonstigen Unterlagen behalten wir uns Eigentums- und Urheberrechte vor. Dies gilt auch für solche schriftlichen Unterlagen, die als „vertraulich“ bezeichnet sind. Vor ihrer Weitergabe an Dritte bedarf der Kunde unserer ausdrücklichen Zustimmung in Textform.
2. Ist die Bestellung als Angebot gemäß § 145 BGB zu qualifizieren, so können wir dies innerhalb von 2 Wochen in Textform annehmen.
3. Unsere Mitarbeiter sind nicht befugt, mündliche Nebenabreden zu treffen oder mündliche Zusicherungen zu geben, die über den Inhalt des schriftlichen Vertrages hinausgehen.
4. Garantien im Rechtssinne erhält der Kunde durch uns nicht.

## § 3 Preise - Zahlungsbedingungen

1. Sofern sich aus der Auftragsbestätigung nichts anderes ergibt, gelten unsere Preise „ab Werk“, ausschließlich Verpackung; diese wird gesondert in Rechnung gestellt. Die Kosten des Versandes richten sich nach § 4 unserer Verkaufs- und Lieferbedingungen. Wir behalten uns das Recht vor, unsere Preise entsprechend zu ändern, wenn nach Abschluss des Vertrages Kostenerhöhungen, insbesondere von Tarifabschlüssen oder Materialpreiserhöhungen eintreten. In gleicher Weise sind wir verpflichtet, bei Kostensenkungen zu verfahren.
2. Die gesetzliche Mehrwertsteuer ist nicht in unseren Preisen eingeschlossen; sie wird in gesetzlicher Höhe am Tag der Rechnungsstellung in der Rechnung gesondert ausgewiesen.
3. Der Abzug von Skonto bedarf besonderer Vereinbarung in Textform.
4. Sofern sich aus der Auftragsbestätigung nichts anderes ergibt, ist der Kaufpreis netto (ohne Abzug) innerhalb von 14 Tagen ab Rechnungsdatum zur Zahlung fällig. Es gelten die gesetzlichen Regeln betreffend die Folgen des Zahlungsverzugs.
5. Zur Hereinnahme von Wechseln oder Schecks sind wir nicht verpflichtet. Wechsel nehmen wir ausschließlich zahlungshalber vorbehaltlich der Diskontierungsmöglichkeit herein. Schecks und Wechsel werden erst nach ihrer Einlösung, Forderungsabtretungen erst nach Zahlung gutgeschrieben. Für rechtzeitige Einlösung oder Protesterhebung übernehmen wir keine Gewähr. Diskont-, Protest- und Einzugsspesen gehen zu Lasten des Kunden.
6. Wird nach Abschluss des Vertrages erkennbar, dass unser Zahlungsanspruch durch mangelnde Leistungsfähigkeit des Kunden gefährdet wird, stehen uns die Rechte aus § 321 BGB zu. Wir sind in diesem Fall berechtigt, Zahlung oder Sicherheitsleistung wegen aller Ansprüche aus sämtlichen bestehenden Verträgen zu beanspruchen und bis zur Vorauszahlung oder Sicherheitsleistung die Erfüllung aller bestehenden Verträge zu verweigern.
7. Aufrechnungsrechte stehen dem Kunden nur zu, wenn seine Gegenansprüche rechtskräftig festgestellt, unbestritten oder von uns anerkannt sind. Außerdem ist er zur Ausübung eines Zurückbehaltungsrechts insoweit befugt, als sein Gegenanspruch auf dem gleichen Vertragsverhältnis beruht.

## § 4 Lieferung, Gefährübergang

1. Sofern sich aus der Auftragsbestätigung nichts anderes ergibt, ist Lieferung „ab Werk“, vereinbart. Die Lieferung erfolgt daher auf Rechnung und Gefahr des Kunden, soweit ausdrücklich nichts anderes vereinbart wurde. Erfolgt die Anlieferung durch uns, so geht die Gefahr mit der Ankunft des Fahrzeuges vor der vom Kunden bezeichneten Lieferanschrift über. Der Kunde ist verpflichtet, soweit technisch erforderlich, die zum Abladen erforderlichen Gerätschaften und Mitarbeiter zu stellen.
2. Verladung und Versand erfolgen unversichert. Sofern der Kunde es wünscht, werden wir die Lieferung durch eine Transportversicherung eindecken; die insoweit anfallenden Kosten trägt der Kunde.
3. Teillieferungen sind zulässig. Sie gelten als selbständige Lieferungen. Die Wahl des Transportweges und der Transportmittel bleibt uns vorbehalten.
4. Verzögert sich der Versand infolge von Umständen, die der Kunde zu vertreten hat, so geht die Gefahr vom Tage der Versandbereitschaft ab auf den Kunden über.
5. Ereignisse höherer Gewalt oder sonstiger Umstände, die wir nicht zu vertreten haben, suspendieren die Lieferverpflichtung für die Dauer der Behinderung und im Umfang ihrer Wirkung. Wird durch einen solchen Umstand die Lieferung unmöglich oder unzumutbar, so sind beide Vertragsparteien berechtigt, vom Vertrag zurückzutreten.
6. Die Vereinbarung von Lieferterminen und Lieferfristen bedürfen der Textform.
7. Von uns gelieferte Ware wird nur nach vorheriger Vereinbarung mit uns und nur in einwandfreiem Zustand sowohl hinsichtlich Qualität als auch Funktionalität bei frachtfreier Rücksendung zurückgenommen. Zurückgenommene Ware wird dem Kunden abzüglich eines Kostenanteils in Höhe von 15 %, mindestens aber in Höhe von 15,00 € gutgeschrieben. Eine Rücknahme von Sonderanfertigungen oder auf Wunsch des Kunden besonders beschaffter Ware ist ausgeschlossen.

## § 5 Mängelhaftung

1. Die Mängelrechte des Kunden setzen voraus, dass dieser seinen nach § 377 HGB geschuldeten Untersuchungs- und Rügeobliegenheiten ordnungsgemäß nachgekommen ist.
2. Die mangelhaften Waren sind in dem Zustand, in dem sie sich bei Feststellung des Mangels befinden, zur Besichtigung bereitzuhalten und uns auf Verlangen zurückzusenden. Den Kunden trifft die volle Beweislast für sämtliche Anspruchsvoraussetzungen, insbesondere für den Mangel selbst, für den Zeitpunkt der Feststellung des Mangels und für die Rechtzeitigkeit der Mängelrüge.
3. Soweit ein Mangel der Kaufsache vorliegt, sind wir nach unserer Wahl zur Nacherfüllung in Form einer Mängelbeseitigung oder zur Lieferung einer neuen mangelfreien Sache berechtigt. Im Fall der Nacherfüllung tragen wir die erforderlichen Aufwendungen nur bis zur Höhe des Kaufpreises.

4. Schlägt die Nacherfüllung nach 2 Versuchen fehl, so ist der Kunde nach seiner Wahl berechtigt, Rücktritt oder Minderung zu verlangen.
5. Wir haften nach den gesetzlichen Bestimmungen, sofern der Kunde Schadensersatzansprüche geltend macht, die auf Vorsatz oder grober Fahrlässigkeit, einschließlich von Vorsatz oder grober Fahrlässigkeit unserer Vertreter oder Erfüllungsgehilfen beruhen. Soweit uns keine vorsätzliche Vertragsverletzung angelastet wird, ist die Schadensersatzhaftung auf den vorhersehbaren, typischerweise eintretenden Schaden begrenzt.
6. Wir haften nach den gesetzlichen Bestimmungen, sofern wir schuldhaft eine wesentliche Vertragspflicht verletzen; auch in diesem Fall ist aber die Schadensersatzhaftung auf den vorhersehbaren, typischerweise eintretenden Schaden begrenzt. Eine wesentliche Vertragspflicht liegt vor, wenn sich die Pflichtverletzung auf eine Pflicht bezieht, auf deren Erfüllung der Kunde vertraut hat und auch vertrauen durfte.
7. Die Haftung wegen schuldhafter Verletzung des Lebens, des Körpers oder der Gesundheit bleibt unberührt; dies gilt auch für die zwingende Haftung nach dem Produkthaftungsgesetz.
8. So weit nicht vorstehend etwas Abweichendes geregelt, ist die Haftung ausgeschlossen.
9. Die Verjährungsfrist für Mängelansprüche beträgt 12 Monate, gerechnet ab Gefahrenübergang. Dies gilt nicht, soweit die Kaufsache üblicherweise für ein Bauwerk verwendet wird und den Mangel verursacht hat.
10. Die Verjährungsfrist im Fall eines Lieferregresses nach den §§ 478, 479 BGB bleibt unberührt; sie läuft spätestens zwei Monate nach dem Zeitpunkt ab, in welchem der Kunde die Ansprüche des Verbrauchers erfüllt hat.
11. Der Verkauf von Ware, die als mindere Qualität bezeichnet und verkauft ist, oder von gebrauchter Ware erfolgt unter Ausschluss jeglicher Mängelhaftung.

## § 6 Gesamthftung

1. Eine weitergehende Haftung auf Schadensersatz als in § 5 vorgesehen, ist - ohne Rücksicht auf die Rechtsnatur des geltend gemachten Anspruchs - ausgeschlossen. Dies gilt insbesondere für Schadensersatzansprüche aus Verschulden bei Vertragsabschluss, wegen sonstiger Pflichtverletzungen oder wegen deliktischer Ansprüche auf Ersatz von Sachschäden gemäß § 823 BGB.
2. Die Begrenzung nach Abs. (1) gilt auch, soweit der Kunde anstelle eines Anspruchs auf Ersatz des Schadens, statt der Leistung Ersatz nutzloser Aufwendungen verlangt.
3. Soweit die Schadensersatzhaftung uns gegenüber ausgeschlossen oder eingeschränkt ist, gilt dies auch im Hinblick auf die persönliche Schadensersatzhaftung unserer Angestellten, Arbeitnehmer, Mitarbeiter, Vertreter und Erfüllungsgehilfen.

## § 7 Eigentumsvorbehaltssicherung

1. Wir behalten uns das Eigentum an der Kaufsache bis zum Eingang aller Zahlungen aus der Geschäftsverbindung mit dem Kunden vor. Bei vertragswidrigem Verhalten des Kunden, insbesondere bei Zahlungsverzug, sind wir berechtigt, die Kaufsache zurückzunehmen. In der Zurücknahme der Kaufsache durch uns liegt ein Rücktritt vom Vertrag. Wir sind nach Rücknahme der Kaufsache zu deren Verwertung befugt, der Verwertungserlös ist auf die Verbindlichkeiten des Kunden abzüglich angemessener Verwertungskosten anzurechnen.
2. Der Kunde ist verpflichtet, die Kaufsache pfleglich zu behandeln; insbesondere ist er verpflichtet, diese auf eigene Kosten gegen Feuer, Wasser und Diebstahlschäden ausreichend zum Neuwert zu versichern. Sofern Wartungs- und Inspektionsarbeiten erforderlich sind, muss der Kunde diese auf eigene Kosten rechtzeitig durchführen.
3. Bei Pfändungen oder sonstigen Eingriffen Dritter hat uns der Kunde unverzüglich schriftlich zu benachrichtigen, damit wir Klage gemäß § 771 ZPO erheben können. Soweit der Dritte nicht in der Lage ist, uns die gerichtlichen und außergerichtlichen Kosten einer Klage gemäß § 771 ZPO zu erstatten, haftet der Kunde für den uns entstandenen Ausfall.
4. Der Kunde ist berechtigt, die Kaufsache im ordentlichen Geschäftsgang weiter zu verkaufen; er tritt uns jedoch bereits jetzt alle Forderungen in Höhe des Faktura Endbetrages (einschließlich MwSt) unserer Forderung ab, die ihm aus der Weiterveräußerung gegen seine Abnehmer oder Dritte erwachsen, und zwar unabhängig davon, ob die Kaufsache ohne oder nach Verarbeitung weiter verkauft worden ist. Zur Einziehung dieser Forderung bleibt der Kunde auch nach der Abtretung ermächtigt. Unsere Befugnis, die Forderung selbst einzuziehen, bleibt hiervon unberührt. Wir verpflichten uns jedoch, die Forderung nicht einzuziehen, solange der Kunde seinen Zahlungsverpflichtungen aus den vereinnahmten Erlösen nachkommt, nicht in Zahlungsverzug gerät und insbesondere kein Antrag auf Eröffnung eines Vergleichs- oder Insolvenzverfahrens gestellt ist oder Zahlungeinstellung vorliegt. Ist aber dies der Fall, so können wir verlangen, dass der Kunde uns die abgetretenen Forderungen und deren Schuldner bekannt gibt, alle zum Einzug erforderlichen Angaben macht, die dazugehörigen Unterlagen aushändigt und den Schuldner (Dritten) die Abtretung mitteilt.
5. Die Verarbeitung oder Umbildung der Kaufsache durch den Kunden wird stets für uns vorgenommen. Wird die Kaufsache mit anderen, uns nicht gehörenden Gegenständen verarbeitet, so erwerben wir das Miteigentum an der neuen Sache im Verhältnis des Wertes der Kaufsache (Fakturaendbetrag, einschließlich MwSt) zu den anderen verarbeiteten Gegenständen zur Zeit der Verarbeitung. Für die durch Verarbeitung entstehende Sache gilt im Übrigen das Gleiche wie für die unter Vorbehalt gelieferte Kaufsache.
6. Wird die Kaufsache mit anderen, uns nicht gehörenden Gegenständen untrennbar vermischt, so erwerben wir das Miteigentum an der neuen Sache im Verhältnis des Wertes der Kaufsache (Fakturaendbetrag, einschließlich MwSt) zu den anderen vermischten Gegenständen zum Zeitpunkt der Vermischung. Erfolgt die Vermischung in der Weise, dass die Sache des Kunden als Hauptsache anzusehen ist, so gilt als vereinbart, dass der Kunde uns anteilmäßig Miteigentum überträgt. Der Kunde verwahrt das so entstandene Alleineigentum oder Miteigentum für uns.
7. Der Kunde tritt uns auch die Forderungen zur Sicherung unserer Forderungen gegen ihn ab, die durch die Verbindung der Kaufsache mit einem Grundstück gegen einen Dritten erwachsen.
8. Wir verpflichten uns, die uns zustehenden Sicherheiten auf Verlangen des Kunden insoweit freizugeben, als der realisierbare Wert unserer Sicherheiten die zu sichernden Forderungen um mehr als 10% übersteigt; die Auswahl der freizugebenden Sicherheiten obliegt uns.

## § 8 Schlussbestimmungen

1. Sofern der Kunde Kaufmann ist, ist unser Geschäftssitz Gerichtsstand; dasselbe gilt, wenn der Kunde keinen allgemeinen Gerichtsstand in Deutschland hat oder Sitz bzw. gewöhnlicher Aufenthalt im Zeitpunkt der Klageerhebung nicht bekannt sind. Wir sind jedoch berechtigt, den Kunden auch an seinem Wohnsitzgericht zu verklagen.
2. Es gilt das Recht der Bundesrepublik Deutschland; die Geltung des UN-Kaufrechts ist ausgeschlossen.
3. Sofern sich aus der Auftragsbestätigung nichts anderes ergibt, ist unser Geschäftssitz Erfüllungsort.
4. Sollten einzelne Bestimmungen des Vertrages mit dem Kunden einschließlich dieser Verkaufs- und Lieferbedingungen ganz oder teilweise unwirksam sein oder werden, so wird hierdurch die Gültigkeit der übrigen Bestimmungen nicht berührt.

