

Trag- und Stützelemente



Übersicht

Möbelfuß Metall Edelstahloptik

Seite 04



Stützfuß 60 mm Schwarz

Seite 04



Stützfuß 60 mm Chrom

Seite 04



Stützfuß 60 mm Edelstahl

Seite 04



Stützfuß Vierkant groß

Seite 05



Stützfuß Vierkant klein

Seite 05



Glas- und Regalträger

Seite 05



Wandkonsole RWK

Seite 06



Barkonsole BKS

Seite 06



Barkonsole BKF

Seite 06



Barkonsole BKZ

Seite 06



Barkonsole gerade

Seite 07



Barkonsole schräg

Seite 07



Übersicht

Wandkonsole RSK

Seite 08



Wandkonsole RAK

Seite 08



Winkelkonsole WKG

Seite 08



Drahtseilabhängung

Seite 09



Klappbeschlag mit Sicherung

Seite 09



Barkonsole mit Steckdosen gerade

Seite 10



Barkonsole mit Steckdosen schräg

Seite 10



Trag- und Stützelemente

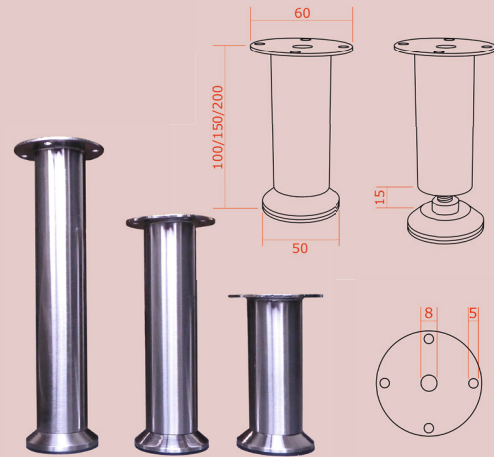
■ Möbelfuß Metall Edelstahloptik

- Belastbar bis 100 kg
- Höhenverstellbar bis + 20 mm

Artikelnummer

VK zzgl. MwSt.

2310.ED	Höhenverstellbar 100 – 120 mm	13,50 €
2315.ED	Höhenverstellbar 150 – 170 mm	15,00 €
2320.ED	Höhenverstellbar 200 – 220 mm	16,50 €



■ Stützfuß ø 60 mm

- Belastbar bis 50 kg
- Höhenverstellbar bis + 30 mm
- Ø 60 mm
- kürzbar
- Farben: schwarz-seidenmatt, edelstahl oder chrom

Artikelnummer

VK zzgl. MwSt.

61570.20	Höhe 705 mm, schwarz seidenmatt	21,00 €
615110.20	Höhe 1100 mm, schwarz seidenmatt	30,00 €
61570.ED	Höhe 705 mm, edelstahl	23,00 €
61582.ED	Höhe 820 mm, edelstahl	25,00 €
61587.ED	Höhe 870 mm, edelstahl	25,50 €
615110.ED	Höhe 1100 mm, edelstahl	28,00 €
61570.00	Höhe 705 mm, chrom	22,00 €
61582.00	Höhe 820 mm, chrom	23,00 €
61587.00	Höhe 870 mm, chrom	23,50 €
615110.00	Höhe 1100 mm, chrom	28,00 €



Trag- und Stützelemente

■ Stützfuß Vierkant groß 100 x 100 mm

- Belastbar bis 250 kg
- Höhenverstellbar -5/+5 mm

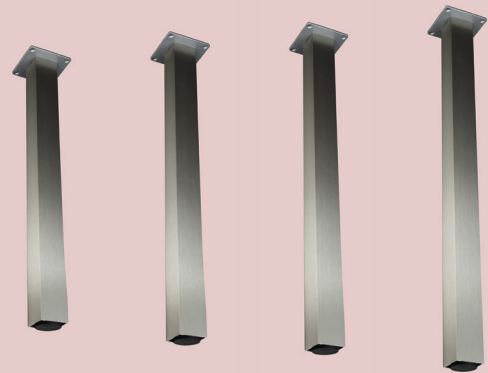
Artikelnummer		VK zzgl. MwSt.
AVH 72.ED	Höhe 720 mm, Edelstahloptik	308,00 €
AVH 82.ED	Höhe 820 mm, Edelstahloptik	329,00 €
AVH 87.ED	Höhe 870 mm, Edelstahloptik	333,00 €
AVH 110.ED	Höhe 1100 mm, Edelstahloptik	397,00 €



■ Stützfuß Vierkant klein 50 x 50 mm

- Belastbar bis 100 kg
- Höhenverstellbar -5/+5 mm

Artikelnummer		VK zzgl. MwSt.
AVB 72.ED	Höhe 720 mm, Edelstahloptik	132,00 €
AVB 82.ED	Höhe 820 mm, Edelstahloptik	134,00 €
AVB 87.ED	Höhe 870 mm, Edelstahloptik	147,50 €
AVB 110.ED	Höhe 1100 mm, Edelstahloptik	176,50 €



■ Glas- und Regalträger (Set)

- für Tablarstärke 8 – 50 mm
- max. Belastung 8 kg pro Stück
- inkl. Befestigungsmaterial
- **VPE: 2 Stück**
- Farbe: schwarz oder edelstahl

Artikelnummer		VK zzgl. MwSt.
0940.20	schwarz	30,00 €
0940.ED	edelstahl	30,00 €



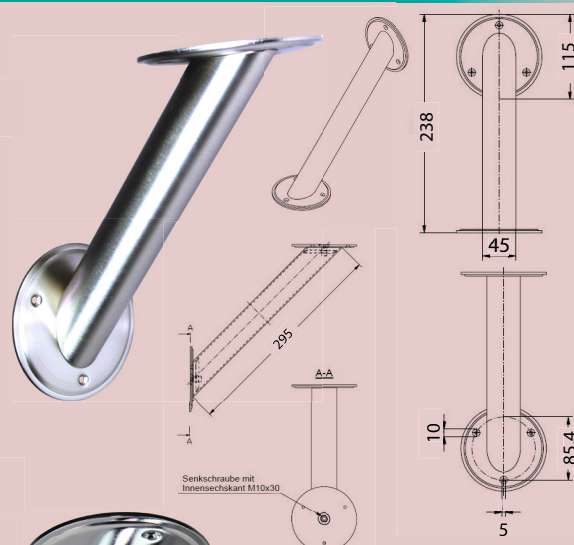
Trag- und Stützelemente

■ Wandkonsole RWK

Rund, schräg zum Anschrauben

- Farben: schwarz matt, chrom und edelstahl

Artikelnummer		VK zzgl. MwSt.
RWK.20	schwarz matt	115,00 €
RWK.00	chrom	99,00 €
RWK.ED	edelstahl	120,00 €



■ Barkonsole BKS

Schräg zum Anschrauben

- Belastbar bis 30 kg
- zum Anschrauben von Holz- /Granitplatten
- Befestigungsplatte: \varnothing 110 mm
- Befestigungslöcher: \varnothing 5 mm
- Rohrdurchmesser: 45 mm / Höhe 210 mm

Artikelnummer		VK zzgl. MwSt.
BKS.00	Chrom	56,00 €
BKS.ED	Edelstahloptik	102,00 €

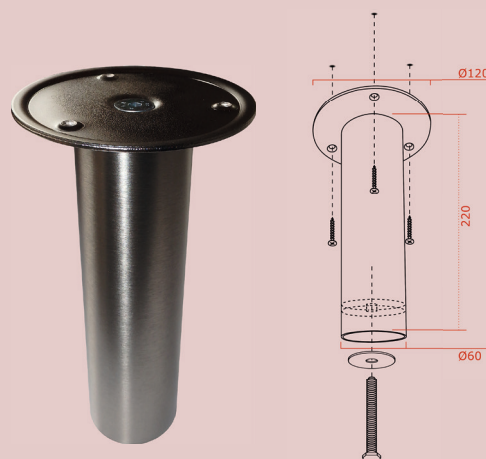


■ Barkonsole BKF

Gerade zum Anschrauben

- Belastbar bis 30 kg
- zum Anschrauben von Holz- /Granitplatten
- Befestigungsplatte: \varnothing 130 mm
- Befestigungslöcher: \varnothing 5 mm
- Rohrdurchmesser: 60 mm / Höhe 220 mm

Artikelnummer		VK zzgl. MwSt.
BKF.ED	Edelstahloptik	95,00 €



■ Barkonsole BKZ

Gerade zum Anschrauben

- Belastbar bis 30 kg
- zum Anschrauben von Holz- /Granitplatten
- Befestigungsplatte: \varnothing 110 mm
- Befestigungslöcher: \varnothing 5 mm
- Rohrdurchmesser: \varnothing 45 mm / Höhe 220 mm

Artikelnummer		VK zzgl. MwSt.
BKZ.00	Chrom	63,00 €
BKZ.ED	Edelstahloptik	95,00 €

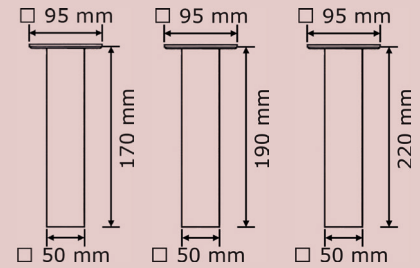


Trag- und Stützelemente

■ Barkonsole

Gerade 50 x 50 mm

- in Edelstahloptik
- Vierkant
- Belastbar bis 30 kg
- anschraubbar



Artikelnummer

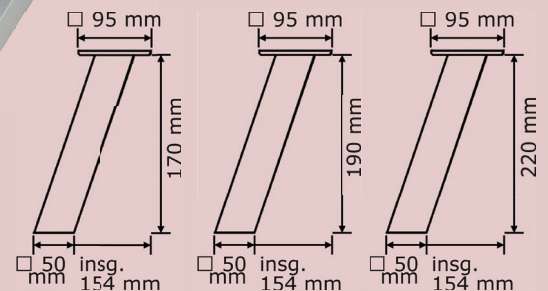
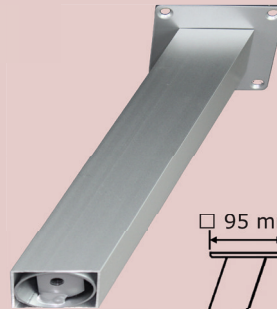
VK zzgl. MwSt.

AVBG 170.ED	Höhe 170 mm	59,00 €
AVBG 190.ED	Höhe 190 mm	68,00 €
AVBG 220.ED	Höhe 220 mm	61,00 €

■ Barkonsole

Schräg 50 x 50 mm

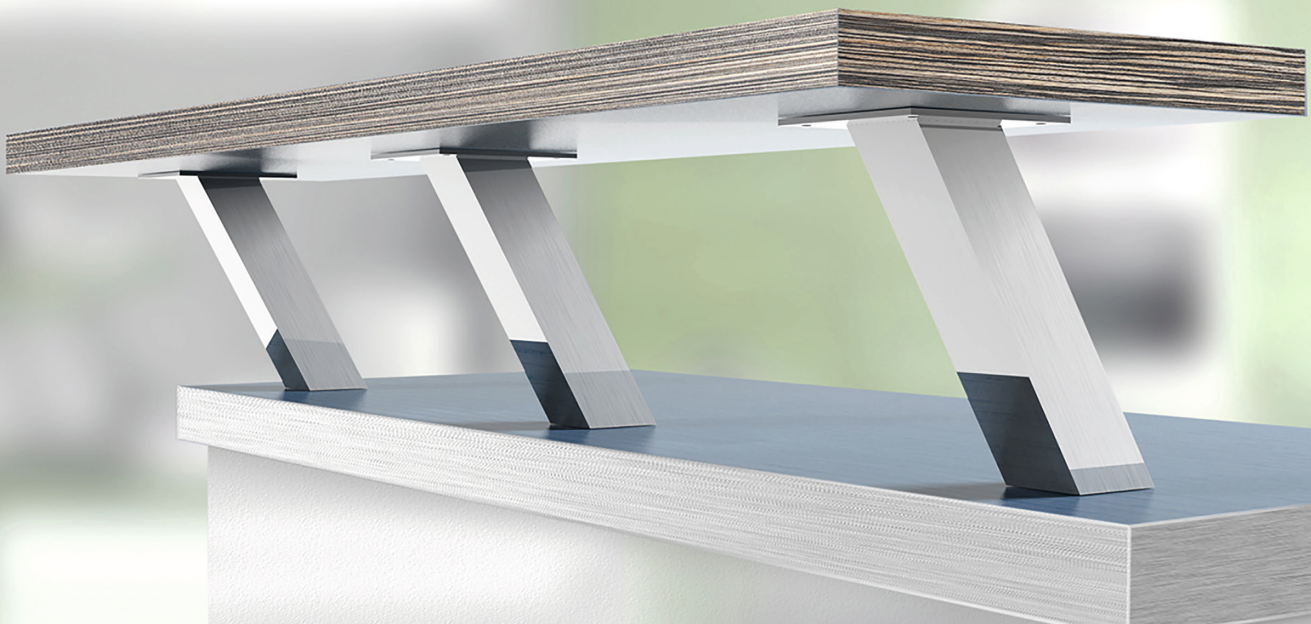
- in Edelstahloptik
- Vierkant
- Belastbar bis 30 kg
- anschraubbar



Artikelnummer

VK zzgl. MwSt.

AVBS 170.ED	Höhe 170 mm	71,00 €
AVBS 190.ED	Höhe 190 mm	91,00 €
AVBS 220.ED	Höhe 220 mm	77,00 €

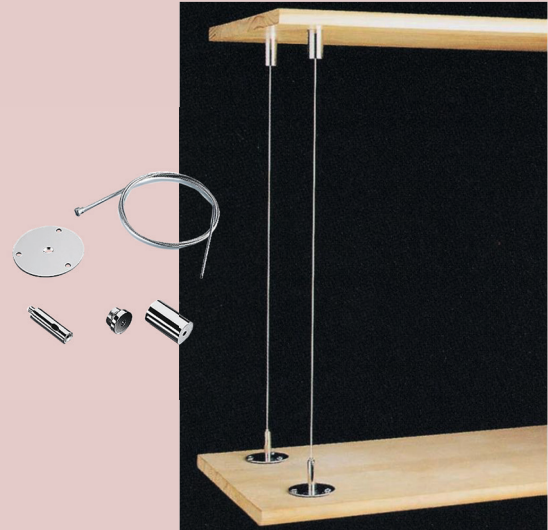


Trag- und Stützelemente

■ Drahtseilabhangung

- Hoheneinstellung stufenlos
- Seiltragkraft ca. 20 kg
- Sonderlanglen auf Anfrage moglich
- Chrom

Artikelnummer		VK zzgl. MwSt.
D2302.00	Seillange 1000 mm	32,00 €
D2303.00	Seillange 2000 mm	54,00 €



■ Klappbeschlag mit Sicherung

- Belastbar bis 80 kg
- Ausfuhrung verzinkt
- Mae: H 300 mm, B 40 mm
- Tiefe – geschlossener Zustand: 35 mm
- mit manueller Sicherung gegen unbeabsichtigtes Hochheben und Abklappen
- einfaches Aufklappen durch Anheben auf 110°



Artikelnummer	VK zzgl. MwSt.
KLAPPMS	73,00 €



